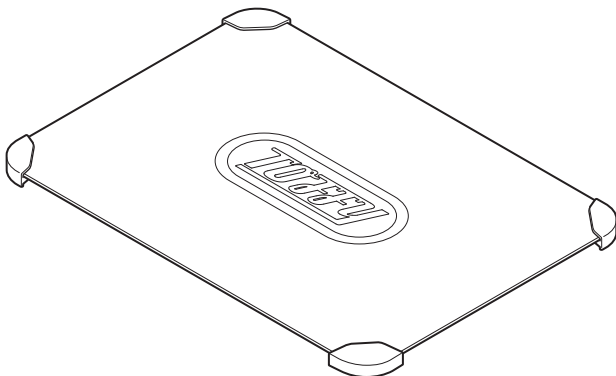




解凍プレート

品番：K-KU23

家庭用



ユーザーズガイド

このたびは本製品をお買い上げいただきまして、誠にありがとうございます。
本製品をお使いになる前に必ず本書をお読みいただき、正しくお使いください。
本書は読み終わったあと、大切に保管してください。

LADONNA

安全上のご注意

- 表示は、してはいけない「禁止」内容です。**
- 表示は、必ず実行していただきたい「強制」内容です。**
- 禁止** 本体の使用用途以外の目的・用途に使用しないでください。
破損・けがの原因となります。
- 禁止** 分解・修理・改造はしないでください。
破損・けがの原因となります。
- 子供だけで使わせたり、幼児の手の届くところでは使用・保管しないでください。
けがの原因となります。
- 本製品は一般家庭用です。業務用として使用しないでください。
破損の原因となります。
- 破損や変形があるときは絶対に使用しないでください。
けがの原因となります。
- 不安定・滑りやすい場所で使用しないでください。シンクなどに渡し掛けての使用はおやめください。
破損・けがの原因となります。
- まな板として使用しないでください。
変形・破損・けがの原因となります。
- 電子レンジやオーブンで使用しないでください。
破損・けが・事故の原因となります。
- 熱い鍋などをのせしないでください。
変色・変形・破損などの原因となります。
- 調理物の残りや汚れを残したまま放置しないでください。
変色・変形・破損や、表面加工はがれの原因となります。
- ステンレスや鉄などの異種金属製品をのせたまま放置しないでください。
サビの原因となります。
- ナイフやフォークなど鋭利なものでこすらないでください。
- お手入れをするときは、研磨剤を含む洗剤やシンナー、ベンジン、アルコール、磨き粉、金属タワシなどは絶対に使用しないでください。
傷がついたり、変色・変形の原因となります。
- お手入れをするときは、熱湯をかけたり、食器洗浄機・食器乾燥機など使用しないでください。
変色・変形・破損などの原因となります。

仕様

品名	Toffy 解凍プレート
品番	K-KU23
本体寸法	約295(W)×208(H)×10(D)mm
重量	約350g
生産国	中国
付属品	ユーザーズガイド

解凍プレート	表面加工	焼付け塗装
	材料の種類	アルミニウム
脚	主な材質	シリコンゴム
	耐熱温度	200℃

- 本書の内容および製品仕様は、予告なく変更されることがあります。
- 「Toffy」は(株)ラドンナ、(株)キングジムの登録商標です。

株式会社ラドンナ

〒135-0031 東京都江東区佐賀 1-5-9 永代 MK ビル
<https://ladonna-co.net/> 2024-①

この度は、当社製品をお買い上げいただきまして、誠にありがとうございました。
製品に関してお気づきの点、ご不明の点がございましたら、お買い上げの販売店、または当社までお問い合わせください。

- 本製品および梱包材の廃棄方法については、各自自治体の指示に従って行ってください。
- オークションなどによる転売や中古販売によって購入された商品については、一切責任を負いかねますので予めご了承ください。



禁止

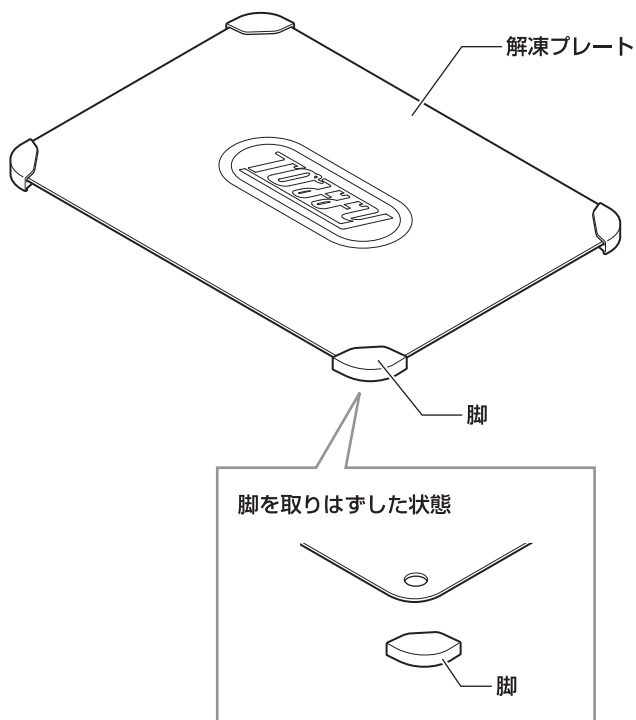
- 落とす・ぶつけるなど強い衝撃を与えないでください。
破損・けがの原因となります。
- 温度の高いところや火気のあるところ、直射日光が当たるところでは使用・保管しないでください。
変形・破損の原因となります。



指示

- 繰り返しの使用やにんじん等の色の濃い食材を調理した場合、変色することがありますが食材の色が染まったものです。そのまま使用していただけます。
- 使用後は十分にお手入れして乾燥させてください。
使用後そのままにしておくと、カビやサビなどの原因となります。

各部の名称



お手入れのしかた

- ・初めて使うとき、または長い間使用していないときは、食器用洗剤を付けて、スポンジなどで十分に洗ってください。
- ・ご使用後はできるだけ早く食器用洗剤を付けてスポンジなどで十分に洗い水気を拭き取りよく乾燥させてください。
- ・脚をはずして洗った場合は、よく乾燥させてから、正しい向きで取り付けお使いください。

- ・つけおき洗いはしないでください。破損や腐食・サビの原因となります。
- ・研磨剤を含む洗剤や、磨き粉、金属タワシなどは絶対に使用しないでください。傷が付いたり、変色・変形の原因となります。
- ・熱湯をかけたり、食器洗浄機・食器乾燥機などには使用しないでください。変色・変形・破損などの原因となります。
- ・塩分や酸などを含んだ汚れを付着させたまま放置したり、湿気の多い場所での保管はしないでください。サビの原因となります。
- ・ステンレスや鉄などの異種金属製品と接触させたまま放置しないでください。サビの原因となります。
- ・お手入れが不十分だったり、汚れがついたまま放置しておくと、表面加工がはがれたり、ぶつぶつ状になる場合があります。

⚠ 注意

解凍時のポイント

- ・常温の室内でお使いください。
- ・食材をできるだけ平らな状態で解凍プレートに置くと、スムーズに解凍が進みます。
- ・食材の大きさ、厚み、保存状態や室温などによって解凍時間が異なります。
食材の形がいびつだったり、厚みがある場合は解凍に時間がかかる場合があります。

⚠ 注意

- ・熱い鍋などをのせないでください。変色・変形・破損などの原因となります。
- ・ステンレスや鉄などの異種金属製品をのせたまま放置しないでください。サビの原因となります。