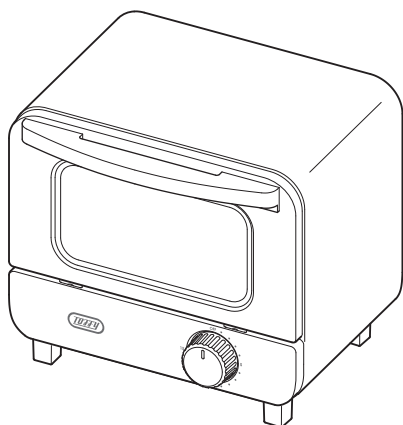


# TOFFY オーブントースター ミニ

品番：K-HTS1



## 家庭用

### もくじ

安全上のご注意	2
使用上のご注意	6
各部の名称	8
ご使用の前に	9
調理のポイント	11
使いかた	12
お手入れのしかた	14
故障かなと思ったら	15
製品仕様	16
保証書	16

## ユーザーズガイド


このたびは本製品をお買い上げいただきまして、誠にありがとうございます。  
本製品をお使いになる前に必ず本書をお読みいただき、正しくお使いください。  
本書は読み終わったあと、大切に保管してください。


# LADONNA

# 安全上のご注意


## ●必ずお守りください（安全にお使いいただくために）


本書では、お使いになる方や人々への危害、財産への損害を未然に防ぐため、必ずお守りいただきたい事項を次のように表示しています。

 **警告** この表示を守らずに、誤った使いかたをすると、「死亡または重傷などを負う可能性が想定される」内容を示しています。


 **注意** この表示を守らずに、誤った使いかたをすると、「軽傷を負う可能性または物的損害が発生する可能性が想定される」内容を示しています。

## ●次の絵文字で、お守りいただきたい内容を説明しています。

 してはいけない「禁止」内容です。

 必ず実行していただきたい「強制」内容です。

## ■電源プラグ・電源コードについて


 めれた手で、電源プラグを抜き差ししない。  
感電の原因となります。


電源コードを傷つけたり、無理に曲げたり、引っ張ったり、ねじったり、重いものを乗せたり、挟み込んだりしない。  
火災・感電の原因となります。

破損した電源コードの修理をしない。  
火災・感電・ショート・発火の原因となります。

電源コードを束ねたまま使用しない。  
電源コードが破損し、火災や感電の原因となります。

電源プラグや電源コードが傷んでいるとき、コンセントの差し込みがゆるいときは使用しない。  
感電・ショート・火災の原因となります。

 電源プラグや電源コードを水につけたり、水をかけたりしてぬらさない。  
感電・破損の原因となります。

 交流 100 V・定格 15A 以上のコンセントを単独で使用する。  
他の器具と併用するとコンセントが異常発熱して発火することがあります。

電源プラグはコンセントの奥までしっかり差し込む。  
感電・ショート・発火の原因となります。

電源プラグにホコリが付着している場合は拭き取る。  
ホコリが付着したまま電源プラグを差し込むと、ショート・火災の原因となります。

電源プラグや電源コードが破損した場合、直ちに使用を中止する。  
すぐにお買い上げの販売店、またはお客様ご相談窓口へ点検・修理をご相談ください。  
感電・ショート・火災の原因となります。



⚠  
注意

⊘ 使用後、電源コードを製品に巻き付けない。  
電源コードが破損し、火災・感電の原因となります。

使用中や使用直後は、電源コードを製品の下に通したり、温度の高くなる部分に近づけたりしない。  
電源コードの損傷により、感電・火災の原因となります。

⊘ 電源プラグがコンセントに差さった状態で、本体を移動させない。  
やけど・故障の原因となります。

⚠ 使用時以外は、電源プラグをコンセントからはずす。  
絶縁劣化による感電・漏電・火災の原因となります。

電源プラグを抜くときは、必ず電源プラグを持って引き抜く。  
感電・ショートの原因となります。

■ 本体の取り扱いについて

⚠  
警告

⊘ 分解・改造はしない。  
火災・感電・けがの原因となります。

本体のすき間にピンや針金などの金属物など、異物を入れない。  
異常動作してけが・感電・故障の原因となります。

本体を水につけたり、水をかけたりしない。  
火災・ショート・感電の原因となります。

安全に責任を負う人の監視または指示がない限り、補助を必要とする人（子供を含む）には、単独で使用させない。  
また、製品で子供が遊ばないように注意する。  
感電・けが・やけどの原因となります。

⊘ 調理以外の目的に使用しない。  
火災の原因となります。

カーテンなどの可燃物の近くやスプレー缶など破裂の恐れがあるものの近くで使用しない。  
火災の原因となります。

使用中に本体を移動させない。  
火災・感電・けが・やけど・故障の原因となります。

⚠ 異常時（こげ臭い、発煙など）は電源プラグを抜き、使用を中止する。  
そのまま使用すると、火災や感電の原因となります。

持ち運びやお手入れ、保管をするときは十分に冷ましてから行う。  
やけど・けがの原因となります。

# 安全上のご注意 (続き)



本製品は一般家庭用です。  
業務用として使用しない。  
火災・故障の原因となります。

使用中や使用後しばらくは、  
ガラス窓の周囲や背面・側面  
のすき間をふさがない。  
火災・故障の原因となります。

使用中や使用後しばらくは、と  
びらの取っ手とタイマーダイヤ  
ル以外の本体部分、トレイに  
触れない。また、背面・側面  
のすき間に手や顔を近づけたり  
しない。  
やけどの原因となります。

使用中は本体から離れない。  
調理物が発火し、火災の原因とな  
ります

本体、ヒーターやガラス窓に  
衝撃を加えない。  
破損してけがや故障の原因となります。

付属品は本来の用途以外に使用  
しない。ほかの調理器具に  
使用しない。  
変形・破損の原因となります。

外部タイマーや個別の遠隔操作  
システムと一緒に使用しない。  
火災・やけどの原因となります。



トレイなしで生肉や生魚を直接調理しない。多量の油を使った調理はしない。  
発火の恐れがあります。



付属品は必ず専用のものを使用する。  
火災・故障の原因となります。

調理物を取り出すときは必ず  
タイマーダイヤルを「OFF」  
にする。  
火災・やけどの原因となります。


パンくずトレイを本体にセット  
して使用する。  
テーブル等が焦げる恐れがあります。

調理物が発煙・発火したときは、  
すぐにタイマーダイヤルを「OFF」にし、電源プラグを抜き、鎮火するまでとびらを開けない。  
火災の原因となります。  
炎が消えるまでとびらを開けないでください。空気が入り炎が大きくなります。また、水をかけないでください。とびらのガラス窓が割れます。




注意

## ■ 置き場所について

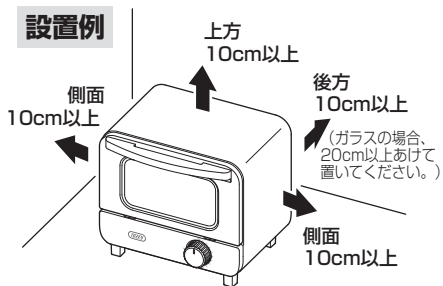
 本体の上や下に燃えやすいものを置いたり敷いたりしない。  
火災の原因となります。

不安定な場所や熱に弱い敷物の上などに置いて使用しない。  
火災の原因となります。

  
**注意**

 壁や家具から右図の距離をあけて設置する。  
火災や熱による家具の変形・変色の原因となります。

水のかからない場所に設置する。  
熱くなったガラス窓が割れることがあります。



- 安定した台の上などに置いてください。
- 前面および側面の片方は解放するように設置してください。
- 上図はあくまで目安であり、熱に弱いものなどはより離れた場所に置かれることをおすすめします。
- 肩よりも高い位置に置いて使用しないでください。高温部、ガラス窓やとびらに手が触れてやけどの原因となります。

# 使用上のご注意

- 本製品は一般家庭用です。その他の用途には使用しないでください。
- 以下の物を入れて使用しないでください。
  - ・硫酸紙やクッキングシート
  - ・ケーキミックス用の紙製焼き型発火して火災の原因となります。
- トレイやパンくずトレイに油を入れて使用しないでください。火災の原因となります。
- 使用中は本体から離れないでください。調理物が発火し、火災の原因となります。
- 使用中に本体を移動させないでください。火災・感電・けが・やけど・故障の原因となります。
- 壁や家具の近くで使用しないでください。蒸気や熱で壁や家具が変形・変色したり、火災の原因となります。
- 不安定な場所や熱に弱い敷物の上で使用しないでください。けがや火災の原因となります。
- 開けたとびらの上に、調理物などを乗せないでください。本体が倒れたり、調理物がすべり落ちたりしてけがややけどの原因となります。
- パンくずトレイを必ず取り付けて使用してください。トースター使用後は、必ずパンくずトレイをお手入れしてください。発煙・火災の原因となります。
- パンくずトレイにアルミホイルを敷かないでください。過熱して発煙・発火・火災の原因となります。
- バター・マーガリンやジャムを塗った食品を必要以上に焼かないでください。焼きすぎると発火し、火災の原因となります。
- 垂れたり、溢れたり、溶けたりなどして、こぼれ落ちる可能性があるものを調理するときは、必ずトレイを使用してください。調理物の汁や油などが落ち、発煙・発火の原因となります。
- ビン・缶詰などを直接加熱しないでください。破裂してけがややけどの原因となります。
- 使用中や使用後しばらくは、とびらの取っ手とタイマーダイヤル以外の本体部分、トレイに触れないでください。やけどの原因となります。
- 生の魚や肉をトレイなしで直接加熱しないでください。また、揚げものなど油の出るものをトレイなしで加熱しないでください。油が落ちたり、はねたりして発火し、火災の原因となります。
- 食材をヒーターに触れさせないでください。大きな食材は小さくカットしてください。大量の食材を一度に調理しないでください。故障・発煙・調理物が発火し、火災の原因となります。
- 初めての使用時や予熱時以外、庫内が空のまま加熱しないでください。(10ページ参照)  
ガラス窓や庫内が過熱し、やけどや発煙・火災の原因となります。少量の食品の調理物につきましてもご注意ください。
- 必要以上に加熱しないでください。火災の原因となります。
- 熱に弱い容器（紙、プラスチック製など）やラップをかけた調理物を入れて加熱しないでください。発火し、火災の原因となります。
- 使用中や使用後にトレイを出し入れしたり、食材を取り出ししたりするときは、市販の鍋つかみや耐熱性ミトン・トングなどをお使いください。やけどの原因となります。
- 使用後毎回こまめにお手入れをしてください。調理くずや油脂分が残ったまま調理すると、発煙や火災の原因となります。

- お手入れや本体の移動は、本体が冷めてから行ってください。

やけどの原因となります。

- 調理物が発煙・発火したときは、すぐにタイマーダイヤルを「OFF」にし、電源プラグを抜き、鎮火するまでとびらを開けないでください。

火災の原因となります。

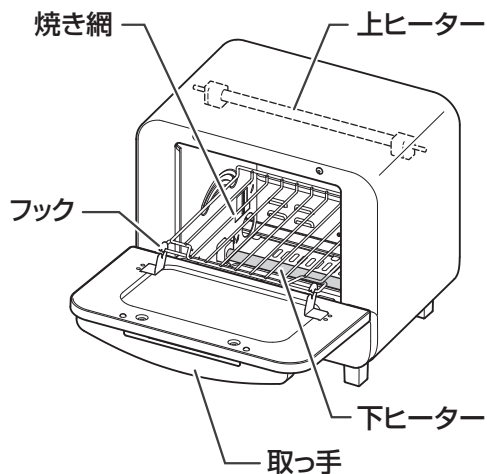
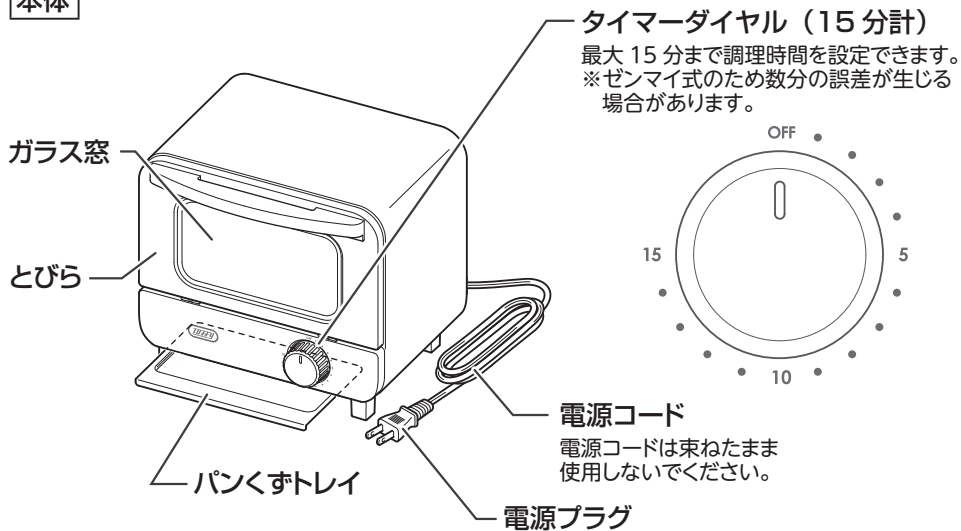
炎が消えるまでとびらを開けないでください。

空気が入り炎が大きくなります。

また、水をかけないでください。とびらのガラス窓が割れます。

# 各部の名称

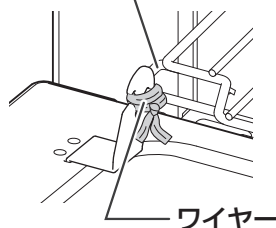
## 本体



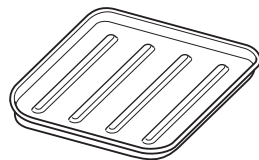
## ⚠ 注意

焼き網支柱は輸送時に動かないようにワイヤーが取り付けられています。ご使用前に必ずはずしてください。

### 焼き網支柱



## ■ 付属品



トレイ×1

(使いかたは 11 ページ  
「調理のポイント」をご  
参照ください。)

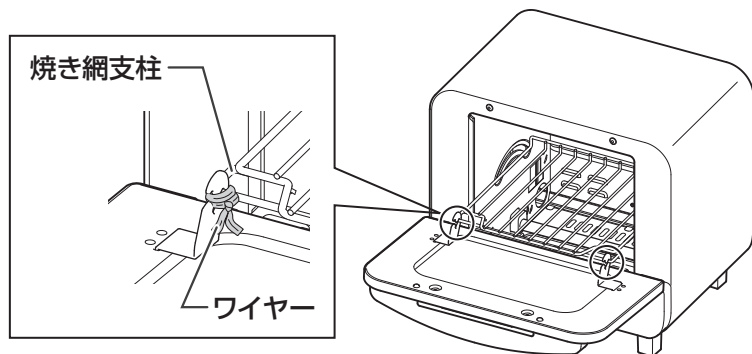


# ご使用前に

## 使用前の準備

はじめてご使用になるとき、または長時間ご使用していなかったときは、本体と本体内部をきれいに拭き、パンくずトレイ、トレイを水洗いして乾燥させてからご使用ください。

### 1 焼き網支柱のワイヤーをはずす。



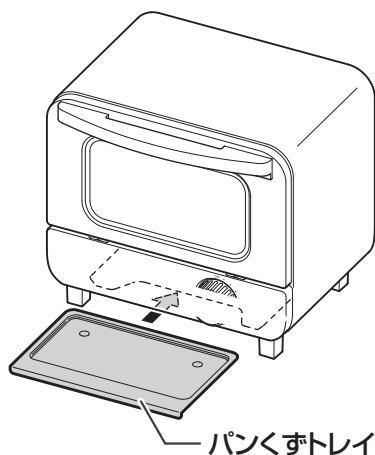
### 2 パンくずトレイを本体に取り付ける。



#### 注意

使用する際は必ずパンくずトレイを取り付けてください。

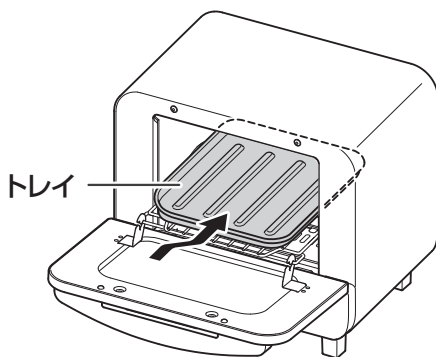
取り付けないで使用すると、テーブルなどをこがし、火災の原因となります。



# ご使用前に (続き)

トレイを使用する場合

トレイを焼き網の上に置く。



**3** 電源プラグをコンセントに差し込む。

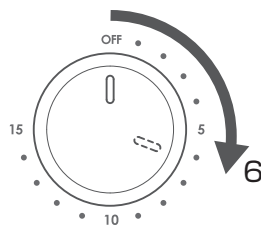
## 準備《初めての使用時》

以下の手順で6分間以上空焼きをします。

**1** タイマーダイヤルを6分以上に設定する。

タイマーを設定すると、すぐに加熱が始まります。

- 初めて使用するときには、においや煙が若干出ることがありますが、故障ではありません。
- 金属音がすることがありますが、これはヒーターの膨張によるもので、故障ではありません。



## サーモスタット（庫内温度調節器の働き）について

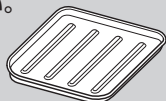
本製品には、庫内温度調節のため、自動的にヒーターを入・切するサーモスタットが搭載されています。ヒーターが消えていても故障ではありません。

連続して調理するときは、調理時間を焼き具合に応じて調節するか、とびらを開いて庫内を冷ましてからご使用ください。

# 調理のポイント

## トレイの使いかた

- 焼き網の上に乗せて使用してください。
- 以下のものを調理するときは、付属のトレイを使用してください。
  - ・焼き網の目より小さいもの
  - ・汁や油の出るもの
  - ・形がくずれやすいもの
- グラタンなど市販の耐熱皿を使用するメニューは、耐熱皿を直接トレイに乗せてください。
- 魚や肉など汁気や油が出たり飛んだりする調理物は、アルミホイルに包んで、さらにトレイを使用した上で調理してください。
- トレイの上にアルミホイルを敷いて使用すると、トレイから取り出しやすくなります。



### 注意

トレイに大量の油や水などを入れないでください。  
発煙・発火・火災の原因となります。

## 冷凍食品を調理するときは

- 焼きむらなく調理するため、表面に付いた霜は、取り除いておいてください。
- 「オーブントースター用」と表示してある冷凍食品を使用してください。食品の包装に記載してある調理時間に設定すると、加熱不足や加熱しすぎになることがあります。

## アルミホイルを上手に使う

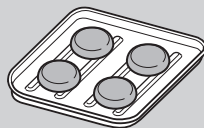
- 油が飛びやすいものは、アルミホイルに包み、トレイに乗せて調理してください。
- 表面が焦げやすいもの、厚いものは調理の途中で焼き色が付いてからアルミホイルをかぶせてください。

### 注意

- 加熱中、アルミホイルがヒーターに接触しないように注意してください。アルミホイルが溶けてヒーターに付着すると、故障の原因となります。
- パンくずトレイにアルミホイルを敷かないでください。  
発煙・発火・火災の原因となります。

## 食材は均等にならべる

- 食材は均等に乗せてください。重なっていると仕上がりにむらが出ます。上下を入れ替えるなどして、均等に加熱されるようにしてください。



## 余熱を上手に使って調理する

- 余熱でも少し焼き色がつきます。お好みの焼き色になる手前でタイマーを切ってください。

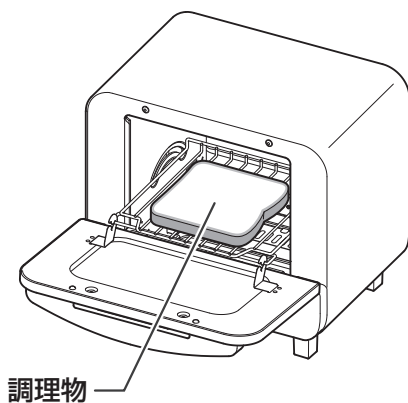
# 使いかた

## ⚠ 注意

- バター・マーガリンやジャムなどを塗った食品を必要以上に焼かないでください。  
焼きすぎると、発火して火災の原因となります。
- 市販の冷凍食品を調理するときは、パッケージに記載されている、調理方法・注意などをよく読んでご使用ください。  
また、焼き具合を確認しながら調理時間を調節してください。
- 調理中は目を離さず、焼き加減を確認するようにしてください。
- 調理中に本体を移動させないでください。  
火災・感電・けが・やけど・故障の原因となります。
- 庫内に入れる容器はオープンなどでも使える耐熱容器であることを確認してください。
- 必要以上に加熱しないでください。  
火災の原因となります。
- 使用中や使用後しばらくは、とびらの取っ手とタイマーダイヤル以外の本体部分、トレイに触れない。また、背面・側面のすき間に手や顔を近づけたりしないでください。  
やけどの原因となります。

## 1 電源プラグをコンセントに差し、とびらを開けて調理物を入れる。

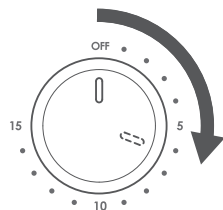
- 油がしたたるような料理・材料のときは、付属のトレイを使用してください。
- ラップやプラスチックのトレイ・容器、紙製のものなどは、庫内に入れしないでください。



## 2 タイマーダイヤルを回して調理時間を設定し、調理を開始する。

最大 15 分まで調理時間を設定できます。

- タイマーを 5 分以下に設定するときは、タイマーダイヤルをいったん「6」以上の位置まで回してから設定したい目盛まで戻してください。
- 1 目盛は約 1 分です。（ゼンマイ式のため数分の誤差が生じる場合があります。）
- 途中で調理を中止するときは、タイマーダイヤルのつまみを「OFF」の位置まで回してください。



## 3 設定した調理時間が経過すると、チーンという音が鳴り、調理が終了する。

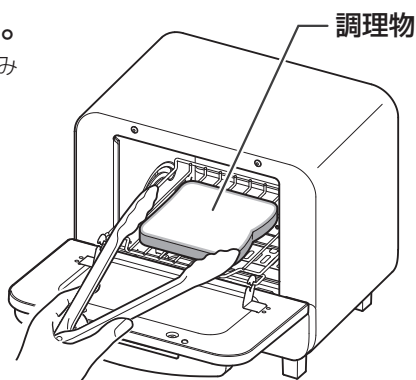
- タイマーが切れたあともしばらく音がしますが、故障ではありません。

## 4 とびらを開けて調理物を取り出す。

- 調理物や付属品を取り出すときは市販の鍋つかみや耐熱性ミトン・トングなどをお使いください。

### ⚠ 注意

調理物を取り出すときは必ずタイマーを「OFF」にしてください。  
やけどの原因となります。



### 連続して調理する場合

- 庫内を冷まらずに連続して調理すると、サーモスタットの働きにより、ヒーターがつかないことがあります。そのため、同じ設定でも、初回より焼き色が淡くなったり、加熱不足になることがあります。でき具合を見ながら、調理時間を調節してください。

## 5 調理後は、電源プラグをコンセントから抜く。

# お手入れのしかた

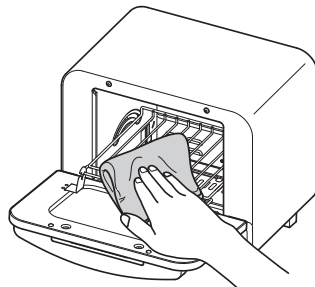
## ⚠ 注意

- お手入れをするときは、必ず電源プラグをコンセントから抜いてください。感電・ショート・やけど・火災の原因となります。
- 十分に温度が下がってからお手入れをしてください。やけどの原因となります。
- 本製品のお手入れに住宅用洗剤やシンナー、ベンジン、アルコール、磨き粉などは絶対に使用しないでください。
- ヒーター、ガラス窓に傷をつけないようにしてください。ヒーター、ガラス窓が割れて故障・破損の原因となります。
- 本体は直接水をかけたり、水に沈めたりしないでください。故障・やけど・火災の原因となります。

## 庫内・本体外側

乾いたやわらかい布で拭きます。汚れが落ちない場合は中性洗剤を含ませた布などで拭き取り、乾いた布でから拭きしてください。

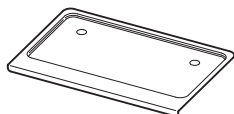
- 直接水をかけたり、水に沈めたりしないでください。故障・やけど・火災の原因となります。
- 調理の際、庫内やヒーター表面に油脂や汚れがつくことがあります。庫内やヒーターについた汚れは、調理をするたびに本体やヒーターが冷めてから、ペーパータオルなどで拭き取ってください。放置すると、取れにくくなるだけでなく、発煙・発火の原因となります。
- 庫内に食材の残りや汚れが残ったまま放置しないでください。発煙・発火の原因となります。



## パンくずトレイ、トレイ

取りはずして食器用洗剤とスポンジで洗います。

- 食洗機は使用しないでください。
- パンくずトレイは十分に乾燥させたあと、使用する前に必ず取り付けてください。



パンくずトレイ



トレイ

# 故障かなと思ったら

故障かなと思ったらときは、修理の依頼をされる前に、下記のことをお調べください。

こんなとき	原因	対処方法
電源が入らない	電源プラグが正しくコンセントに取り付けられていない。	電源プラグとコンセントの接続を確認してください。
煙が出たり、においが発生する	庫内・ヒーター・焼き網・とびら・トレイが汚れている。	庫内・ヒーター・焼き網・とびら・トレイのお手入れをしてください。 → 14 ページ
	トレイに油がたまってきたまま調理している。	トレイにたまってきた油を捨ててから、再度調理してください。
	汁気・油が出たり、飛んだりする調理物を調理している。	アルミホイルに包んで、さらにトレイを使用した上で調理してください。 → 11 ページ
使用中にヒーターが消えたりついたりする	サーモスタットが働いている。	本製品には、庫内温度調節のため、自動的にヒーターを入・切するサーモスタットが搭載されています。サーモスタットにより、ヒーターをつけたり、消したりしながら、調理温度を調節しています。ヒーターが消えていても故障ではありません。→ 10 ページ
うまく焼けない	トレイやアルミホイルの使いかたを間違えている。	トレイ・アルミホイルなどの使いかたを再確認してください。 → 11 ページ
	食材を入れすぎたり、大きすぎたり厚すぎたりしている。	量を減らしたり、小さく切ったりしてから、再度調理してください。

## 長期間ご使用のオーブントースター ミニは定期的な点検をお願いします

- ・ 電源コードが異常に熱い。
- ・ 電源コードに深い傷などがある。
- ・ 電源コードを動かすと通電したりしなかったりする。
- ・ そのほか異常や故障がある



このような症状が出た、発見したときには、すぐに使用を中止してください。

### お客様ご相談窓口 0570-024-389

※IP電話など一部の電話からのご利用はできません。  
受付時間 10:00~18:00(土・日・祝日を除く)

商品についてのお取り扱い・お手入れ方法などのご相談、ご転居されたりご贈答品などで、販売店に修理のご相談ができない場合は、「お客様ご相談窓口」にご相談ください。

個人情報のお取り扱いについて  
株式会社ラドンナおよびその関係会社は、お客様の個人情報やご相談内容を、ご相談への対応や修理、その確認などのために利用し、その記録を残すことがあります。また、個人情報を適切に管理し、修理業務などを委託する場合や正当な理由がある場合を除き、第三者には提供しません。

※お問い合わせの際には品名・品番をご連絡ください。

# 製品仕様

品名	Toffy オープントースター ミニ		
品番	K-HTS1		
外形寸法	約 235(W)×210(H)×200(D)mm (ハンドル含む)		
庫内寸法	約 160(W)×65(H)×150(D)mm		
重量	約 1.7kg (トレイ含まず)		
電源	AC100V 50-60Hz		
定格消費電力	550W	電源コード長	約 0.85m
タイマー	15分	生産国	中国
付属品	トレイ、ユーザーズガイド (保証書含む)		

※ 商品改良のため、本製品の仕様やデザインは予告なく変更されることがあります。

※ この製品を使用できるのは日本国内のみで、海外では使用できません。

(This appliance is designed for use in Japan only and can not be used in any other country.)

※ 「Toffy」は(株)ラドンナ、(株)キングジムの登録商標です。