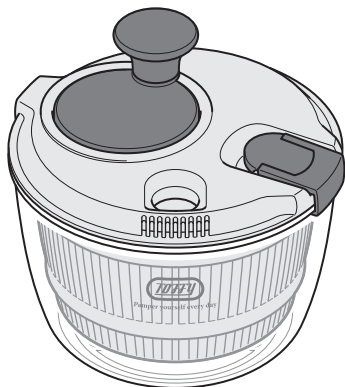


TOFFY サラダスピナー

品番：K-HC8

家庭用



ユーザーズガイド

このたびは本製品をお買い上げいただきまして、誠にありがとうございます。
本製品をお使いになる前に必ず本書をお読みいただき、正しくお使いください。
本書は読み終わったあと、大切に保管してください。

LADONNA

安全上のご注意 必ずお読みください



- 分解・修理・改造はしないでください。
故障・けがの原因となります。
- 本体にピンや針金などの金属物など、異物を入れないでください。
異常動作して故障・けがの原因となります。
- 子供だけで使わせたり、幼児の手の届くところでは使用・保管しないでください。
けがの原因となります。
- 本製品は一般家庭用です。業務用として使用しないでください。
故障の原因となります。
- 破損や変形があるときは絶対に使用しないでください。
故障・けがの原因となります。
- 不安定・滑りやすい場所で使用しないでください。
故障・けがの原因となります。
- 容器やバスケットに熱い材料や熱湯を入れないでください。食材は必ず常温に冷ましてからご使用ください。
変形・破損・やけどの原因となります。
- 各部品は冷凍庫や電子レンジ、オーブンなどに入れないでください。
破損・故障・けがの原因となります。
- お手入れをするときは、研磨剤を含む洗剤やシンナー、ベンジン、アルコール、磨き粉、金属タワシなどは絶対に使用しないでください。
傷がついたり、変色・変形・故障の原因となります。
- お手入れをするときは、熱湯をかけたり、食器洗浄機・食器乾燥機など使用しないでください。
変色・変形・破損などの原因となります。
- 落とす・ぶつけるなど強い衝撃を与えないでください。
故障・破損・けがの原因となります。
- 本来の用途以外に使用しないでください。
故障・破損・けがの原因となります。

製品仕様

品名	Toffy サラダスピナー
品番	K-HC8
本体寸法	約205(W)×190(H)×200(D)mm
重量	約490g
満水容量	3L
主な材質	ポリスチレン（容器）、ほか品質表示参照
生産国	中国
付属品	ユーザーズガイド

品質表示

部品	原料樹脂	耐熱温度	耐冷温度
容器	ポリスチレン	75℃	-20℃
ふたカバー・回転板・バスケット	ポリプロピレン	90℃	-20℃
ふたキャップ	ABS樹脂	80℃	-20℃
ふた内部パーツ	ポリアセタール	90℃	-20℃
すべり止め	ポリプロピレン・熱可塑性エラストマー	65℃	-20℃

*本書の内容および製品仕様は、予告なく変更されることがあります。
*「Toffy」は（株）ラドンナ、（株）キングジムの登録商標です。

株式会社ラドンナ

〒135-0031 東京都江東区佐賀 1-5-9 永代 MK ビル
<https://ladonna-co.net/> 2021-①

この度は、当社製品をお買い上げいただきまして、誠にありがとうございました。
製品に関してお気づきの点、ご不明の点がございましたら、お買い上げの販売店、または当社までお問い合わせください。

■本製品および梱包材の廃棄方法については、各自自治体の指示に従って行ってください。
■オークションなどによる転売や中古販売によって購入された商品については、一切責任を負いかねますので予めご了承ください。

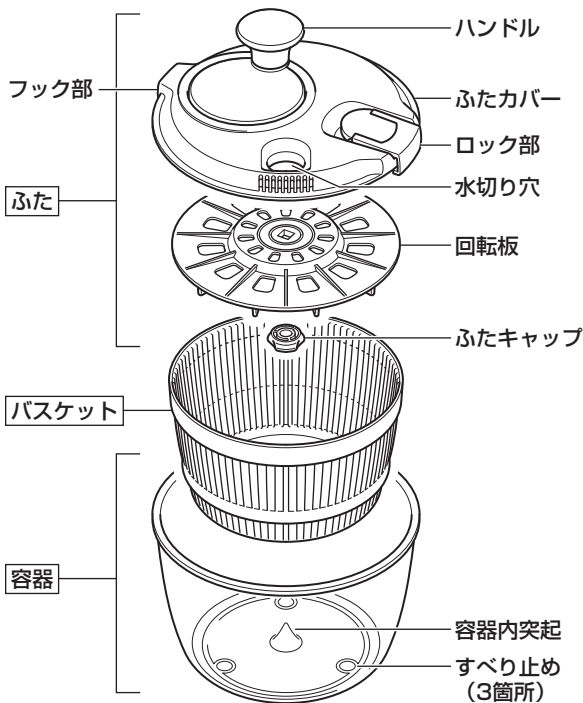


- 付属している専用部品以外は使用しないでください。
故障・けがの原因となります。
- 容器に食材を入れて保存しないでください。
部品の劣化・故障の原因となります。
- 本体が割れたり、ヒビが入った場合は絶対に使用しないでください。
故障・破損・けがの原因となります。
- 温度の高いところや火気のあるところ、直射日光が当たるところでは使用・保管しないでください。
変形・破損の原因となります。
- ハンドルを過度な力で回したり、回転の途中で無理に回転を止めないでください。
故障の原因となります。
- 回転中に水切り穴から指等を入れないでください。
けがの原因となります。
- 回転中はふたを開けないでください。
故障・破損・けがの原因となります。

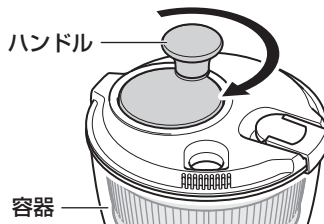


- 使用後は十分にお手入れして乾燥させてください。
使用後そのままにしておくと、カビなどの原因となります。
- お手入れ時など容器を取り扱う際は、容器内突起に十分ご注意ください。
破損・けがの原因となります。
- 使用するときは容器とふたをしっかりと押さえてください。
内容物がこぼれたり、破損や思わぬ事故の原因となります。
- 食材の分量（入れすぎ、少なすぎ）にご注意ください。
水切りできない場合があります。
- 柑きつ類の調理にはご注意ください。
レモンなど柑きつ類の皮に含まれるテルペンまたは油脂によって容器が変質することがあります。

各部の名称



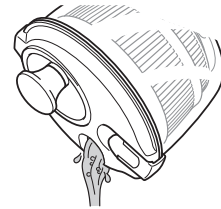
- 4** 安定したテーブルなどに設置し、容器とふたをしっかりと押さえ、ハンドルを回して水を切ってください



ハンドルはどちらの方向にも回すことができます。内部の水切り具合を見ながらハンドルを回してください。

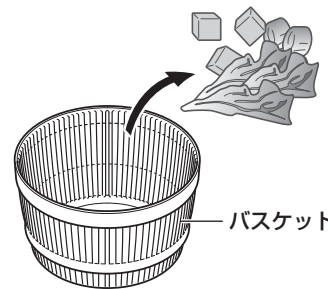
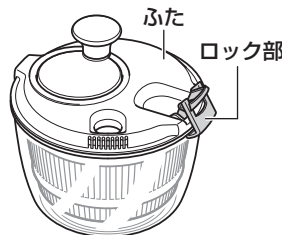
- 5** 水切り穴から排水してください

・水切り穴より容器内の水を捨てます。排水する際、容器とふたの間から多少水が漏れる場合があります。



- 6** 容器からふたとバスケットを取りはずしてから、水切りした食材を取り出してください

・ふたのロック部を解除し、取りはずします。

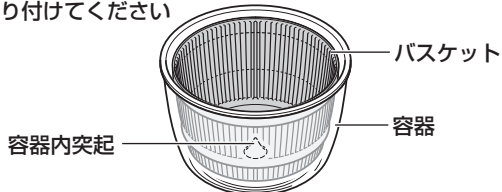


使いかた

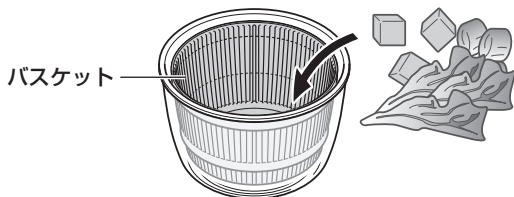
初めて使用するとき・長期間使用していなかったとき
ふたカバー以外の部品を洗い、乾燥させてください。

注意 ふたカバーは水に浸けず、かるく水拭きしてください。
ふたカバー内部に水が入り、カビなどの原因となります。

- 1** 容器内突起にバスケット底の凹部分を合わせてバスケットを取り付けてください



- 2** 水洗いした食材をバスケットに入れてください

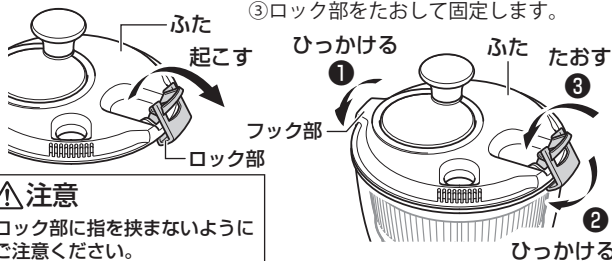


注意 ・野菜の水切り以外に使用しないでください。
故障・破損・けがの原因となります。
・調味料を混ぜ合わせる等の目的で使用しないでください。
ふたカバー内部のカビなどの原因となります。

- 3** ふたを正しく取り付けてください

・ふたのロック部を図の
ように解除します。

①フック部を容器にひっかけます。
②ロック部を容器にひっかけます。
③ロック部をたおして固定します。



注意 ロック部に指を挟まないように
ご注意ください。

- 7** 再び水切りするときは、一度お手入れをしてから水を切ってください

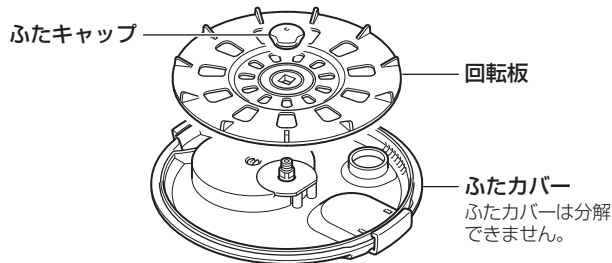
お手入れをしないで水切りを開始すると、各部品内部に食材が入り、故障などの原因となります。

お手入れのしかた

ふたカバー以外の部品を洗い、乾燥させてください

注意 ふたカバーは水に浸けず、かるく水拭きしてください。
ふたカバー内部に水が入り、カビなどの原因となります。

ふたカバーからふたキャップをはずし、回転板を取りはずします。



乾燥させたあとは、湿気の少ない風通しのいい場所に保管してください。

注意 ・お手入れに、食器用中性洗剤以外の洗剤やシンナー、ベンジン、アルコール、磨き粉、金属タワシなどは絶対に使用しないでください。
傷がついたり、変色・変形・故障の原因となります。
・つけおき洗いはしないでください。
破損や腐食・サビの原因となります。
・食器洗浄機、食器乾燥機などは使用しないでください。
変色・変形・劣化・破損の原因となります。
・使用後は早めにお手入れしてください。
調理後そのままにしておくと、容器などに食材の色素が付着して変色することがあります。