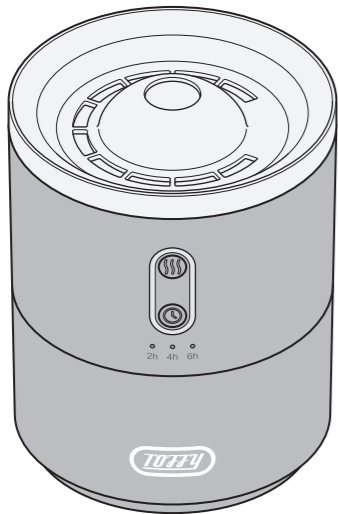


ふわふわリング加湿器

品番：HF13



家庭用

ユーザーズガイド

このたびは本製品をお買い上げいただきまして、誠にありがとうございます。本製品をお使いになる前に必ず本書をお読みいただき、正しくお使いください。本書は読み終わったあと、大切に保管してください。

LADONNA

安全上のご注意 必ずお読みください

●必ずお守りください（安全にお使いいただくために）

本書では、お使いになる方や人々への危害、財産への損害を未然に防ぐため、必ずお守りいただきたい事項を次のように表示しています。

警告	この表示を守らずに、誤った使いかたをすると、「死亡または重傷などを負う可能性が想定される」内容を示しています。
注意	この表示を守らずに、誤った使いかたをすると、「軽傷を負う可能性または物的損害が発生する可能性が想定される」内容を示しています。

●次の絵文字で、お守りいただきたい内容を説明しています。

	⊘表示は、してはいけない「禁止」内容です。
	❗表示は、必ず実行していただきたい「強制」内容です。

警告

本製品の取り扱いについて

- ⊘ 本製品を分解、または改造しないでください。火災・感電の原因となります。また、本書に記載されていない操作はしないでください。事故や故障の原因となります。
- ⊘ 本製品を踏んだり、落としたり、叩いたりなど、強い力や衝撃を与えないでください。破損することがあり、火災・感電の原因となります。破損した場合には、電源を切り、USBケーブルをはずして使用を中止してください。そのまま使用すると、火災・感電の原因となります。
- ⊘ 本製品を水に浸したり、水をかけたりしないでください。また、風呂場・脱衣場・温室などの湿気が多い場所で使用および保管しないでください。故障や火災・感電の原因となります。水などをこぼした場合には、電源を切り、USBケーブルをはずして使用を中止してください。そのまま使用すると、火災・感電の原因となります。
- ⊘ 本製品は高温となる場所で使用、保管をしないでください。故障、発火、発煙の原因となります。
- ⊘ 乳幼児やペットの手が届く場所で設置・使用しないでください。本製品を倒したり、誤使用により思わぬ事故・けがの原因となります。
- ⊘ 本製品のお手入れには、台所用中性洗剤以外は使用しないでください。
- ⊘ 安全に責任を負う人の監視または指示がない限り、補助を必要とする人（子供を含む）には、単独で使用させないでください。また、製品で子供が遊ばないように注意してください。感電・けがの原因となります。
- ⊘ 吹出口から噴霧されるミストを故意に直接吸引しないでください。健康を害するおそれがあります。本製品は医療用吸入器ではありません。
- ❗ 本製品が入っていた袋は、お子様がかぶらないように手の届かないところに保管または廃棄してください。窒息のおそれがあります。

警告

USBケーブルの取り扱いについて

- ⊘ めれた手での操作やUSBケーブルの抜き差しはしないでください。感電や故障の原因となります。
- ⊘ USBケーブルを傷つけたり、無理に曲げたり、ねじったり、重いものをのせたりしないでください。火災、感電、故障の原因となります。
- ⊘ USBケーブルが傷んだり、USBプラグの差し込みがゆるいときは使用しないでください。感電、ショート、発火の原因となります。
- ⊘ 5V1.0Aを超える電源から給電しないでください。故障、発火の原因となります。
- ❗ お手入れ前には、必ずUSBケーブルをはずしてください。感電や故障、けがの原因となります。
- ❗ 使用時以外はUSBケーブルをはずしてください。感電や火災、けがの原因となります。
- ❗ USBプラグのホコリなどは定期的に取り除いてください。火災の原因となります。

注意

本製品の取り扱いについて

- ⊘ ご使用中に下記のような異常を感じた場合は電源を切り、ご使用を中止してください。発火・けがの原因となります。
 - ・本体が異常に熱い
 - ・焦げくさい
 - ・異常な動作をする
- ⊘ 動作中に超音波振動板には触れないでください。やけどのおそれがあります。
- ⊘ 吹出口、本体のすき間などに、ピンや針金などの異物を入れないでください。感電やけがの原因となります。
- ⊘ 吹出口をふさがしないでください。正常な動作が妨げられ、破損や動作不良、過熱、故障の原因となります。
- ⊘ パソコンやテレビなどの電子機器や電気製品、ピアノや特殊な塗装の家具、カーテンや壁紙、特殊な表面加工の壁面などの上や近くには設置しないでください。ミストが触れたり、転倒して水をこぼしたりすると、機器の故障や対象の表面を傷める原因となります。
- ⊘ 本製品の上に物を置いたり、ぐらついた台や傾いたところなど、不安定な場所に本製品を置いて使用しないでください。落下したり、倒れたりしてけがをするおそれがあります。
- ⊘ 水タンクには絶対にエッセンシャルオイル、アロマウォーターなどを入れないでください。水タンクの変形、破損、故障の原因となります。
- ❗ 水タンクの水は、使用ごとに必ず新しい水道水と入れ替えてください。また、水タンク内は使用ごとに掃除して、必ず清潔な状態で使用してください。お手入れせずに使用しますと、水アカやミネラル分などが付着し、性能が低下するおそれがあります。また、カビや雑菌が繁殖するおそれがあり、悪臭を発したり、健康を害する原因にもなります。まれに体質により、カビや雑菌に過敏な反応を招く場合もありますので、十分ご注意ください。
- ❗ 必ず常温の新しい水道水を使用してください。ミネラルウォーター・アルカリイオン水・井戸水・浄水器の水などを使用すると、水アカが多くなったり、カビや雑菌が繁殖しやすくなります。
- ❗ お手入れや給水の際は、USBケーブルをはずしてください。感電やけがの原因となります。
- ❗ 使用しない場合は水タンクを空にして保管してください。
- ❗ 目に見えてミストが下に落ちてしまう場合は、エアコン等の風の影響の可能性がります。エアコン等の風の影響の受け難い場所に設置してください。
- ❗ 凍結のおそれがあるときは、水タンクの水を捨てて内部を乾燥させてください。本製品の内部で凍結が起こると、超音波振動板を壊してしまい、故障の原因となります。

使用上のご注意

●必ずお守りください

- ・水が周囲にこぼれることがありますので、運転時には本製品を硬く平らで安定した場所に置いてご使用ください。
- ・ミスト使用中は本製品を移動させないでください。移動する場合は、電源を切り、水タンクから水を排出してから行ってください。
- ・水タンクに水が入っていない状態では、絶対に電源を入れないでください。故障の原因となります。
- ・水温や水質など動作環境の影響で、電源を入れた直後はミストの出る量が少ない場合があります。数分程度経過しますとミストの量が安定します。
- ・気温や湿度・気流の関係で、ミストがほとんど出ていないように見える場合もありますが、故障ではありません。
- ・水タンク・本体・ふたを取りはずす際には、ぬれても良い場所を選び、また、水滴を拭き取るタオルなどをご用意ください。
- ・使用しない場合は水タンクの水を空にし、完全に乾燥させて保管してください。
- ・部屋の湿度が高いときなど、使用環境によってはミストが下降して床や壁、家具など周囲がぬれる場合があります。その際は使用を中止してください。
- ・使用後は、USBケーブルをはずしてください。そのままにしておくUSBケーブルを引っかけるなどして思わぬ事故の原因となります。
- ・暖房器具や火気のそばなどの高温になる場所には、本製品を設置しないでください。故障や変形の原因となります。
- ・ファンに触れないでください。故障やけがの原因となります。
- ・使い始めや吸水スティック交換直後は、吸水スティックのにおいを感じるがありますが、故障ではありません。しばらく使用するうちに軽減していきます。

故障かな？と思ったときは

「故障かな？」と思ったときは、以下の点をご確認ください。

こんなとき	原因	対処
電源が入らない	各プラグは正しく差されていますか？	・各USBプラグをしっかり差し込んでください。
ミストが出ない・ミストの出が悪い	水が十分に入っていますか？ 吸水スティックに水が染み込んでいますか？	・水タンクに給水してからお使いください。 ・本体から吸水スティックを抜き取り、吸水スティックに水を染み込ませてからご使用ください。
	吸水スティックは正しく取り付けられていますか？	・吸水スティックのカバーを奥まで本体に差し込んでください。
	吸水スティックは折れたり、変形していませんか？	・新しい吸水スティックに交換してください。
	吹出口に水の膜ができていませんか？	・吹出口の周りがぬれていると、水の膜で吹出口が塞がれてミストが出ない場合があります。吹出口の水の膜を拭き取ってください。
	超音波振動板に気泡が付着していませんか？	・超音波振動板に気泡が付着するとミストが発生しづらくなります。電源を切ってから綿棒などで気泡を取り除いてください。
	超音波振動板が汚れていませんか？	・超音波振動板のお手入れをしてください。
	風のある場所で使用していませんか？	・エアコンの近くなど、気流のあるところで使用すると、ミストが見えにくくなる場合があります。
	気温や湿度など、周囲の環境によってミストが見えにくくなる場合があります	・ミストが見えにくくても、超音波振動板部で正しくミストが発生している場合は故障ではありません。
水タンク内や周囲のものに白い粉状のものが付着する	水道水に含まれるカルキです	・水タンク内のカルキは、「お手入れと保管について」の記載に従って洗浄してください。周囲に付着したカルキは、柔らかい布などでやさしく拭き取ってください。
使用していたら床がぬれてしまった	気温や湿度など、使用環境によっては、ミストが結露して床がぬれる場合があります	・大量にミストが降下してきた場合は、設置場所を変更してください。 ・エアコンなどの風の当たる場所では正常に噴霧されない場合がありますので、そのような場所は避けてください。 ・上記の対策を行っても状況が改善されない場合は、使用を中止してください。
異臭がする	水道水以外の水を使っていませんか？ 吸水スティックが汚れていませんか？ お手入れをしたとき、水洗いを十分しましたか？	・水道水以外の水は傷みやすく、質が変わるので使用しないでください。水タンクにある水を捨て、十分お手入れをしてから水道水で使用してください。 ・吸水スティックの汚れなどにより異臭がする場合があります。流水で洗い流してからご使用ください。それでも異臭がとれない場合は新しい吸水スティックをご使用ください。 ・水タンク内部に残っていた洗剤に反応した可能性があります。水タンクにある水を捨て、十分お手入れをしてから水道水で使用してください。

■発売元 株式会社ラドンナ

〒135-0031 東京都江東区佐賀 1-5-9 永代 MK ビル <https://ladonna-co.net/>
2024-①

お客様ご相談窓口 0570-024-389

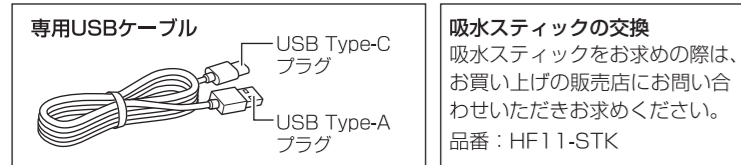
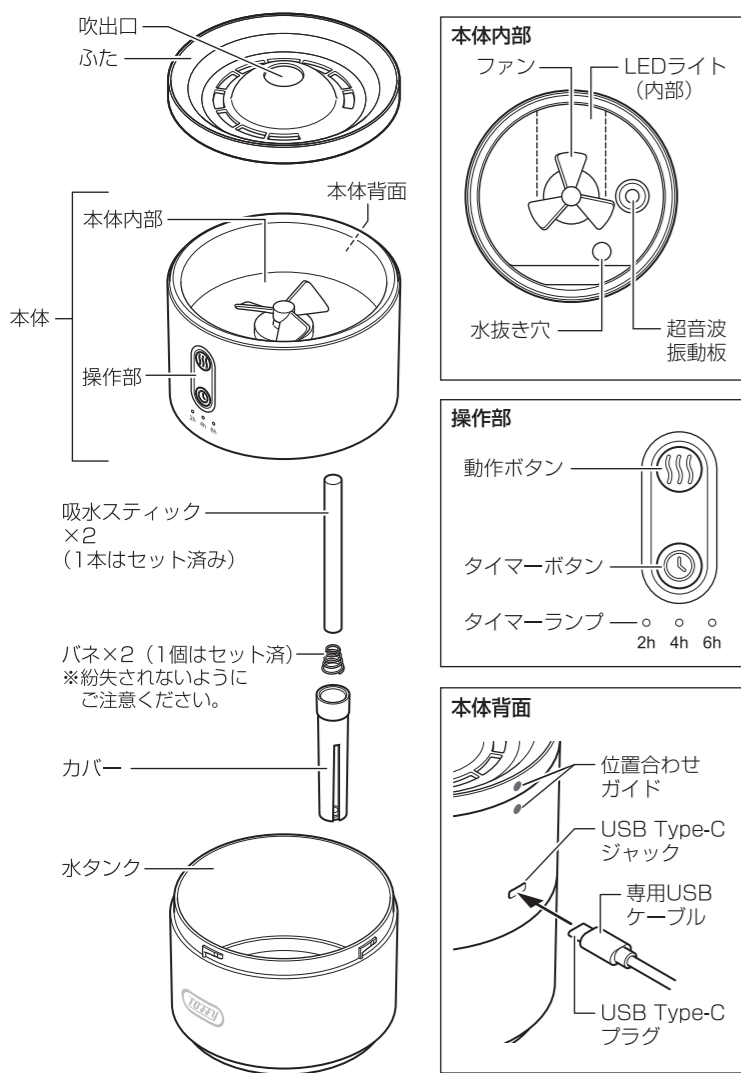
※ IP電話など一部の電話からのご利用はできません。
受付時間 10:00～18:00（土・日・祝日を除く）

商品についてのお取り扱い・お手入れ方法などのご相談、ご転居されたりご購入品などで、販売店に修理のご相談ができない場合は、「お客様ご相談窓口」にご相談ください。

個人情報のお取り扱いについて
株式会社ラドンナおよびその関係会社は、お客様の個人情報やご相談内容を、ご相談への対応や修理、その確認などのために利用し、その記録を残すことがあります。また、個人情報を適切に管理し、修理業務などを委託する場合や正当な理由がある場合を除き、第三者には提供しません。

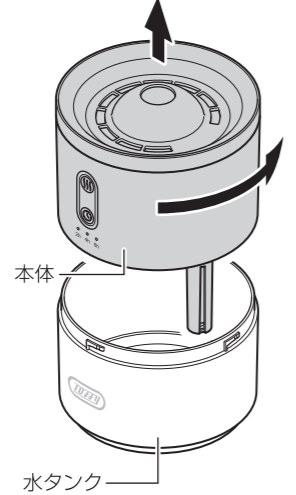
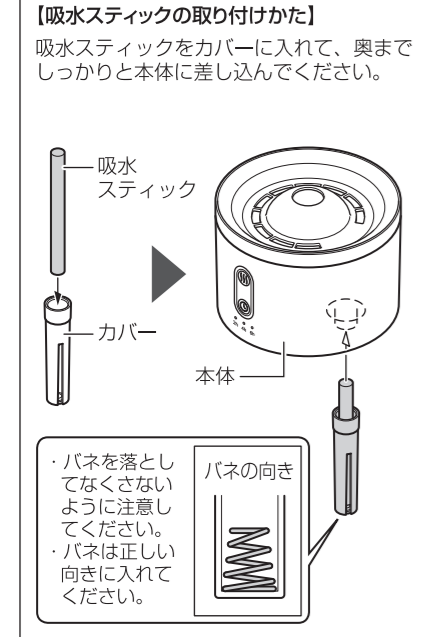
※お問い合わせの際には品名・品番をご連絡ください。

各部の名称



使用前の準備

① 本体を水タンクからはずしてください。
水タンクを持ち、本体を反時計方向にひねって、ロックをはずし本体を取りはずします。

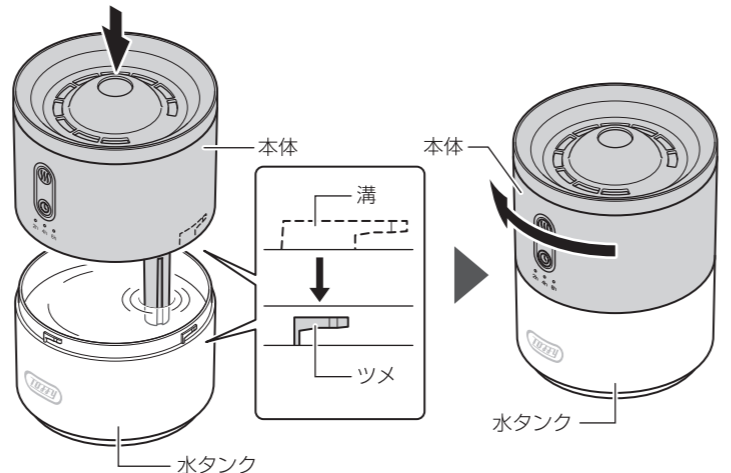


② 水タンクに常温の新しい水道水を入れてください。
水量は水タンク上端から1cm以上余裕を残してください。水量が多いと本体を取り付ける際に水が溢れます。



⚠ 注意
・必ず常温の新しい水道水を入れてください。お湯やミネラルウォーター、アルカリイオン水、井戸水、浄水器の水などを使用すると水アカが多くなったり、カビや雑菌が繁殖しやすくなります。また高温のお湯を入れると超音波振動板を壊したり、変形・故障の原因となります。
・エッセンシャルオイル、アロマウォーターなどを水へ絶対に入れてください。

③ 本体を水タンクに取り付けてください。
水タンクの縁にあるツメを本体の内側にある溝に差し込み、本体を時計方向にひねってロックします。



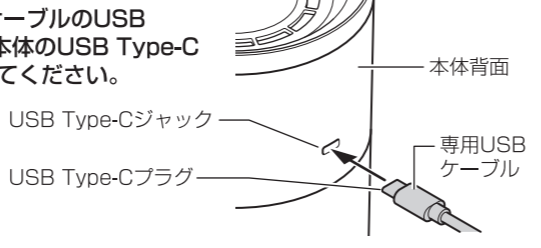
本体と水タンクの間にはすき間がないことを確認してください。すき間があると水漏れなどの原因となります。

⚠ 注意
・本体に水がかからないようにしてください。
・水が入った本製品を移動する場合、水タンクを持つようにしてください。

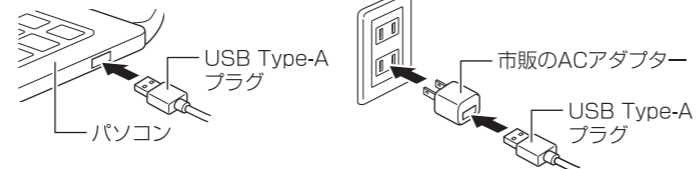
使いかた

■USB接続・給電のしかた

① 付属の専用USBケーブルのUSB Type-Cプラグを本体のUSB Type-C ジャックに接続してください。



② 付属の専用USBケーブルのUSB Type-Aプラグをパソコン、ACアダプターなどのUSBポートに接続してください。
モバイルバッテリーのUSBポートからも電源を取ることが可能です。



⚠ 注意
・5V1.0Aが出力できるUSBポートに接続してください。
・一部のパソコンやモバイルバッテリー、USBハブなどでは、正常に動作しない場合があります。

③ 給電が開始され、LEDライトが1秒間程度光ります。

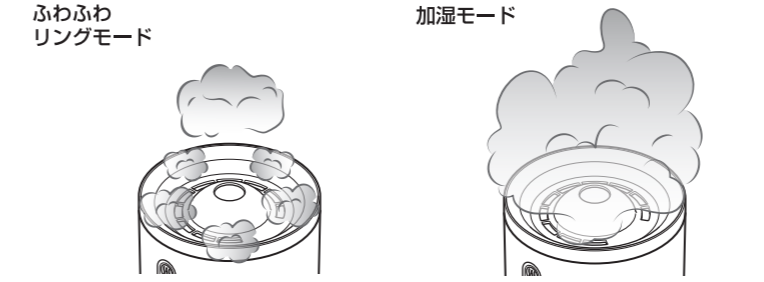
■使いかた

本製品はパーソナルスペースのみを加湿させるものです。部屋全体を加湿させるものではありません。

① 動作ボタンを押して電源を入れてください。
動作ボタンを押すと、ミストが出ます。
※吸水スティックに水が染み込んでいないとミストが出ません。染み込むまで少し待つか、吸水スティックをすべて水に付けて染み込ませてご使用ください。



動作ボタンを押すごとに、ふわふわリングモード、加湿モード、電源OFFとなります。
ふわふわリングモードはふた中央の吹出口からリング状のミストが断続的に出るモードです。加湿モードはふた全体から連続的にミストが出るモードです。
※タイマーをセットしない場合、約12時間で動作が停止します。
※回転しているファンに触れないでください。



② ライトを点ける場合は動作ボタンを長押ししてください。
動作ボタンを長押しするたびにLEDライトがON/OFFします。
ライトのみでの使用も可能です。
※色の固定はできません。

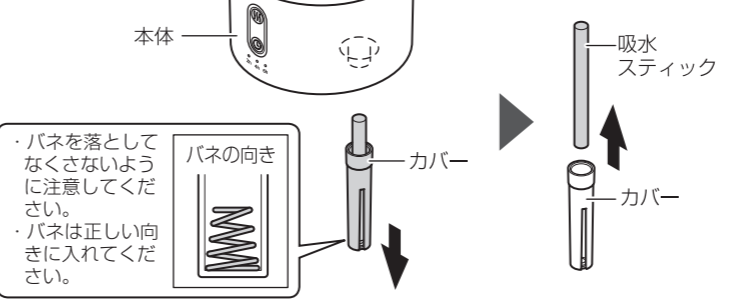
③ タイマーをセットする場合はタイマーボタンを押してください。
タイマーボタンを押すたびに「約2時間→約4時間→約6時間→タイマーOFF」とタイマーがセットされ、タイマーランプが点灯します。

④ 電源を切ってください。
ふわふわリングモードの場合は動作ボタンを2回、加湿モードの場合は動作ボタンを1回押すと電源が切れます。

使い終わったら

① 電源を切ってください。
動作ボタンを押して、電源を切ってください。
② 専用USBケーブルをはずしてください。
③ 本体を水タンクから取りはずしてください。
本体を反時計方向にひねって本体を水タンクから取りはずします。
水タンクに残っている水は捨ててください。

④ 乾燥させ、保管してください。
本体からカバーを取りはずし、吸水スティックを抜き取り、それぞれ乾燥させてください。



お手入れと保管について

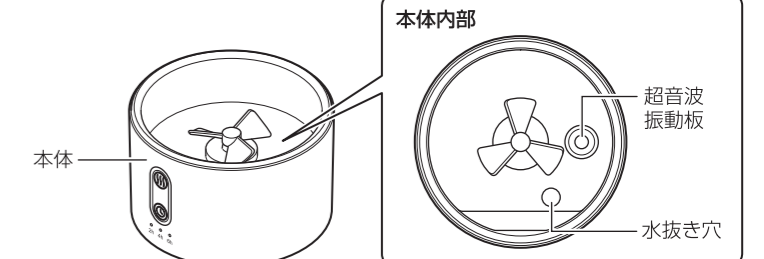
本製品は、使用ごとに必ずお手入れを行ってください。お手入れをせずに本製品を使い続けたり、そのままの状態での保管したりすると、故障や雑菌・カビが繁殖する原因となります。

⚠ 注意
・雑菌・カビの繁殖は悪臭の原因となります。また、そのまま本製品を使用すると、発生するミストに雑菌やカビが混入して、健康に悪影響を及ぼすおそれがあります。
・お手入れの前には必ず電源を切って専用USBケーブルを取りはずしてください。火災や感電の原因となります。

■水タンク・ふたのお手入れ
本体から取りはずし水洗いします。十分に水洗いした後、水分を柔らかい布で拭き取り、乾燥させてください。

■本体のお手入れ
水でぬらして固く絞った柔らかい布に、台所用中性洗剤を少しつけて、やさしく拭いてください。
※ファンに強い力が加わらないようにご注意ください。故障の原因となります。

■超音波振動板のお手入れ
綿棒に台所用中性洗剤を少しつけて、超音波振動板をやさしく拭いてください。



⚠ 注意
・精密機械を内蔵しているため、本体の水洗いはしないでください。またUSB Type-Cジャックに水がかからないようにご注意ください。
・洗剤は必ず台所用中性洗剤をご使用ください。塩素系・酸性・酸素系の洗剤は内部に残留した場合、有毒ガスなどを発生させることがあり危険です。

■吸水スティックのお手入れ
吸水スティックの断面は茶色く変色することがありますが、振動板からの熱が加わる影響なので、使用上の問題はございません。
吸水スティックのニオイや汚れが気になる場合は、洗剤などを使わず流水で洗浄してください。また、吸水スティックは消耗品となります。汚れが酷い場合や噴霧量が減ってきた場合はお買い上げの販売店にお問い合わせいただきお求めください。
吸水スティック 品番：HF11-STK

■製品の保管
上記のお手入れを行った後、完全に乾燥させてから保管してください。

製品仕様

品名	Toffy ふわふわリング加湿器
品番	HF13
加湿方式	超音波振動方式
電源	5V 1.0A (USB接続)
定格消費電力	4W
水タンク容量	約450mL
連続加湿時間	約12時間 (オートパワーオフ)
加湿能力	ふわふわリングモード約5mL/h 加湿モード約20mL/h ※環境により異なります
タイマー	約2時間→約4時間→約6時間
ライトモード	グラデーション変色
USBケーブル長	約95cm
外形寸法	約Φ110×141(H)mm
重量	約300g
主な材質	本体・水タンク：ABS樹脂、ポリプロピレン 吸水スティック：PET
使用環境	温度5℃～40℃、湿度30%～75%
付属品	吸水スティック×2本 (1本はセット済)、パネ×2個 (1個はセット済) 専用USBケーブル (Type-A/Type-C) ユーザーズガイド (保証書含む)
生産国	中国

※ 商品改良のため、本製品の仕様やデザインは予告なく変更されることがあります。
※ 「Toffy」は(株)ラドンナ、(株)キングジムの登録商標です。