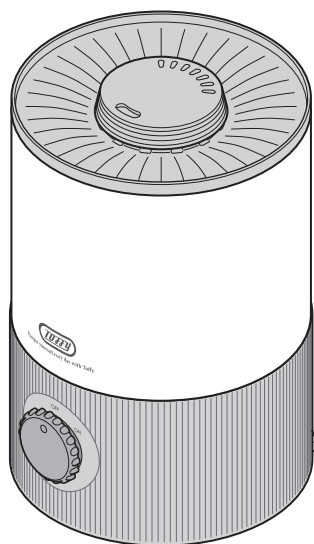




抗菌アロマ加湿器<3.3L>

品番：HF10

家庭用



もくじ

安全上のご注意	2
使用上のご注意	4
各部の名称	5
使いかた	6
アロマを使用する場合	8
使い終わったら	9
故障かな?と思ったときは	12
製品仕様	13
保証書	16

ユーザーズガイド

このたびは本製品をお買い上げいただきまして、誠にありがとうございます。
本製品をお使いになる前に必ず本書をお読みいただき、正しくお使いください。
本書は読み終わったあと、大切に保管してください。

LADONNA

安全上のご注意 必ずお読みください

●必ずお守りください（安全にお使いいただくために）

本書では、お使いになる方や人々への危害、財産への損害を未然に防ぐため、必ずお守りいただきたい事項を次のように表示しています。

⚠ 警告 この表示を守らずに、誤った使いかたをすると、「死亡または重傷を負う可能性が想定される」内容を示しています。

⚠ 注意 この表示を守らずに、誤った使いかたをすると、「軽傷を負う可能性または物的損害が発生する可能性が想定される内容」を示しています。

●次の絵文字で、お守りいただきたい内容を説明しています。

⊘ ⊘表示は、してはいけない「禁止」内容です。

❗ ❗表示は、必ず実行していただきたい「強制」内容です。

⚠ 警告

電源コードについて

⊘ 電源コードを傷つけたり、無理に曲げたり、引っ張ったり、ねじったり、重いものを乗せたり、挟み込んだりしないでください。
感電・ショート・火災の原因となります。

電源コードや電源プラグが傷んでいるとき、コンセントの差し込みがゆるいときは使用しないでください。
感電・ショート・火災の原因となります。

電源コードはすべてほどいて使用してください。
電源コードを束ねたまま使用すると、重なった部分が熱を持ち、火災の原因となります。

❗ 交流100V・定格15A以上のコンセントを単独で使用してください。
他の器具と併用するとコンセントが異常発熱して発火することがあります。

電源プラグはコンセントの奥まで確実に差し込んでください。
電源コードを正しく差し込まないで操作すると、火災や感電の原因となります。

その他

⊘ 本製品を分解、または改造しないでください。
火災や感電の原因となります。また、本書に記載されていない操作はしないでください。
事故や故障の原因となります。

❗ 電源プラグにホコリが付着している場合はふき取ってください。
ホコリが付着したまま電源プラグを差し込むと、ショートや火災の原因となります。

電源コードを抜くときは必ず電源プラグを持って引き抜いてください。
感電やショートの原因となります。

お手入れや給水の際には、必ず電源プラグをコンセントから抜いてください。
感電やけがの原因となります。

落雷のおそれがあるときは、コンセントから電源プラグを抜いてください。
感電や故障の原因となります。

本体から煙が出たり、こげたにおいがする場合はすぐに電源を切り、電源プラグをコンセントから抜いてご使用を中止してください。

電源プラグや電源コードが破損した場合、直ちに使用を中止し、すぐにお買い上げの販売店、またはお客様ご相談窓口へ点検・修理をご相談ください。
感電・ショート・火災の原因となります。

⊘ 本製品を踏んだり、落としたり、叩いたりなど、強い力や衝撃を与えないでください。
破損することがあり、火災や感電の原因となります。破損した場合には、電源を切り、電源プラグをコンセントから抜き、使用を中止してください。そのまま使用すると、火災や感電の原因となります。

ぬれた手で本体や電源コードを操作しないでください。
故障、火災、感電の原因となります。

警告

本体や電源コードを水に浸したり、水をかけたりしないでください。また、風呂場、脱衣場、温室などの湿気が多い場所で使用および保管しないでください。

故障や火災、感電の原因となります。水などをこぼした場合には、電源を切り、電源プラグをコンセントから抜き、使用を中止してください。そのまま使用すると、火災や感電の原因となります。

乳幼児やベットの手が届く場所で設置や使用しないでください。

本製品を倒したり、誤使用により思わぬ事故やけがの原因となります。

本製品のお手入れには、掃除用クエン酸と台所用中性洗剤以外は使用しないでください。

安全に責任を負う人の監視または指示がない限り、補助を必要とする人（子供を含む）には、単独で使用させないでください。また、製品で子供が遊ばないように注意してください。

感電・けがの原因となります。

ミストを故意に吸わないでください。

健康を害するおそれがあります。

異常や故障時には直ちに使用を中止してください。そのまま使用を続けると火災、感電、けがの原因となります。

本製品が入っていた袋は、お子様がかぶらないように手の届かないところに保管または廃棄してください。窒息のおそれがあります。

注意

吸気口、送風口、本体のすき間などに、ピンや針金などの異物を入れないでください。

感電やけがの原因となります。

電源コードは、本体の下を通さないでください。電源コードの損傷により、感電や火災の原因となります。

使用后、電源コードを本体や水タンクに巻き付けしないでください。

電源コードが破損し、火災や感電の原因となります。

吸気口、送風口などの開口部をふさがしないでください。

正常な動作が妨げられ、破損や動作不良、過熱、故障の原因となります。

動作中は水タンクをはずさないでください。

水が吹き出し、周囲の物に損害を与えたり、故障の原因となります。

パソコンやテレビなどの電子機器や電気製品、ピアノや特殊な塗装の家具、カーテンや壁紙、特殊な表面加工の壁面などの上や近くには設置しないでください。

ミストが触れたり、転倒して水をこぼしたりすると、機器の故障や対象の表面を傷める原因となります。

本製品の上に物を置いたり、ぐらいついた台や傾いたところなど、不安定な場所に本製品を置かないでください。落下したり、倒れたりしてけがをすることがあります。

水タンクには絶対にエッセンシャルオイルを入れないでください。

水タンクにエッセンシャルオイルが入ると、水タンクや本体の変形、破損、故障の原因となります。エッセンシャルオイルを使用する場合はアロマユニットのオイルパッドに直接滴下してください。

使用中または使用直後は、超音波振動板に触れないでください。

けがややけどの原因となります。絶対に直接触れないでください。

必ず常温の新しい水道水を使用してください。

ミネラルウォーター、アルカリイオン水、井戸水、浄水器の水などを使用すると、水アカが多くなったり、カビや雑菌が繁殖しやすくなります。

水タンクと本体の水は、使用ごとに必ず新しい水道水と入れ替えてください。また、水タンク内は使用ごとに掃除して、必ず清潔な状態で使用してください。

お手入れせずに使用しますと、水アカやミネラル分などが付着し、性能が低下するおそれがあります。また、カビや雑菌が繁殖するおそれがあり、悪臭を発生したり、健康を害する原因にもなります。まれに体質により、カビや雑菌に過敏な反応を招く場合もありますので、十分ご注意ください。

ご使用にならない際は水タンクと本体を空にして保管してください。

設置場所の温度変化の影響を受けてまれに水漏れを起こす可能性があります。

目に見えてミストが下に落ちてしまう場合は、エアコン等の風の影響の可能性あります。

ミスト量を少なくするか、エアコン等の風の影響の受け難い場所に設置してください。

周囲の物に損害を与えたり、故障の原因となります。

アロマウォーターを使用する場合には、使用するアロマウォーターの希釈量に従ってください。

アロマウォーターの濃度が高くなると、水タンクや本体の変形、破損、故障の原因となります。

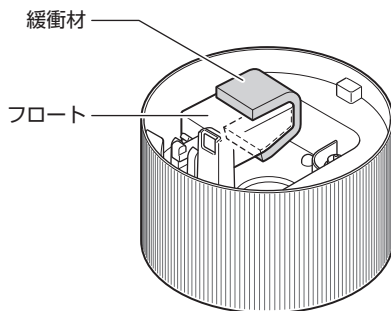
凍結のおそれがあるときは、水タンクと本体の水を捨てて内部を乾燥させてください。

本製品の内部で凍結が起こると、超音波振動板を壊してしまい、故障や水漏れの原因となります。

使用開始前のご注意

初めて使用するときにはフロートを固定している緩衝材を必ず取りはずしてください。

取りはずさずに使用すると、水漏れや動作不良の原因となります。



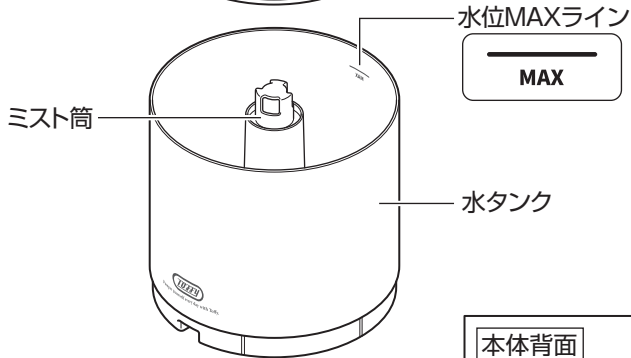
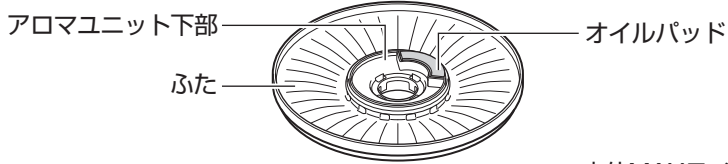
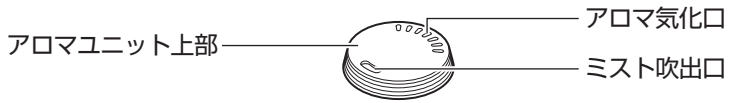
使用上のご注意

●必ずお守りください

- ・部屋の湿度が高いなど、使用環境によっては噴出したミストが下降して床や壁、家具など周囲がぬれる場合があります。その際は電源をお切りいただき、使用を中止してください。
- ・水が周囲にこぼれることがありますので、運転時には本製品を硬く平らで安定した場所に置き、向きに注意して水タンクを確実に取り付けてください。
- ・動作中は本製品を移動させないでください。移動する場合は、電源を切り、水タンクから水を排出してから行ってください。
- ・本体の水を排出する際は、送風口に水が入らないようご注意ください。
- ・水タンクに水が入っていない状態では、絶対に電源を入れないでください。故障の原因となります。
- ・水温や水質など動作環境の影響で、電源を入れた直後はミストの出る量が少ない場合があります。数分程度経過しますとミストの量が安定します。
- ・気温や湿度・気流の関係で、ミストがほとんど出ていないように見える場合もありますが、故障ではありません。
- ・水タンクやふたの内側には水滴が付きますので、取りはずす際には、ぬれても良い場所を選び、また、水滴を拭き取るタオルなどをご用意ください。

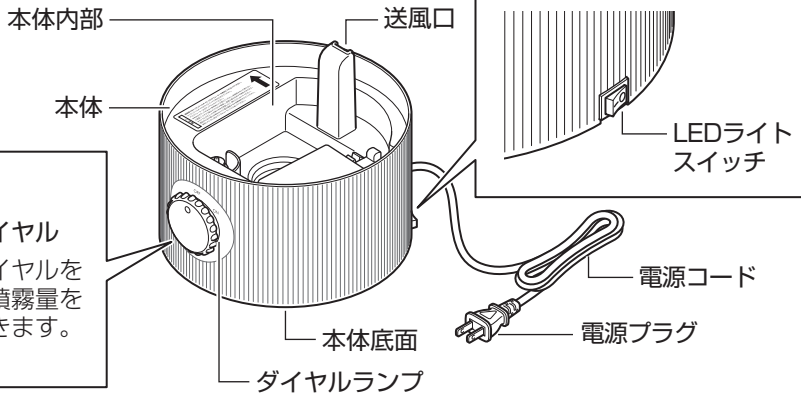
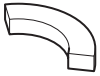
- ・水タンク以外の場所に、アロマウォーターの原液が付着しないようにしてください。もし付着した場合は、湿った布で、直ちに拭き取ってください。
- ・オイルパッド以外の場所に、エッセンシャルオイルの原液が付着しないようにしてください。もし付着した場合は、湿った布で直ちに拭き取ってください。
- ・使用しない場合は水タンクと本体の水を空にし、完全に乾燥させて保管してください。
- ・使用後は、コンセントから電源プラグを抜いてください。そのままにしておくで電源コードを引っかけるなどして思わぬ事故につながります。
- ・柔らかいクッションや毛足の長いじゅうたんの上には設置しないでください。吸気口がふさがり、動作異常や故障の原因となります。
- ・暖房器具や火気のそばなどの高温になる場所には、本製品を設置しないでください。故障や変形の原因となります。
- ・本体内部には直接給水しないでください。正しく動作しなくなります。必ず水タンクに給水するようにしてください。
- ・カーテンのそばには設置しないでください。ミスト吹出口がふさがれる可能性があります。
- ・給水量は、水タンクのMAXラインを超えないようにご注意ください。水タンクからの水が溢れやすくなったり、転倒しやすくなります。

各部の名称

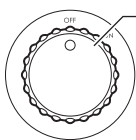


付属品

オイルパッド×3個
(1個はセット済)



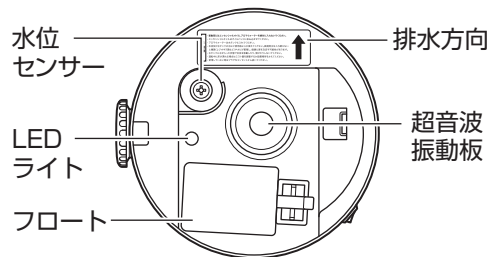
操作部



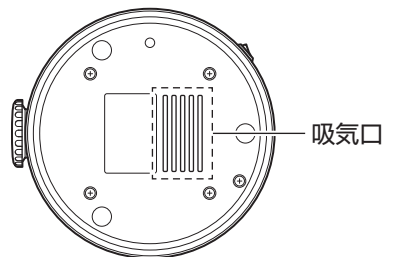
調節ダイヤル

調節ダイヤルを回すと噴霧量を調節できます。

本体内部



本体底面



使いかた 使用前にすべての説明をお読みください

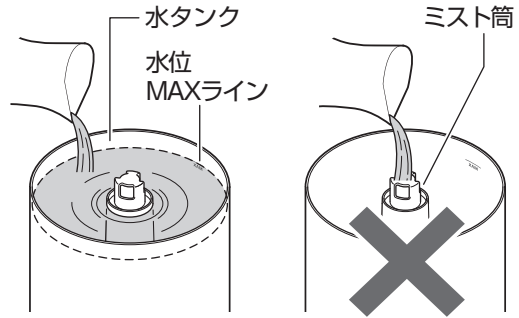
1. 本製品をかたく平らで安定した場所に設置してください。

※本体底面にある、吸気口をふさがないようにご注意ください。

2. ふたをはずし、水タンクへ水道水を入れてください。

- ・ 初めて使用するときは、フロートを固定している緩衝材をはずしてください。(P.4)
- ・ 使用環境の温度差による水漏れを防止するため、使用直前に給水してください。
- ・ 本体内部には直接給水しないでください。正しく動作しなくなります。必ず水タンクに給水するようにしてください。
- ・ 常温の水道水以外は使用しないでください。雑菌・カビ繁殖の原因となります。
- ・ 電源プラグをコンセントから抜いた状態で給水してください。
- ・ ミスト吹出口、ミスト筒には給水しないでください。

△注意



- ・ MAXラインを超えないように給水してください。
- ・ 水タンクを取りはずして給水することもできます。給水後の取り付けの際は、調節ダイヤルの上に水タンクのロゴがくるように取り付けてください。

3. ふたを取り付けてください。

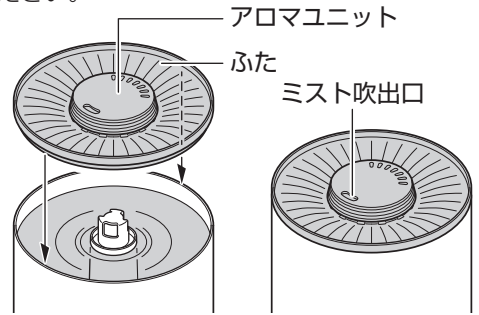
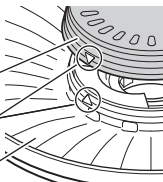
アロマユニットの向きでミストの吹出し方向が変更できます。

※アロマユニットが正しく装着されていることを確認してください。アロマユニットの取り付け位置は側面のガイドで確認してください。

アロマユニット上部

ガイド

アロマユニット下部



4. 電源を接続してください。

電源プラグをコンセントに差し込んでください。

5. 本体の調節ダイヤルを時計回りに回し、電源を入れてください。

調節ダイヤルを時計回りに回転させると、電源がONになり、ダイヤルランプが点灯します。

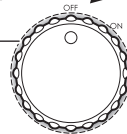
なお、ダイヤルランプは電源ONのときに点灯し続け、正常運転時に青、水切れの際に赤く光ります。

△注意

使用環境によって、ミストが結露して床がぬれる場合があります。その際は噴霧量を減らしたり、設置場所を変更してください。

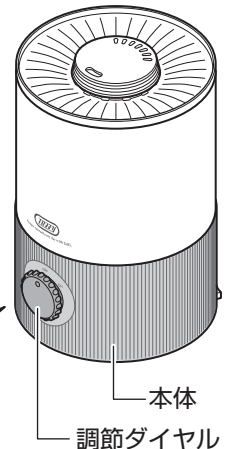
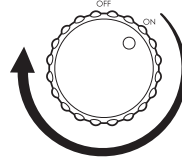
- ※ミストがミスト吹出口のみから出ていることを確認してください。それ以外の場所から出ている場合はアロマユニットが正しく装着されていないおそれがあります。

時計回りで電源ONになる。



ダイヤルランプ

噴霧量はダイヤルの角度で調節する。



6. 噴霧量を設定してください。

調節ダイヤルを回すと、噴霧量を調節できます。ミスト発生中は、ダイヤルランプが青色に点灯します。

※水がなくなると、自動的に運転を停止し、ダイヤルランプが赤く光ります。電源プラグをコンセントから抜き、水タンクに給水してください。

本製品はふたをはずさずに上部給水が可能です。
※水を注ぐときはアロマユニットにかからないように、ふたの平面部分に水を注いでください。

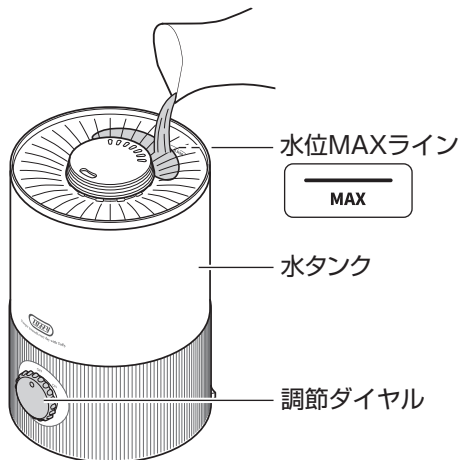
※一度に大量の水を注ぐとふたから溢れる場合があります。ゆっくりと給水してください。

※水位MAXラインを超えないように給水してください。

※アロマウォーターはふたから追加できません。ふたをはずして水タンクに直接入れてください。追加する際はP.8「アロマを使用する場合」を参照してください。

警告

- ・ 水漏れがある場合、絶対に製品に触れず、直ちにコンセントから電源プラグを抜いてください。
- ・ 異臭や発煙など、何らかの異常を感じた場合は、直ちにコンセントから電源プラグを抜いてください。



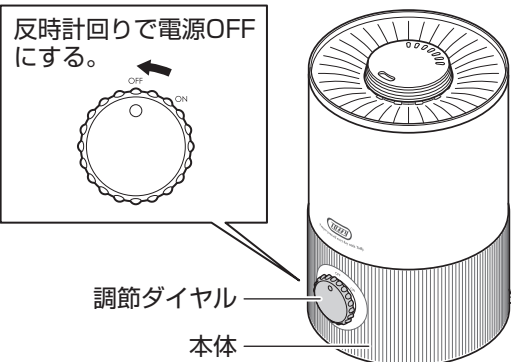
7. 使用後は調節ダイヤルを「OFF」にして、電源を切ってください。



使用ごとにお手入れを行ってください。お手入れのしかたについては、P.9「使い終わったら」をご覧ください。



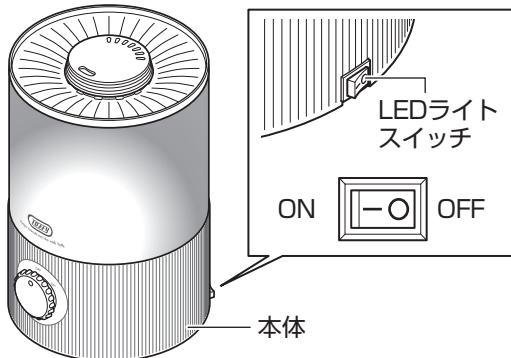
使用しない場合は水タンクと本体の水を空にしてください。設置場所の温度変化の影響を受け、水漏れを起こす可能性があります。



LEDライトスイッチ

1. 本体背面のLEDライトスイッチを押すとLEDライトが点灯します。

LEDライトスイッチを押すと、白色のライトが光ります。



アロマを使用する場合

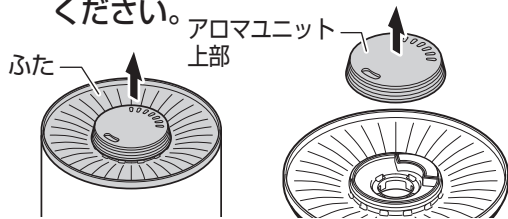
〈エッセンシャルオイル〉

△注意

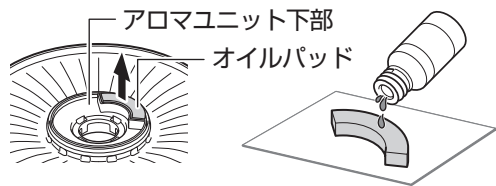
- ・ エッセンシャルオイルの取扱説明書もよくお読みください。
- ・ アロマユニット以外の場所にオイルが付着しないようにしてください。アロマユニット以外のパーツの材質はエッセンシャルオイルへの耐性がないため、変形、破損の原因となります。もし付着した場合は、湿った布で、直ちに拭き取ってください。
- ・ 水タンクには絶対にエッセンシャルオイルを入れないでください。また、オイルパッドにエッセンシャルオイルを染み込ませるときは、必ず水タンクからアロマユニットと一体になったふたをはずしてください。水タンクにエッセンシャルオイルが入ると、水タンクの変形、破損、故障の原因となります。

※エッセンシャルオイルは付属されていません。市販の天然抽出成分100%ピュアエッセンシャルオイル（精油）をお買い求めください。

1. 水タンクからふたを取りはずし、アロマユニット上部を取りはずしてください。

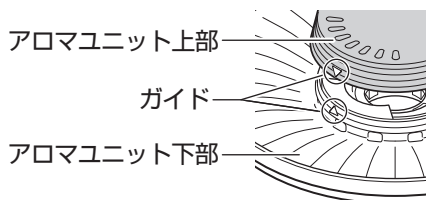


2. アロマユニット下部からオイルパッドをはずし、新聞紙などでエッセンシャルオイルを2～3滴しみこませてください。

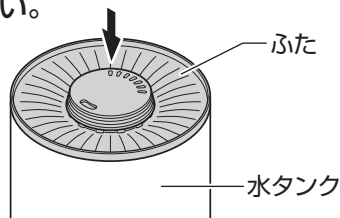


3. オイルパッドを戻し、アロマユニット上部をアロマユニット下部に取り付けてください。

※アロマユニットの取付け位置は側面のガイドで確認してください。



4. ふたを水タンクに取り付けてください。



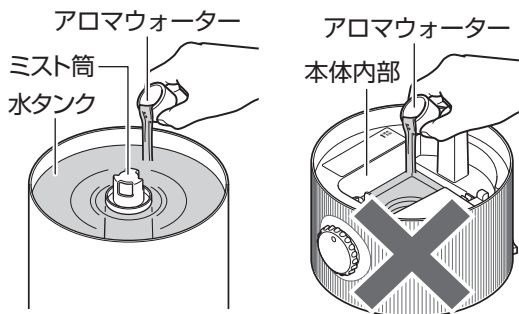
〈アロマウォーター〉

あらかじめ水を入れた状態の水タンクに直接アロマウォーターを適量入れてください。

△注意

- ・ アロマウォーターの量は使用するアロマウォーターの希釈量に従ってください。アロマウォーターの濃度が高くなると、水タンクや本体の変形、破損、故障の原因となります。
- ・ ミスト筒内部や本体内部には入れないでください。

※アロマウォーターは付属されていません。



使い終わったら お手入れと保管について

本製品は、使用ごとに必ずお手入れを行ってください。

お手入れをせずに本製品を使い続けたり、そのままの状態では保管したりすると、故障や、雑菌・カビが繁殖する原因となります。

⚠️ 注意

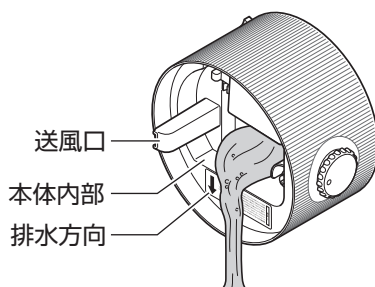
- ・ 雑菌・カビの繁殖は悪臭の原因となります。また、そのまま本製品を使用すると、発生するミストに雑菌やカビが混入して、健康に悪影響を及ぼすおそれがあります。
- ・ お手入れの前には必ず電源を切って電源プラグをコンセントから抜いてください。火災や感電の原因となります。
- ・ 熱湯、食器洗淨機や食器乾燥機は使用しないでください。やけどや破損の原因となります。

排水のしかた

水タンクと本体は使用ごとに完全に排水してください。内部に水が残った状態で保管すると、雑菌やカビが繁殖することがあります。

1. ふたをはずし、本体から水タンクを取りはずしてください。
2. 水タンクに残っている水を排水してください。
3. 本体内部にたまっている水を排水方向から排水してください。

本体の送風口に水が入らないように、必ず、右図の方向から排水してください。



⚠️ 注意

排水をする場合には、送風口に水が入らないようご注意ください。故障の原因となります。

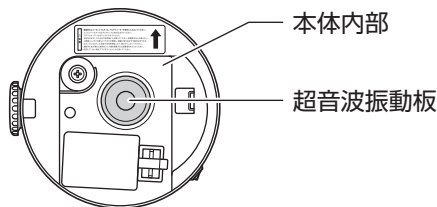
本体・水タンクのお手入れ

1. 本体内部を水でぬらして固くしぼった柔らかい布に、台所用中性洗剤を少しつけて、やさしく拭いてください。
2. 綿棒に台所用中性洗剤を少しつけて、超音波振動板を丁寧に掃除してください。
超音波振動板に油分が附着しますと、正常に動作しなくなることがあります。
3. 本体内部を十分に水洗いしたあと、乾いたやわらかい布で水分をふき取り、しっかりと乾かしてください。
4. 水タンクやふたは水洗いできます。水またはぬるま湯で水洗いし、乾いた布で水分をふき取り、しっかりと乾かしてください。
5. 本体外部が汚れた場合には、水でぬらして固く絞った柔らかい布で、やさしく拭いてください。

△注意 綿棒は強く押し付けしないでください。
破損や水漏れの原因となります。

△注意

洗剤は必ず台所用中性洗剤をご使用ください。
塩素系・酸性・酵素系の洗剤は内部に残留した場合、有毒ガスなどを発生させることがあり、危険です。



△注意

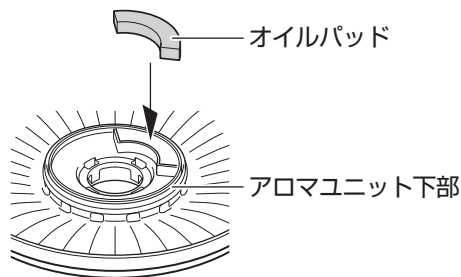
洗っているとき、送風口に水が入らないように、ご注意ください。

オイルパッドについて

エッセンシャルオイルの種類を変更する場合は、オイルパッドを交換してください。

- ・オイルパッドは洗うことができません。汚れた場合や別のエッセンシャルオイルを使用する場合は、新しいオイルパッドに交換してください。
- ・取りはずしたオイルパッドの取り扱いにご注意ください。
- ・交換用のオイルパッドは別売です。お求めになるには、本製品をお買い上げの販売店に右の品名・型番をお伝えください。

HF10専用 オイルパッド HF10-AOP

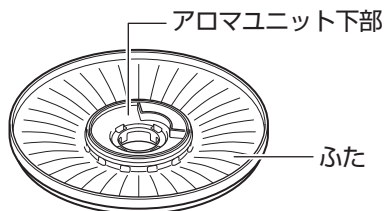


アロマユニットの洗浄

エッセンシャルオイルを変更する場合やアロマユニットを含む製品の保管の前には、アロマユニットとふたを台所用中性洗剤で水洗いしてください。

保管の前にはよく乾燥させてください。

※アロマユニット下部はふたから取りはずしません。



水タンクおよび本体のクエン酸洗浄

水タンク内部および本体はクエン酸洗浄してください。クエン酸洗浄を行わないと、内部に汚れが付着し、雑菌やカビなどの繁殖を早めることになります。

1. 3Lのぬるま湯に市販の掃除用クエン酸を70g溶かし、水タンクへ入れてふたをとりつけてください。そのまま3時間程度放置してください。

△注意

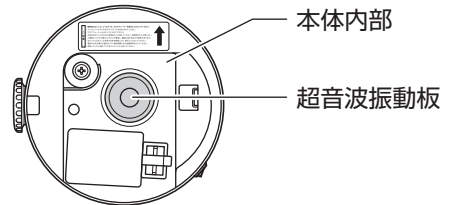
- ・ クエン酸は必ず市販の掃除用のものを使用してください。クエン酸は付属していません。
- ・ クエン酸の使用におきましては、販売元の使用上の注意に従ってください。
- ・ 水（ぬるま湯）以外のものと混ぜないでください。
- ・ 指定分量以上のクエン酸を入れしないでください。

2. 水タンクと本体内部から排水し、水でよくすすいでください。

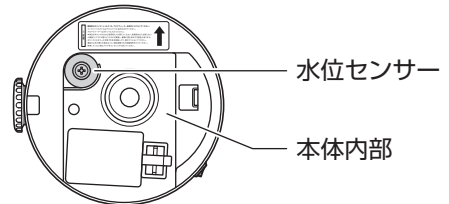
送風口に水が入らないようにご注意ください。

3. 本体内部の超音波振動板を綿棒でやさしく拭いてください。

超音波振動板にカルキや汚れが付着すると、正常に動作しなくなることがあります。振動板は精密部品ですので、強い力を加えないようにご注意ください。



4. 本体内部の水位センサーをやさしく拭いて、スムーズに上下に動くようにしてください。

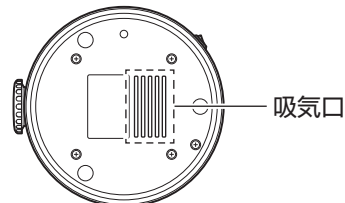


5. 全体を湿らせた布でやさしく拭いたあと、乾いた布で丁寧に拭き上げてください。

△注意 長期間保管した後、再使用する際には、上記と同様のお手入れを行ってください。

吸気口のお手入れ

本体底面の吸気口のホコリを掃除機などで清掃してください。



製品の保管

お手入れを行ったあと、本体と水タンクの内部が完全に乾燥してから、直射日光の当たらない、湿度の低い場所で保管してください。

故障かな?と思ったときは

「故障かな?」と思ったときは、以下の点をご確認ください。

こんなとき	原因	対処
ミストが出ない・ミストの出が悪い	電源プラグはコンセントに差し込まれていますか?	・電源プラグをコンセントに正しく差し込んでください。
	水タンクに水は入っていますか?	・水タンクが空になると自動的に運転を停止します。給水してから、お使いください。
	フロートの緩衝材をはずしていますか?	・使用開始前にはフロートに取り付けられている緩衝材を外してください。(P.4)
	吸気口が汚れていませんか?	・吸気口にホコリなどが付着していると、空気の流れる量が減り、ミストが出にくくなります。吸気口のお手入れをしてください。(P.11)
	クッションや毛足の長いじゅうたんなどの上などで使用していませんか?	・吸気口をふさいでしまい、ミストが出にくくなります。故障の原因となりますので設置場所を変えてください。
	風のある場所で使用していませんか?	・エアコンの近くなど、気流のあるところで使用すると、ミストが見えにくくなることがあります。
	気温や湿度など、周囲の環境によってミストが見えにくくなることがあります。	・ミストが見えにくくても、水タンク内部で正しくミストが発生し、送風ファンが作動している(モーター音が聞こえる)場合は故障ではありません。
	超音波振動板が汚れていませんか?	・超音波振動板のお手入れをしてください。(P.10)
水タンク内や周囲のものに白い粉状のものが付着する	水道水に含まれるカルキです。	・水タンク内のカルキは、P.10～11の記載に従って洗浄してください。周囲に付着したカルキは、柔らかい布などでやさしく拭き取ってください。
使用していたら床がぬれてしまった	夜間の低温時の使用など、気温や温度など使用環境によっては、ミストが結露して床がぬれる場合があります。	・大量にミストが降下してきた場合は、噴霧量を減らしたり、設置場所を変更してください。 ・エアコンなどの風の当たる場所では正常に噴霧されない場合がありますので、そのような場所は避けてください。 ・上記の対策を行っても状況が改善されない場合は、使用を中止してください。
水が漏れる	水タンクはきちんと取り付けられていますか?	・水タンクをきちんと取り付けてください。
	フロートの緩衝材をはずしていますか?	・使用開始前にはフロートに取り付けられている緩衝材をはずしてください。(P.4)
アロマ以外の香りがする	水道水以外の水を使っていませんか?	・水道水以外の水は傷みや早く、質が変わり、香りにも影響するので使用しないでください。水タンクにある水を捨て、十分お手入れをしてから水道水で使用してください。
	お手入れをしたとき、水洗いを十分しましたか?	・水タンク内部に残っていた洗剤に反応した可能性があります。水タンクにある水を捨て、十分お手入れをしてから水道水で使用してください。

お客様ご相談窓口 0570-024-389

※IP電話など一部の電話からのご利用はできません。
受付時間 10:00～18:00(土・日・祝日を除く)

商品についてのお取り扱い・お手入れ方法などのご相談、ご購入されたらご贈答品などで、販売店に修理のご相談ができない場合は、「お客様ご相談窓口」にご相談ください。

個人情報のお取り扱いについて

株式会社ラドンナおよびその関係会社は、お客様の個人情報やご相談内容をご相談への対応や修理、その確認などのために利用し、その記録を残すことがあります。また、個人情報を適切に管理し、修理業務などを委託する場合や正当な理由がある場合を除き、第三者には提供しません。

※お問い合わせの際には品名・品番をご連絡ください。

製品仕様

品名	Toffy 抗菌アロマ加湿器 (3.3L)
品番	HF10
加湿方式	超音波振動方式
電源	AC100V 50-60Hz
定格消費電力	25W
水タンク容量	約3.3 L
連続加湿時間	最大約33時間※環境により異なります。
加湿能力	最大250mL/h±50mL ※環境により異なります。
適応床面積	プレハブ洋室7畳、木造和室4畳
ライトモード	白色
電源コード長	約150cm
外形寸法	約Φ182×282(H)mm (調節ダイヤル含まず)
重量	約1.1kg
主な材質	ポリプロピレン、ABS樹脂
使用環境	温度5~40℃、湿度30~75%
対応アロマ	アロマユニット：100%ピュアエッセンシャルオイル (別売) 水タンク：アロマウォーター (別売)
付属品	オイルパッド×3枚 (1枚はセット済)、ユーザーズガイド (保証書含む)
生産国	中国



ISO 22196

抗菌加工

無機抗菌剤・線込

ふた、水タンク、
本体、フロート

SIAA マークは、ISO22196 法により評価された結果に基づき、抗菌製品技術協議会ガイドラインで品質管理・情報公開された製品に表示されています。

※商品改良のため、本製品の仕様やデザインは予告なく変更されることがあります。

※この製品を使用できるのは日本国内のみで、海外では使用できません。

(This appliance is designed for use in Japan only and can not be used in any other country.)

※「Toffy」は(株)ラドンナ、(株)キングジムの登録商標です。

MEMO

MEMO

