

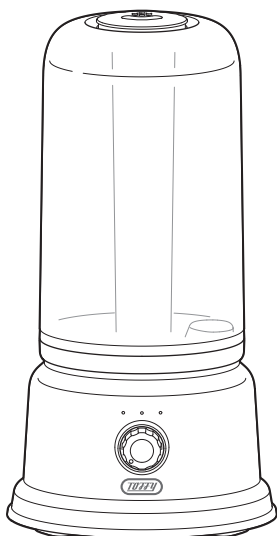
TOFFY アロマランプ加湿器

品番：HF05

家庭用

もくじ

安全上のご注意	2
使用上のご注意	4
各部の名称	4
使いかた	5
エッセンシャルオイルを使用する場合	7
使い終わったら	8
故障かな?と思ったときは	10
製品仕様	11
保証書	12



ユーザーズガイド

このたびは本製品をお買い上げいただきまして、誠にありがとうございます。
本製品をお使いになる前に必ず本書をお読みいただき、正しくお使いください。
本書は読み終わったあと、大切に保管してください。

LADONNA

安全上のご注意 必ずお読みください

●必ずお守りください（安全にお使いいただくために）

本書では、お使いになる方や人々への危害、財産への損害を未然に防ぐため、必ずお守りいただきたい事項を次のように表示しています。

⚠ 警告 この表示を守らずに、誤った使いかたをすると、「死亡または重傷などを負う可能性が想定される」内容を示しています。

⚠ 注意 この表示を守らずに、誤った使いかたをすると、「軽傷を負う可能性または物的損害が発生する可能性が想定される内容」を示しています。

●次の絵文字で、お守りいただきたい内容を説明しています。

⊘ ⊘表示は、してはいけない「禁止」内容です。

❗ ❗表示は、必ず実行していただきたい「強制」内容です。

⚠ 警告

ACアダプターについて

⊘ 同梱の専用ACアダプター以外のアダプターは使用しないでください。
故障したり、過熱、発煙するおそれがあり、火災や感電の原因となります。

ACアダプターは、指定された電源電圧以外の電圧では使用しないでください。
故障したり、過熱、発煙するおそれがあり、火災や感電の原因となります。

電源コードを引っ張ったり、コードの上に重いものを載せないでください。
火災や感電の原因となります。

電源コードは束ねたまま使用しないでください。
ケーブルが破損し、感電や故障の原因となります。

破損した電源コードの修理をしないでください。
火災・感電・ショート・発火の原因となります。

❗ 電源コードが破損した場合は、使用を中止してください。
火災・感電・ショート・発火の原因となります。

その他

⊘ 動作中は超音波振動板には触れないでください。
やけどの原因となります。

本体を分解、または改造しないでください。
火災や感電の原因となります。また、本書に記載されていない操作はしないでください。
事故や故障の原因となります。

❗ 電源プラグはコンセントの奥まで確実に差し込んでください。
ACアダプターを正しく差し込まないで操作すると、火災や感電の原因となります。

電源プラグにホコリが付着している場合はふき取ってください。
ホコリが付着したまま電源プラグを差し込むと、ショートや火災の原因となります。

電源プラグを抜くときは必ず電源プラグを持って引き抜いてください。
感電やショートの原因となります。

お手入れや給水の際には、必ず電源プラグをコンセントから抜いてください。
感電やけがの原因となります。


落雷のおそれがあるときは、コンセントから電源プラグを抜いてください。
感電や故障の原因となります。

本体から煙が出たり、こげたにおいがする場合はすぐに電源を切り、電源プラグをコンセントから抜いてご使用を中止してください。

⊘ 本体や電源コードを踏んだり、落としたり、叩いたりなど、強い力や衝撃を与えないでください。
破損することがあり、火災や感電の原因となります。破損した場合には、電源を切り、電源プラグをコンセントから抜き、使用を中止してください。そのまま使用すると、火災や感電の原因となります。

ぬれた手で本体やACアダプターを操作しないでください。
故障、火災、感電の原因となります。

警告


 本体や電源コードを水に浸したり、水をかけたりしないでください。また、風呂場、脱衣場、温室などの湿気が多い場所で使用および保管しないでください。

故障や火災、感電の原因となります。水などをこぼした場合には、電源を切り、電源プラグをコンセントから抜き、使用を中止してください。そのまま使用すると、火災や感電の原因となります。

乳幼児やベットの手が届く場所で設置や使用しないでください。

本体を倒したり、誤使用により思わぬ事故やけがの原因となります。


本体のお手入れには、掃除用クエン酸と台所用中性洗剤以外の薬品は使用しないでください。

 お子様や身体の不自由な方、自分で意思表示のできない方だけで使用させないでください。思わぬ事故やけがの原因となります。


ミストを故意に直接吸引しないでください。健康を害するおそれがあります。本製品は医療用吸入器ではありません。

異常や故障時には直ちに使用を中止してください。

そのまま使用を続けると火災、感電、けがの原因となります。

 本体が入っていた袋は、お子様がかぶらないように手の届かないところに保管または廃棄してください。窒息のおそれがあります。

注意

 吸気口、送風口、本体のすき間などに、ピンや針金などの異物を入れないでください。感電やけがの原因となります。

吸気口、送風口などの開口部をふさがしないでください。

正常な動作が妨げられ、破損や動作不良、過熱、故障の原因となります。

動作中は水タンクをはずさないでください。

水が吹き出し、周囲の物に損害を与えたり、故障の原因となります。

パソコンやテレビなどの電子機器や電気製品、ピアノや特殊な塗装の家具、カーテンや壁紙、特殊な表面加工の壁面などの上や近くには設置しないでください。


ミストが触れたり、転倒して水をこぼしたりすると、機器の故障や対象の表面を傷める原因となります。


本体の上に物を置いたり、ぐらいついた台や傾いたところなど、不安定な場所に本体を置かないでください。

落下したり、倒れたりしてけがをするおそれがあります。

水タンクには絶対にエッセンシャルオイルを入れないでください。

水タンクにエッセンシャルオイルが入ると、水タンクや本体の変形、破損、故障の原因となります。

 必ず常温の新しい水道水を使用してください。ミネラルウォーター、アルカリイオン水、井戸水、浄水器の水などを使用すると、水アカが多くなったり、カビや雑菌が繁殖しやすくなります。

 水タンクと本体の水は、使用ごとに必ず新しい水道水と入れ替えてください。また、水タンク内は使用ごとに掃除して、必ず清潔な状態で使用してください。

お手入れせずに使用しますと、水アカやミネラル分などが付着し、性能が低下するおそれがあります。また、カビや雑菌が繁殖するおそれがあり、悪臭を発したり、健康を害する原因にもなります。まれに体質により、カビや雑菌に過敏な反応を招く場合もありますので、十分ご注意ください。

お手入れや給水の際は、必ず電源プラグをコンセントから抜いてください。

感電やけがの原因となります。

使用しない場合は水タンクを空にして保管してください。

設置場所の温度変化の影響を受けてまれに水漏れを起こす可能性があります。

目に見えてミストが下に落ちてしまう場合は、エアコン等の風の影響の可能性があります。ミスト量を少なくするか、エアコン等の風の影響の受け難い場所に設置してください。

周囲の物に損害を与えたり、故障の原因となります。

凍結のおそれがあるときは、水タンクの水を捨てて内部を乾燥させてください。

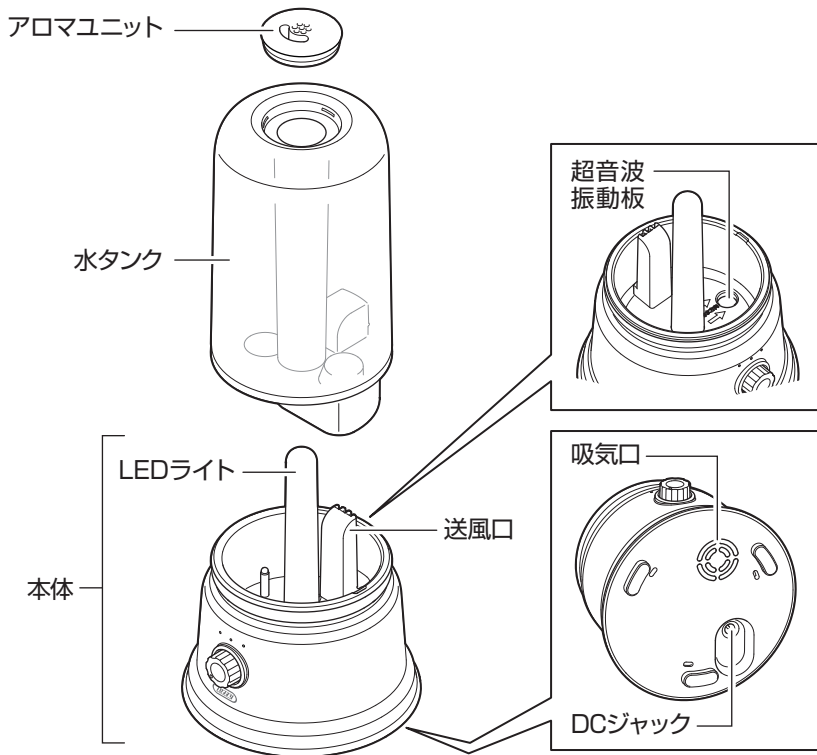
本製品の内部で凍結が起こると、超音波振動板を壊してしまい、故障の原因となります。

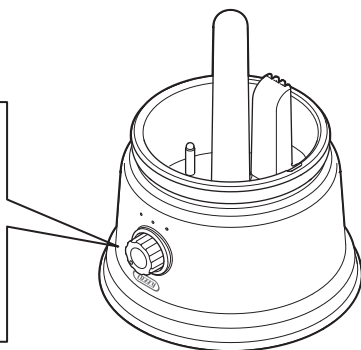
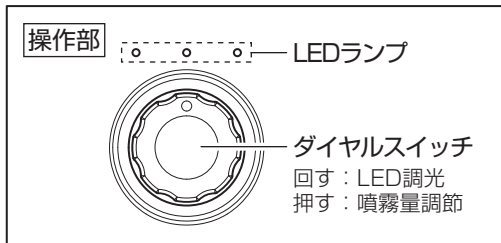
使用上のご注意

●必ずお守りください

- ・部屋の湿度が高いなど、使用環境によっては噴出したミストが下降して床や壁、家具など周囲がぬれる場合があります。その際は電源をお切りいただき、使用を中止してください。
- ・水が周囲にこぼれることがありますので、運転時には本体を硬く平らで安定した場所に置き、向きに注意して水タンクを確実に取り付けてください。
- ・動作中は本体を移動させないでください。移動する場合は、電源を切り、水タンクから水を排出してから行ってください。
- ・本体の水を排出する際は、送風口に水が入らないようご注意ください。
- ・水タンクに水が入っていない状態では、絶対に電源を入れないでください。故障の原因となります。
- ・水タンクに水を入れすぎないようにご注意ください。
- ・水温や水質など動作環境の影響で、電源を入れた直後はミストの出る量が少ない場合があります。数分程度経過しますとミストの量が安定します。
- ・気温や湿度・気流の関係で、ミストがほとんど出ていないように見える場合もありますが、故障ではありません。
- ・水タンク底面やふたの内側には水滴が付きますので、取りはずす際には、ぬれても良い場所を選び、また、水滴を拭き取るタオルなどをご用意ください。
- ・アロマユニット以外の場所に、エッセンシャルオイルの原液が付着しないようにしてください。もし付着した場合は、湿った布で直ちに拭き取ってください。
- ・使用しない場合は水タンクと本体の水を空にし、完全に乾燥させて保管してください。
- ・使用後は、コンセントから電源プラグを抜いてください。そのまましておくこと電源コードを引っかけるなどして思わぬ事故につながります。
- ・柔らかいクッションや毛足の長いじゅうたんの上には設置しないでください。吸気口がふさがり、動作異常や故障の原因となります。
- ・暖房器具や火気のそばなどの高温になる場所には、本製品を設置しないでください。本体の故障や変形の原因となります。
- ・本体内部には直接給水しないでください。正しく動作しなくなります。必ず水タンクに給水するようにしてください。
- ・カーテンのそばには設置しないでください。ミスト吹出口がふさがれる可能性があります。

各部の名称





使いかた 使用前にすべての説明をお読みください

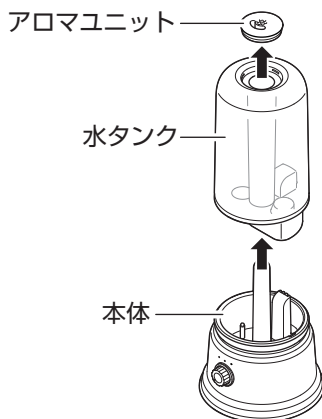
1. 本体底面のDCジャックに、ACアダプターのDCプラグを接続してください。

※ACアダプター自体は、コンセントには接続しないでください。

2. 本体を硬く平らで安定した場所に設置してください。

※吸気口をふさがないようにご注意ください。

3. アロマユニットをはずし、本体から水タンクを取りはずしてください。



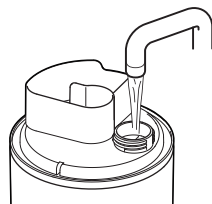
4. 水タンクを裏返し、給水キャップを反時計回りに回してはずしてください。



5. 水タンクへ水道水を入れてください。

△注意 使用環境の温度差による水漏れを防止するため、使用直前に注水してください。

△注意 ・常温の水道水以外は使用しないでください。
雑菌、カビ繁殖の原因となります。
・水タンクにはエッセンシャルオイルを入れないでください。



水位を確認しながら、タンク容量の80～90%を目安に給水してください。

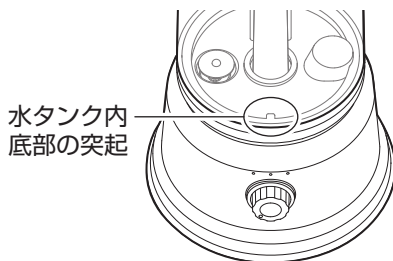
6. 給水キャップを水タンクに取り付け、時計回りに回してしっかりとしめてください。

※給水キャップは確実にしめてください。取り付けが不完全だと、水がこぼれることがあります。

7. 向きに注意しながら水タンクを本体に取り付け、アロマユニットを水タンクに取り付けてください。

※水タンクを本体に取り付ける際は、水タンク内の底部の突起が本体の正面に来るように向きを合わせてください。

△注意 水タンクを取り付け時には本体を傾けないでください。送風口から水が内部に入り、故障の原因となります。



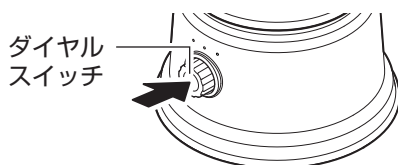
水タンク内
底部の突起

8. 電源を接続してください。

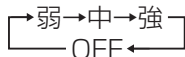
ACアダプターをコンセントに差し込んでください。

9. 本体のダイヤルスイッチを押すと、噴霧が開始されます。

△注意 使用環境によって、ミストが結露して床がぬれる場合があります。その際は噴霧量を減らしたり、設置場所を変更してください。



ダイヤル
スイッチ

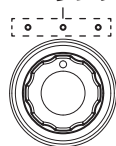


10. 噴霧量を設定してください。

運転中、ダイヤルスイッチを押すと運転モードを切り替えることができます。

※水がなくなると、自動的に運転を停止し、LEDランプが3つ点滅します。電源プラグをコンセントから抜き、水タンクに給水してください。

LEDランプ



運転中のLEDランプ表示

運転モード	LEDランプ
弱	☀ ○ ○
中	☀ ☀ ○
強	☀ ☀ ☀

△警告 ・水漏れがある場合、絶対に製品に触れず、直ちにコンセントから電源プラグを抜いてください。
・異臭や発煙など、何らかの異常を感じた場合は、直ちにコンセントから電源プラグを抜いてください。
・冬場の就寝時に暖房器具を止めている場合、室温が低下して空気が保水できる量が下がってくるため、湿度が上がりすぎて、結露が発生したり、床がぬれたりしてしまう場合があります。就寝時に加湿器を使う際には、弱モード運転にするか、状況によっては使用を中止してください。

11. 使用後はダイヤルスイッチを押し、電源を切ってください。

使用ごとにお手入れを行ってください。

△注意 お手入れのしかたについては、P.8「使い終わったら」をご覧ください。

△注意

使用しない場合は水タンクと本体の水を空にしてください。
設置場所の温度変化の影響を受け、水漏れを起こす可能性があります。

LEDライト

ダイヤルスイッチを回すとLEDを調光できます。

時計回りに回転させると、LEDライトが点灯し、光量が調節できます。

※LEDライトは噴霧とは連動しません。

噴霧をOFFにしたり、水切れで噴霧が停止しても、LEDライトは点灯したままです。

LEDライトは自動で消灯しません。



ダイヤルスイッチ

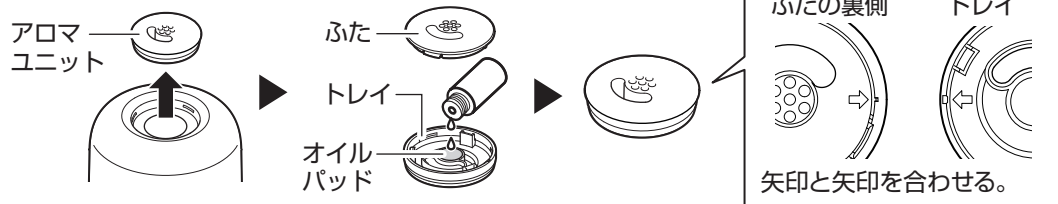
エッセンシャルオイルを使用する場合

△注意

- ・ エッセンシャルオイルの取扱説明書もよくお読みください。
- ・ アロマユニット以外の場所にオイルが付着しないようにしてください。アロマユニット以外のパーツの材質はエッセンシャルオイルへの耐性がないため、変形、破損の原因となります。もし付着した場合は、湿った布で、直ちに拭き取ってください。
- ・ 水タンクには絶対にエッセンシャルオイルを入れないでください。また、オイルパッドにエッセンシャルオイルを染み込ませるときは、必ず水タンクからアロマユニットをはずしてください。水タンクにエッセンシャルオイルが入ると、水タンクの変形、破損、故障の原因となります。

※エッセンシャルオイルは付属されていません。市販の天然抽出成分100%ピュアエッセンシャルオイル（精油）をお買い求めください。

1. 水タンクからアロマユニットをはずし、アロマユニットのふたを取りはずしてください。
2. オイルパッドにエッセンシャルオイルを数滴染み込ませてください。
3. ふたの裏側の矢印をトレイの矢印の位置に合わせて、ふたを取り付けてください。
4. アロマユニットを水タンクに取り付けてください。



使い終わったら お手入れと保管について

本製品は、使用ごとに必ずお手入れを行ってください。

お手入れをせずに本製品を使い続けたり、そのままの状態での保管したりすると、本体の故障や、雑菌・カビが繁殖する原因となります。



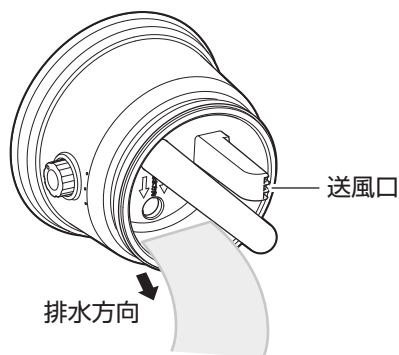
- ・ 雑菌・カビの繁殖は悪臭の原因となります。また、そのまま本製品を使用すると、発生するミストに雑菌やカビが混入して、健康に悪影響を及ぼすおそれがあります。
- ・ お手入れの前には必ず電源を切って電源プラグをコンセントから抜いてください。火災や感電の原因となります。
- ・ 熱湯、食器洗浄機や食器乾燥機は使用しないでください。やけどや破損の原因となります。

排水のしかた

水タンクは使用ごとに完全に排水してください。内部に水が残った状態で保管すると、水タンク内で雑菌やカビが繁殖することがあります。

1. アロマユニットをはずし、本体から水タンクを取りはずしてください。
2. 給水キャップをはずして、水タンクに残っている水を排出してください。
3. 本体内部にたまっている水を排水方向から排水してください。

本体の送風口に水が入らないように、必ず、右図の方向から排水してください。



排水をする場合には、送風口に水が入らないようご注意ください。故障の原因となります。

製品外部の清掃

本製品外部が汚れた場合には、水でぬらして固く絞った柔らかい布で、やさしく拭いてください。

オイルパッドについて

エッセンシャルオイルの種類を変更する場合は、オイルパッドを交換してください。

- ・ オイルパッドは洗うことができません。汚れた場合や別のエッセンシャルオイルを使用する場合は、新しいオイルパッドに交換してください。
- ・ 取りはずしたオイルパッドの取り扱いにご注意ください。
- ・ 交換用のオイルパッドは別売です。お求めになるには、本製品をお買い上げの販売店に以下の品名・型番をお伝えください。

HF05専用オイルパッド AOP-09 ¥330 (税込)

アロマユニットの洗浄

エッセンシャルオイルを変更する場合やアロマユニットを含む製品の保管の前には、アロマユニットを台所用中性洗剤で洗浄してください。保管の前にはよく乾燥させてください。

水タンクおよび本体のクエン酸洗浄

水タンク内部および本体はクエン酸洗浄してください。クエン酸洗浄を行わないと、内部に汚れが付着し、雑菌やカビなどの繁殖を早めることになります。

1. 1ℓのぬるま湯に市販の掃除用クエン酸を25g溶かし、水タンクへ入れ給水キャップを取り付けてください。水タンクを本体に取り付けて3時間程度放置してください。



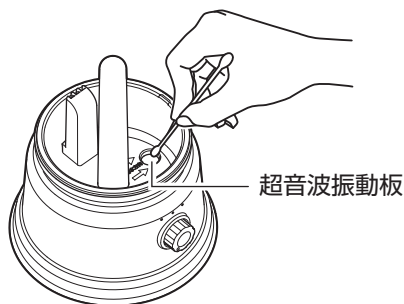
- ・ クエン酸は必ず市販の掃除用のものを使用してください。
- ・ クエン酸の使用におきましては、販売元の使用上の注意に従ってください。
- ・ 水（ぬるま湯）以外のものと混ぜないでください。
- ・ 指定分量以上のクエン酸を入れしないでください。

2. 水タンクをはずして軽く振ってから水タンクと本体内部から排水し、水でよくすすいでください。

送風口に水が入らないようにご注意ください。

3. 本体の超音波振動板を綿棒でやさしく拭いてください。

超音波振動板にカルキや汚れが付着すると、正常に動作しなくなることがあります。振動板は精密部品ですので、強い力を加えないようにご注意ください。

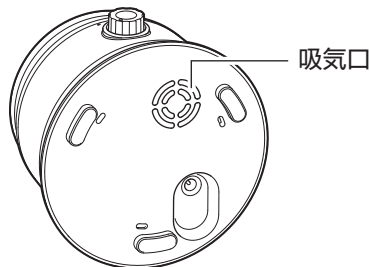


4. 本体を湿らせた布でやさしく拭いたあと、乾いた布で丁寧に拭き上げてください。

△注意 長期間保管した後、再使用する際には、上記と同様のお手入れを行ってください。

吸気口のお手入れ

本体底面の吸気口のコホリを掃除機などで清掃してください。



製品の保管

お手入れを行ったあと、本体と水タンクの内部が完全に乾燥してから、直射日光の当たらない、湿度の低い場所で保管してください。

故障かな?と思ったときは

「故障かな?」と思ったときは、以下の点をご確認ください。

こんなとき	原因	対処
ミストが出ない・ミストの出が悪い	電源プラグはコンセントに差し込まれていますか?	・電源プラグをコンセントに差し込んでから、電源を入れてください。
	水タンクに水は入っていますか?	・水タンクが空になると自動的に運転を停止します。給水してから、お使いください。
	吸気口が汚れていませんか?	・吸気口にホコリなどが付着していると、空気の流れる量が減り、ミストが出にくくなります。
	クッションや毛足の長いじゅうたんなどの上などで使用していませんか?	・吸気口をふさいでしまい、ミストが出にくくなります。故障の原因となりますので設置場所を変えてください。
	風のある場所で使用していませんか?	・エアコンの近くなど、気流のあるところで使用すると、ミストが見えにくくなる場合があります。
	気温や湿度など、周囲の環境によってミストが見えにくくなる場合があります。	・ミストが見えにくくても、水タンク内部で正しくミストが発生し、送風ファンが作動している（モーター音が聞こえる）場合は故障ではありません。
	超音波振動板が汚れていませんか?	・超音波振動板のお手入れをしてください。(P.9)
水タンク内や周囲のものに白い粉状のものが付着する	水道水に含まれるカルキです。	・水タンク内のカルキは、P.9の記載に従って洗浄してください。周囲に付着したカルキは、柔らかい布などでやさしく拭き取ってください。
使用していたら床がぬれてしまった	夜間の低温時の使用など、気温や湿度等の使用環境によっては、ミストが結露して床がぬれる場合があります。	・大量にミストが降下してきた場合は、噴霧量を減らしたり、設置場所を変更してください。 ・エアコンなどの風の当たる場所では正常に噴霧されない場合がありますので、そのような場所は避けてください。 ・上記の対策を行っても状況が改善されない場合は、使用を中止してください。
水が漏れる	水タンクはきちんと取り付けられていますか?	・水タンクをきちんと取り付けてください。
エッセンシャルオイル以外の香りがする	水道水以外の水を使っていませんか?	・水道水以外の水は傷みやすく、質が変わり、香りにも影響するので使用しないでください。水タンクにある水を捨て、十分お手入れをしてから水道水で使用してください。
	お手入れをしたとき、水洗いを十分しましたか?	・水タンク内部に残っていた洗剤に反応した可能性があります。水タンクにある水を捨て、十分お手入れをしてから水道水で使用してください。

製品仕様

品名	Toffy アロマランプ加湿器
品番	HF05
加湿方式	超音波振動方式
電源	専用ACアダプター (AC-240502JX) 入力：100V 50/60Hz 出力：DC24V 0.5A
ミストモード	弱→中→強
ライトモード	電球色 (調光付き)
定格消費電力	12W
水タンク容量	約1.0L
連続加湿時間	約20時間 (弱モード時)
加湿能力	強モード：100mL/h±20mL 中モード：70mL/h±20mL 弱モード：50mL/h±20mL ※環境により異なります。
電源コード長	約180cm
外形寸法	約Φ145×280(H)mm
重量	約580g (付属品含まず)
主な材質	本体：ABS樹脂 水タンク：PC アロマユニット：ポリプロピレン
使用環境	温度5～40℃、湿度30～75%
対応アロマ	100%ピュアエッセンシャルオイル (別売)
付属品	オイルパッド×3枚 (1枚はセット済)、専用ACアダプター、 ユーズガイド (保証書含む)
生産国	中国

※商品改良のため、本製品の仕様やデザインは予告なく変更されることがあります。

※この製品を使用できるのは日本国内のみで、海外では使用できません。

(This appliance is designed for use in Japan only and can not be used in any other country.)

※「Toffy」は(株)ラドンナ、(株)キングジムの登録商標です。

お客様ご相談窓口 0570-024-389

※IP電話など一部の電話からのご利用はできません。

受付時間 10:00～18:00(土・日・祝日を除く)

商品についてのお取り扱い・お手入れ方法などのご相談、ご転居されたりご贈答品などで、販売店に修理のご相談ができない場合は、「お客様ご相談窓口」にご相談ください。

個人情報のお取り扱いについて

株式会社ラドンナおよびその関係会社は、お客様の個人情報やご相談内容を、ご相談への対応や修理、その確認などのために利用し、その記録を残すことがあります。また、個人情報を適切に管理し、修理業務などを委託する場合や正当な理由がある場合を除き、第三者には提供しません。

※お問い合わせの際には品名・品番をご連絡ください。

