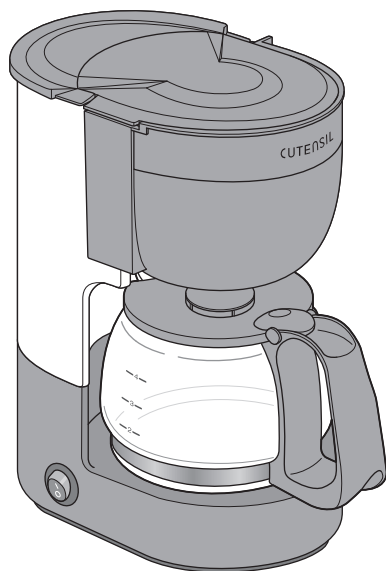


# CUTENSIL

## アロマコーヒーマーカー

品番：CU-K-CM1

家庭用



### もくじ

安全上のご注意.....	2
使用上のご注意.....	6
各部の名称.....	7
使い方.....	9
お手入れのしかた.....	15
故障かなと思ったら.....	17
製品仕様.....	20
保証書.....	20

## ユーザーズガイド


このたびは本製品をお買い上げいただきまして、誠にありがとうございます。  
本製品をお使いになる前に必ず本書をお読みいただき、正しくお使いください。  
本書は読み終わったあと、大切に保管してください。


# LADONNA

# 安全上のご注意


## ●必ずお守りください（安全にお使いいただくために）


本書では、お使いになる方や人々への危害、財産への損害を未然に防ぐため、必ずお守りいただきたい事項を次のように表示しています。

 **警告** この表示を守らずに、誤った使いかたをすると、「死亡または重傷などを負う可能性が想定される」内容を示しています。


 **注意** この表示を守らずに、誤った使いかたをすると、「軽傷を負う可能性または物的損害が発生する可能性が想定される」内容を示しています。

## ●次の絵文字で、お守りいただきたい内容を説明しています。

 してはいけない「禁止」内容です。

 必ず実行していただきたい「強制」内容です。

## ■電源プラグ・電源コードについて


 めれた手で、電源プラグを抜き差ししない。  
感電の原因となります。


電源コードを傷つけたり、無理に曲げたり、引っ張ったり、ねじったり、重いものを乗せたり、挟み込んだりしない。  
火災・感電の原因となります。

破損した電源コードの修理をしない。  
火災・感電・ショート・発火の原因となります。

電源コードを巻き付けたまま・束ねたまま使用しない。  
電源コードが破損し、火災・感電の原因となります。

電源プラグや電源コードが傷んでいるとき、コンセントの差し込みがゆるいときは使用しない。  
感電・ショート・火災の原因となります。

 電源プラグや電源コードを水につけたり、水をかけたりしてぬらさない。  
感電・破損の原因となります。

 交流 100 V・定格 15A 以上のコンセントを単独で使用する。  
他の器具と併用するとコンセントが異常発熱して発火することがあります。

電源プラグはコンセントの奥までしっかり差し込む。  
感電・ショート・発火の原因となります。

電源プラグにホコリが付着している場合は拭き取る。  
ホコリが付着したまま電源プラグを差し込むと、ショート・火災の原因となります。

電源プラグや電源コードが破損した場合、直ちに使用を中止する。  
すぐにお買い上げの販売店、またはお客様ご相談窓口へ点検・修理をご相談ください。  
感電・ショート・火災の原因となります。



⚠️  
注意

❌ **電源コードを製品に巻き付けない。**  
電源コードが破損し、火災・感電の原因となります。

電源コードは温度の高くなる部分に近づけない。  
電源コードの損傷により、感電・火災の原因となります。

⚠️ **使用時以外は、電源プラグをコンセントからはずす。**  
絶縁劣化による感電・漏電・火災の原因となります。

電源プラグを抜くときは、必ず電源プラグを持って引き抜く。  
感電・ショートの原因となります。

■ **本体・ガラスポットの取り扱いについて**

⚠️  
警告

❌ **本体の分解・改造はしない。**  
火災・感電・けがの原因となります。

製品のすき間にピンや針金などの金属物など、異物を入れない。  
異常動作してけが・感電・故障の原因となります。

本製品は室内専用です。屋外では使用しない。  
火災・故障の原因となります。

本体を水に浸したり、水をかけたりしてぬらさない。  
火災・ショート・感電・故障の原因となります。

安全に責任を負う人の監視または指示がない限り、補助を必要とする人（子供を含む）には、単独で使用させない。  
また、製品で子供が遊ばないように注意する。  
感電・けが・やけどの原因となります。

❌ **掃除または使用者による保守を子供が監督なしに行わない。**  
けが・やけど・思わぬ事故の原因となります。

子供の手の届くところで使用・保管しない。  
誤使用により思わぬ事故の原因となります。

水のかかりやすい場所に置いて使わない。  
ショート・感電・故障の原因となります。

本体や各部品に衝撃を加えない。  
破損してけが・故障・火災・感電の原因となります。

カーテンなどの可燃物の近くで使用しない。  
火災の原因となります。

使用中や使用後しばらくは、バスケットや保温プレートなどの高温部に手や顔を近づけない。  
やけどの原因となります。

# 安全上のご注意 (続き)

警告

⊘ 使用直後の熱い保温プレートの上にガラスポット以外のものをのせない。

火災・けがの原因となります。

専用のガラスポット・部品以外は使用しない。

発火・故障・やけど・思わぬ事故の原因となります。

⊘ ご抽出中や抽出直後は、ガラスポットに手や顔を近づけない。また、ガラスポットを持つときは、必ず取っ手を持ち、ガラス部分には触らないように注意する。やけどの原因となります。

! ご使用中に下記のような異常を感じた場合は使用を中止する。

- ・本体が異常に熱い
- ・焦げくさい
- ・異常な動作をする

発火・けがの原因となります。

注意

⊘ 本製品は一般家庭用です。業務用として使用しない。

火災・故障の原因となります。

不安定な場所や熱・水気・振動に弱いところで使用しない。

けが・火災の原因となります。

使用中は製品から離れない。

発火・火災の原因となります。

温度の高いところや火気のあるところ、直射日光が当たるところでは使用・保管しない。

故障・変形の原因となります。

キャビネット内に置いて使用しない。

蒸気や熱でキャビネットが変形・変色したり、けが・やけど・火災・故障の原因となります。

ガラスポットをのせたまま、本体を動かさない。

ガラスポットが落下してけがの原因となります。

コーヒー抽出中や抽出直後にバスケットを開けない。

蒸気が吹き出てやけどの原因となります。

⊘ 壁や家具の近くで使用しない。蒸気や熱で壁や家具が変形・変色したり、火災の原因となります。

本来の使用方法以外の目的・用途に使用しない。

ユーザーズガイドの内容以外に使用したり、誤った方法で使用したときは、けが・故障の原因となります。

外部タイマーや個別の遠隔操作システムと一緒に使用しない。


火災・やけどの原因となります。

決められた容量以上のコーヒー粉(60g)・水(650mL)を入れない。

湯がこぼれたり、コーヒーがあふれ出たりし、やけど・故障の原因となります。

本体以外の水洗いできる部分は、熱湯をかけたり、食器洗浄機・食器乾燥機など使用しない。

変色・変形・劣化や破損などの原因となります。耐熱温度は各容器・各部品によって異なりますが60°C以上のお湯でお手入れしないでください。

 電源コードが通行や動作の妨げになるような場所で使用しない。

電源コードが引っ掛かり、製品が落下して、けが・故障の原因となります。

細挽き粉を使用する場合は、メッシュフィルターを使わない。ペーパーフィルターを使用する。

メッシュフィルターが目詰まりし、コーヒーがあふれ出ることがあります。

水タンクに水を入れたまま放置しない。

故障・変色・におい・腐敗の原因となります。

水タンクが空のまま電源を入れない。

火災・故障の原因となります。

水タンクに水以外のものを入れない。

故障の原因となります。

ガラスポットを直接火にかけたり、電子レンジで加熱したり、硬いものにぶつかけたり、急激に冷やしたり、他の機器で使用したりしない。


割れて、火災・けがの原因となります。

使用中、ガラスポットをはずしたり、水タンクふたを開け、水を追加したりしない。

故障・やけどの原因となります。

専用のガラスポットなしで使用しない。

けが・やけど・水漏れ・故障の原因となります。

 メッシュフィルター（ペーパーフィルター）にコーヒー粉以外のものを入れない。

湯がこぼれたり、あふれ出たりし、やけど・故障の原因となります。

メッシュフィルター（ペーパーフィルター）、フィルターホルダーなしで使用しない。

けが・やけど・水漏れ・故障の原因となります。

破損や変形があるときは絶対に使用しない。

感電・けが・故障の原因となります。


使用中は本体を移動させない。

故障・やけど・けがの原因となります。

本体の上や下に燃えやすいものを置いたり敷いたりしない。火災の原因となります。

お手入れをするときは、研磨剤を含む洗剤やシンナー、ベンジン、アルコール、磨き粉、金属タワシなどは絶対に使用しない。

傷がついたり、変色・変形・故障の原因となります。

 連続使用する場合は5分以上休ませてから再度使用する。

故障・やけどの原因となります。

持ち運びやお手入れは、電源プラグをコンセントから抜き、本体が十分に冷めてから行う。

火災・やけどの原因となります。

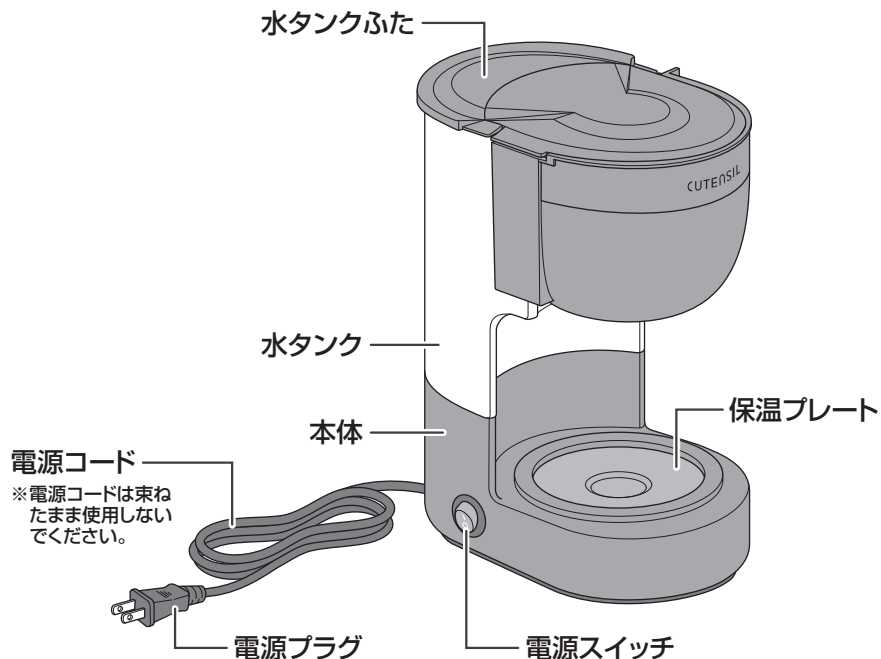
使用後は十分にお手入れして乾燥させる。

そのまま長く放置すると、カビやサビなどの原因となります。

# 使用上のご注意

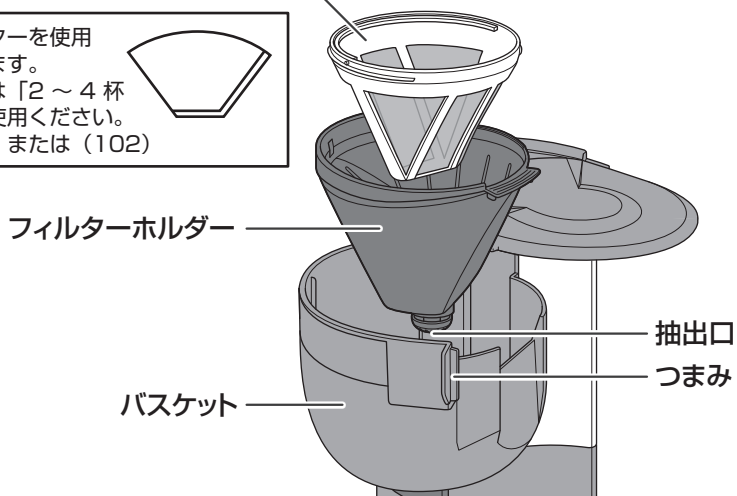
- **本製品は一般家庭用です。業務用として使用しないでください。**  
火災・故障の原因となります。
- **壁や家具の近くで使用しないでください。**  
蒸気や熱で壁や家具が変形・変色したり、火災の原因となります。
- **不安定な場所や熱・水気・振動に弱いところで使用しないでください。**  
けが・火災の原因となります。
- **はじめてご使用になるときは、メッシュフィルター・フィルターホルダー・ガラスポット・計量スプーンを水洗いしてください。お手入れするときは、熱湯をかけたり、食器洗浄機・食器乾燥機など使用しないでください。**  
変色・変形・劣化や破損などの原因となります。耐熱温度は各容器・各部品によって異なりますが60℃以上のお湯でお手入れしないでください。
- **はじめてご使用になるとき、または長時間使用していなかったときは、コーヒー粉を入れずに、水だけで1、2回抽出し、内部の洗浄をしてください。**
- **水タンクに水以外のものを入れないでください。**  
故障の原因となります。
- **使用中、ガラスポットをはずしたり、水タンクふたを開け、水を追加したりしないでください。**  
故障・やけどの原因となります。
- **お手入れするときは、研磨剤を含む洗剤やシンナー、ベンジン、アルコール、磨き粉、金属タワシなどを使用しないでください。**  
傷がついたり、変色・変形・故障の原因となります。
- **ミネラルウォーターやアルカリイオン水を使用した場合は、お手入れをこまめにしてください。**  
本体内部にカルシウム分が付着しやすくなったり、付着したカルシウム分がはがれて本体内のお湯や蒸気の出口をふさぐなど、故障の原因となります。
- **連続使用する場合は5分以上休ませてから再度ご使用ください。**  
故障・やけどの原因となります。
- **ガラスポットのコーヒーが1杯分未満の場合は保温しないでください。**  
コーヒーが蒸発して空焚きとなり、故障の原因となります。
- **使用後は十分にお手入れして乾燥させてください。**  
使用後そのままにしておくと、カビやサビなどの原因となります。
- **使いはじめのうちは、本体のプラスチック部分が熱で温められることにより、プラスチック特有のにおいがすることがあります。お使いになるうちに少なくなります。気になる場合は2～3回水だけで抽出してからご使用ください。それでも気になる場合は、定期洗浄を行ってください。(16ページ参照)**

# 各部の名称



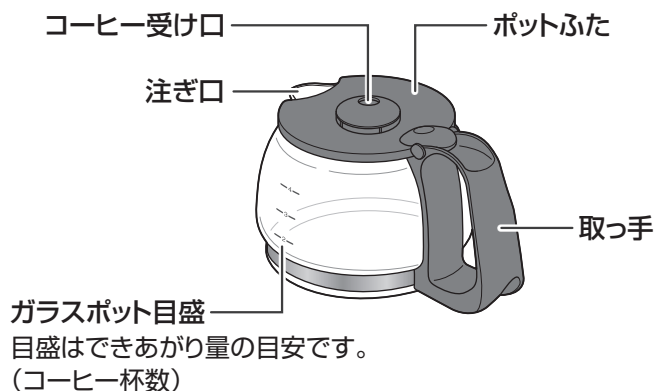
## メッシュフィルター

ペーパーフィルターを使用することもできます。  
ご使用するときは「2～4杯用」のものをご使用ください。  
サイズ：(1×2) または (102)

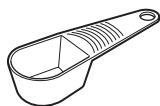


# 各部の名称 (続き)

## ■ガラスポット



### 付属品

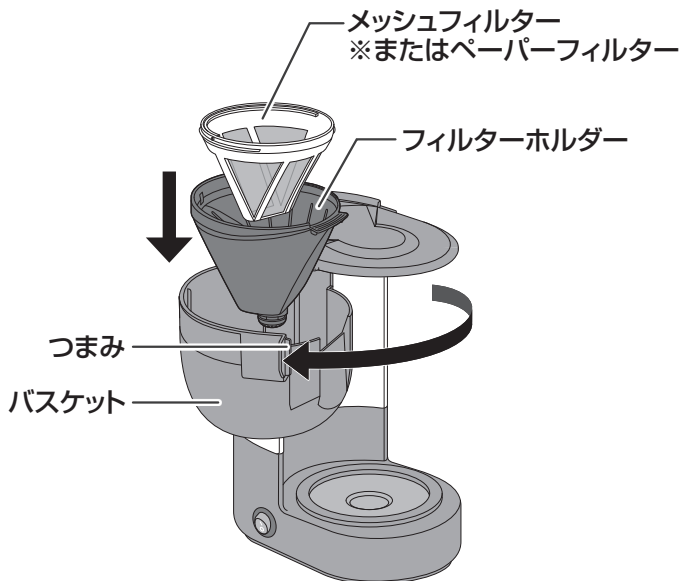


計量スプーン  
(すり切り 1 杯: 約 5g)

# 使い方

## 1 コーヒー粉を入れる。

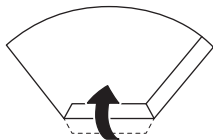
- ① つまみを持ちバスケットを開け、フィルターホルダーとメッシュフィルターまたはペーパーフィルターをバスケットにセットします。



### ペーパーフィルターの折り方

2～4杯用のサイズのペーパーフィルターを使用できます。  
サイズ：(1×2) または (102)

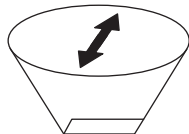
- ①底のシール部分を折り曲げる



- ②側面のシール部分を底と逆側に折り曲げる



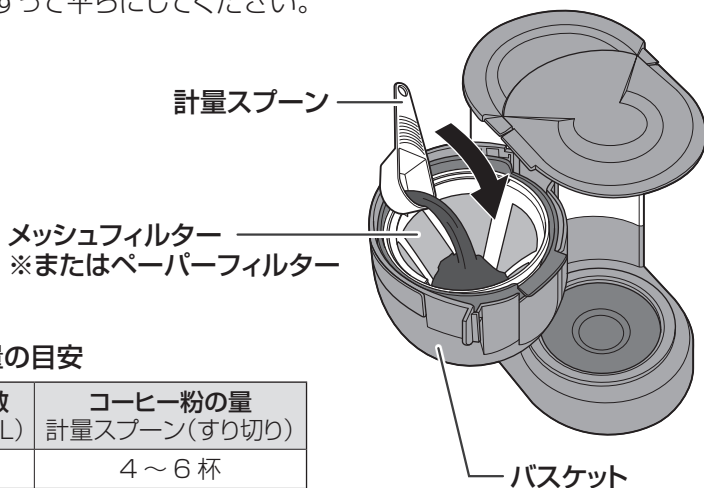
- ③内側を広げる



# 使い方 (続き)

- ② 計量スプーンでコーヒー粉をメッシュフィルターまたはペーパーフィルターに入れ、バスケットを閉じます。

付属の計量スプーンは、すり切り1杯が約5gです。  
粉は少しゆすって平らにしてください。



## コーヒー粉の量の目安

できあがり杯数 (1杯=約150mL)	コーヒー粉の量 計量スプーン(すり切り)
2杯	4～6杯
3杯	5～7杯
4杯	7～8杯

※上記のコーヒー粉の量は目安です。お好みにより調節してください。  
※計量スプーン12杯(60g)を超える量を入れないでください。

### お願い

- コーヒー粉は、中挽き粉を使用してください。
- 細挽き粉を使用する場合は、ペーパーフィルターを使用してください。メッシュフィルターが目詰まりし、コーヒーがあふれ出ることがあります。

### ⚠ 注意

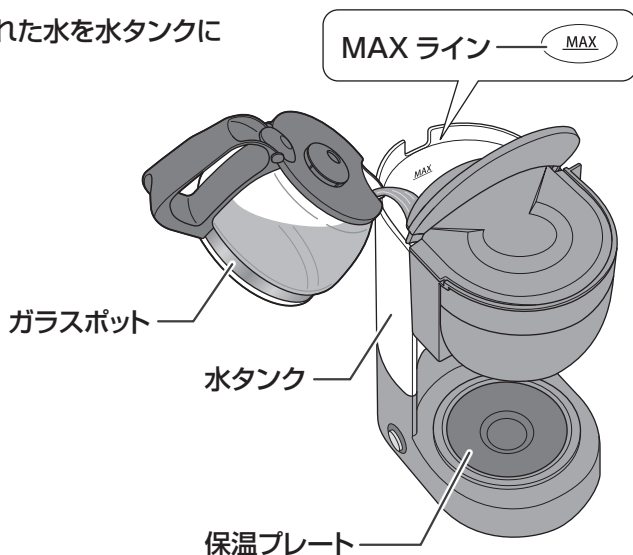
- コーヒー粉は、必要な量以上入れないでください。コーヒーがこぼれて、やけどの原因となります。
- バスケットやフィルターホルダーに直接コーヒー粉を入れないでください。必ずメッシュフィルターもしくは市販のペーパーフィルターを取り付けて使用してください。湯がこぼれたり、コーヒーがあふれ出したりして、やけどや故障の原因となります。
- ペーパーフィルターを2枚以上重ねて使用しないでください。
- ペーパーフィルターを正しく取り付けないと、コーヒー粉がペーパーフィルターからあふれ出ることがあります。

## 2 水タンクに水を入れる。

- ① コーヒーの杯数に合わせてガラスポットに水を入れます。

※ガラスポットはできあがり量の目安です。目盛「4」は水タンク内側の水量目盛「MAX」とは多少異なります。

- ② ガラスポットに入れた水を水タンクに入れます。



**お願い** 2杯以上の水を入れてください。  
空焚きすると故障の原因となります。

### ⚠ 注意

- 水タンク内側の水量目盛「MAX」以上に水を入れないでください。  
お湯があふれ、やけどの原因となります。
- 水タンクに水以外のものを入れないでください。  
故障の原因となります。
- 水タンクにお湯を入れないでください。  
故障の原因となります。

- ③ 水タンクふたを閉じます。

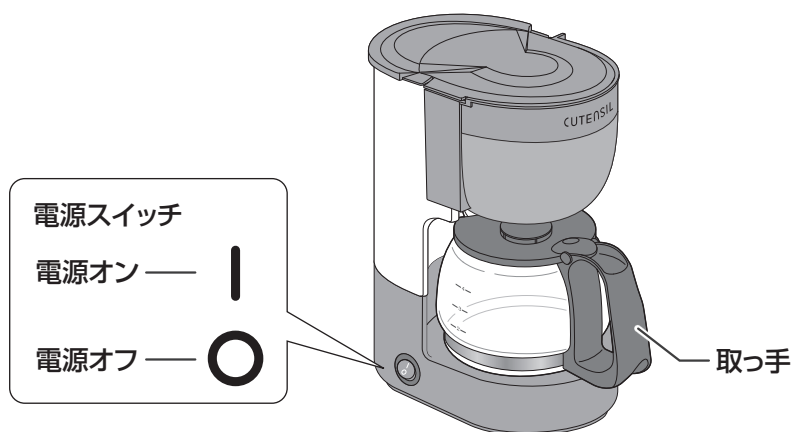
- ④ ガラスポットを保温プレートの上にのせます。

**⚠ 注意** ガラスポットは保温プレートにこすれないようにのせてください。

# 使い方 (続き)

## 3 電源プラグをコンセントに差し込み、電源スイッチの「**I**」側を押す。

- 電源スイッチが点灯し、しばらくするとコーヒーの抽出（ドリップ）が始まります。
- 抽出開始から約 30 秒後、蒸らしモードに切り替わります。蒸らしの際（約 30 秒）は電源スイッチが消灯します。蒸らしモードが終了すると、電源スイッチが再度点灯します。



### 警告

抽出中・抽出直後は蒸気が発生するため、本体上部に手や顔を近づけないでください。  
やけどの原因となります。

## 4 抽出が終了したら、ガラスポットを取り出し、カップに注ぐ。

ガラスポットの目盛は目安です。コーヒー粉の挽き具合や量などによって、できあがり量は異なります。

### ポイント

抽出後はしばらく待ち、コーヒーが落ちきってからガラスポットを取り出してください。コーヒー粉の挽き具合や量によって、フィルターホルダー内にお湯が残ることがあります。

### ⚠ 注意

- ガラスポットを持つときは、必ず取っ手を持ち、ガラス部分には触らないように注意してください。やけどの原因となります。
- ガラスポットからは蒸気が出ますので、注意してください。やけどの原因となります。

## 保温について

抽出が終了後、保温モードに切り替わります。

保温モードになってから約 40 分後に電源が自動で切れます。

長時間保温するとコーヒーの風味が損なわれます。抽出後なるべく 30 分以内にお飲みください。

### ⚠ 注意

残ったコーヒーを保温プレート上に長時間放置しないでください。コーヒーが蒸発して煮詰まっていき、空焚きになると、火災・故障の原因となります。空焚きしないよう注意してください。

### お願い

ガラスポットのコーヒーが 1 杯分未満の場合は保温しないでください。コーヒーが蒸発して空焚きとなり、思わぬ事故の原因となります。

# 使い方 (続き)

- 5** 保温しない場合は、電源スイッチを「○」側にして電源を切り、電源プラグをコンセントから抜く。

## 続けてコーヒーを作る場合

本体が冷めるまで5分以上待つてから、再度 **1**～**3** の手順で抽出してください。



### 注意

連続して抽出するときは、抽出後5分以上待つてから、水タンクに水を入れてください。

抽出後すぐに水を入れると、蒸気が吹き出てやけどの原因となります。

## 抽出を途中で中止する場合

電源スイッチを「○」側にして、電源プラグをコンセントから抜いてください。水タンクに残った水は、ガラスポットをセットした状態で、再度電源プラグをコンセントに差し込み、電源スイッチの「|」側を押し、すべて排出してください。

# お手入れのしかた

## ⚠ 注意

- お手入れをするときは、必ず電源プラグをコンセントから抜いてください。ショート・感電・やけど・火災の原因となります。
- お手入れは本体や各部品が冷めてから行ってください。やけどの原因となります。
- 製品のお手入れに、食器用洗剤以外の洗剤や研磨剤を含む洗剤、シンナー、ベンジン、アルコール、磨き粉、金属タワシなどは使用しないでください。傷がついたり、変色したりする原因となります。
- 食器洗浄機、食器乾燥機などを使わないでください。変形・破損の原因となります。
- 熱い状態のガラスポットを急激に冷却しないでください。割れてけがの原因となります。

## 通常のお手入れ

### 本体

乾いたやわらかい布で拭きます。汚れが落ちない場合は中性洗剤を含ませた布などで拭き取り、乾いた布でから拭きしてください。

- 直接水をかけたり、水に沈めたりしないでください。故障・やけど・火災の原因となります。



保温プレートの上に異物がないことを確認してください。

- 異物があった場合は取り除きます。
- 汚れたときは湿らせた布で拭きます。保温プレートがぬれた状態で使用しないでください。故障の原因となります。

# お手入れのしかた (続き)

## メッシュフィルター、フィルターホルダー、ガラスポット、計量スプーン

柔らかなスポンジに、台所用洗剤をうすめた水を含ませて洗ってください。  
汚れたまま使用していると、その汚れが取れなくなることがあります。

- 洗浄後は、流水で洗剤を流した後、乾いた布で水分を拭き取ってください。
- 水洗いする際は、熱湯をかけたり、食器洗浄機・食器乾燥機など使用しないでください。

変色・変形・劣化や破損などの原因となります。耐熱温度は各容器・各部品によって異なりますが、60℃以上のお湯でお手入れしないでください。



## 本体の定期洗浄（石灰の除去）

半年に1回程度、定期的に行ってください。

使っているうちに、水に含まれる石灰成分が本体内部に付着します。  
そのまま放置すると故障の原因となるため、定期的に石灰の除去を行ってください。

- ① 水タンクの「MAX」の位置まで水を入れ、空のガラスポットを保温プレートの上のせてください。
- ② 食酢大さじ1杯を水タンクに加えてよく混ぜ、水タンクふたを閉めてください。
- ③ 電源プラグをコンセントに差し込み、電源スイッチの「**I**」を押してください。
- ④ 抽出が終わったらガラスポットのお湯を捨て、ガラスポットをよくすすいでください。
- ⑤ 5分以上たってから、食酢のにおいが消えるまで、水だけで2回以上抽出をくり返してください。
- ⑥ 電源スイッチを「**O**」側にして電源を切り、電源プラグをコンセントから抜いてください。

# 故障かなと思ったら

故障かなと思ったらときは、修理の依頼をされる前に、下記のことをお調べください。

こんなとき	原因	対処方法
抽出（ドリップ）が できない  コーヒーができない	電源プラグが正しくコンセントに差し込まれていない。	電源プラグとコンセントの接続を確認してください。
	水タンクに水が入っていない。	水タンクに水を入れてください。 → 11 ページ
	コーヒー粉をメッシュフィルターまたは市販のペーパーフィルターに入れていない。	コーヒー粉を入れてください。 → 10 ページ
コーヒーがあふれる	コーヒー粉や水を入れ過ぎている。	適切な量を入れてください。 → 10 ページ
	適切なコーヒー粉を使用していない。	中挽きのコーヒー粉を使用してください。 細挽き粉を使用する場合は、ペーパーフィルターを使用してください。
	フィルターホルダーに直接コーヒー粉を入れている。	フィルターホルダーとメッシュフィルターまたは市販のペーパーフィルターをバスケットにセットし、コーヒー粉をメッシュフィルターまたは市販のペーパーフィルターに入れてください。→ 9、10 ページ
抽出に時間がかかる	メッシュフィルターが目詰まりしている。	メッシュフィルターをお手入れしてください。 → 16 ページ
	本体内部にカルキ成分等が付着している。	定期的に石灰成分等の除去をしてください。 → 16 ページ

## 長期間で使用のアロマコーヒーメーカーは定期的な点検をお願いします

- 電源コードが異常に熱い。
- 電源コードに深い傷などがある。
- 電源コードを動かすと通電したりしなかったりする。
- そのほか異常や故障がある



このような症状が出た、発見したときには、すぐに使用を中止してください。

### お客様ご相談窓口 0570-024-389

※IP電話など一部の電話からのご利用はできません。  
受付時間 10:00~18:00(土・日・祝日を除く)

商品についてのお取り扱い・お手入れ方法などのご相談、ご転居されたりご贈答品などで、販売店に修理のご相談ができない場合は、「お客様ご相談窓口」にご相談ください。

#### 個人情報のお取り扱いについて

株式会社ラドンナおよびその関係会社は、お客様の個人情報やご相談内容を、ご相談への対応や修理、その確認などのために利用し、その記録を残すことがあります。また、個人情報を適切に管理し、修理業務などを委託する場合や正当な理由がある場合を除き、第三者には提供しません。

※お問い合わせの際には品名・品番をご連絡ください。

**memo**

# 製品仕様

品名	CUTENSIL アロマコーヒーマーカー
品番	CU-K-CM1
本体寸法	約 140(W) × 260(H) × 225(D)mm
重量	約 1,000g (付属品含まず)
電源	AC100V 50-60Hz
定格消費電力	600W
水タンク容量	650mL
抽出方式	ドリップ式
ガラスポット	ホウケイ酸ガラス
電源コード長	約 1.0m
生産国	中国
付属品	計量スプーン、ユーザーズガイド (保証書含む)

※ 商品改良のため、本製品の仕様やデザインは予告なく変更されることがあります。

※ この製品を使用できるのは日本国内のみで、海外では使用できません。

(This appliance is designed for use in Japan only and can not be used in any other country.)

※ 「CUTENSIL」は(株)ラドンナの登録商標です。