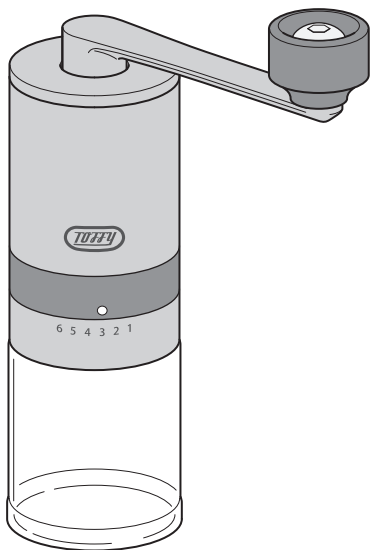


# TOFFY ハンドセラミックコーヒーミル

品番：K-KU10

家庭用



## ユーザーズガイド

このたびは本製品をお買い上げいただきまして、誠にありがとうございます。  
本製品をお使いになる前に必ず本書をお読みいただき、正しくお使いください。  
本書は読み終わったあと、大切に保管してください。

LADONNA

## 製品仕様

品名	Toffy ハンドセラミック コーヒーミル	ホッパー容量	約18g
		ガラスボトル (粉受け) 容量	約100mL
品番	K-KU10		
耐熱温度	80℃	主な材質	ステンレス鋼、 ポリアセタール、ガラス、 ほか品質表示参照
本体寸法	約130(W)×190(H)× 51(D)mm (ハンドル、 ボトル取り付け時)	生産国	中国
		付属品	ユーザーズガイド
重量	約360g		

## 品質表示

部品	原料樹脂
本体	ステンレス鋼・ポリアセタール・ナイロン・ポリプロピレン
ハンドル	アルミニウム合金・天然木
臼	セラミック磁器
ガラスボトル	ソーダガラス

\*本書の内容および製品仕様は、予告なく変更されることがあります。

\*「Toffy」は(株)ラドンナ、(株)キングジムの登録商標です。

## 株式会社ラドンナ

〒135-0031 東京都江東区佐賀 1-5-9 永代 MK ビル  
<https://ladonna-co.net/> 2022-①

この度は、当社製品をお買い上げいただきまして、誠にありがとうございました。  
製品に関してお気づきの点、ご不明の点がございましたら、お買い上げの販売店、または当社まで  
お問い合わせください。

■本製品および梱包材の廃棄方法については、各自自治体の指示に従って行ってください。  
■オークションなどによる転売や中古販売によって購入された商品については、一切責任を負いかね  
ますので予めご了承ください。

## ⚠️ 安全上のご注意 必ずお読みください



本製品はコーヒーミルです。本来の用途以外に使用しないでください。  
思わぬ事故の原因となります。

禁止

分解・修理・改造はしないでください。  
故障・けがの原因となります。

子供だけで使わせたり、幼児の手の届くところでは使用・保管しないで  
ください。  
けがの原因となります。

本製品は一般家庭用です。業務用として使用しないでください。  
故障・けがの原因となります。

お手入れをするときは、シンナー、ベンジン、アルコール、研磨剤  
などを使用しないでください。  
傷がついたり、変色、変形、故障の原因となります。

火のそばやトースター等、高温になるもののそばに置かないでください。  
変形・破損の原因となります。

高温・多湿・直射日光の当たる場所に置かないでください。  
変形・破損の原因となります。

食器洗浄機、食器乾燥機は使用しないでください。  
変色・変形・破損などの原因となります。

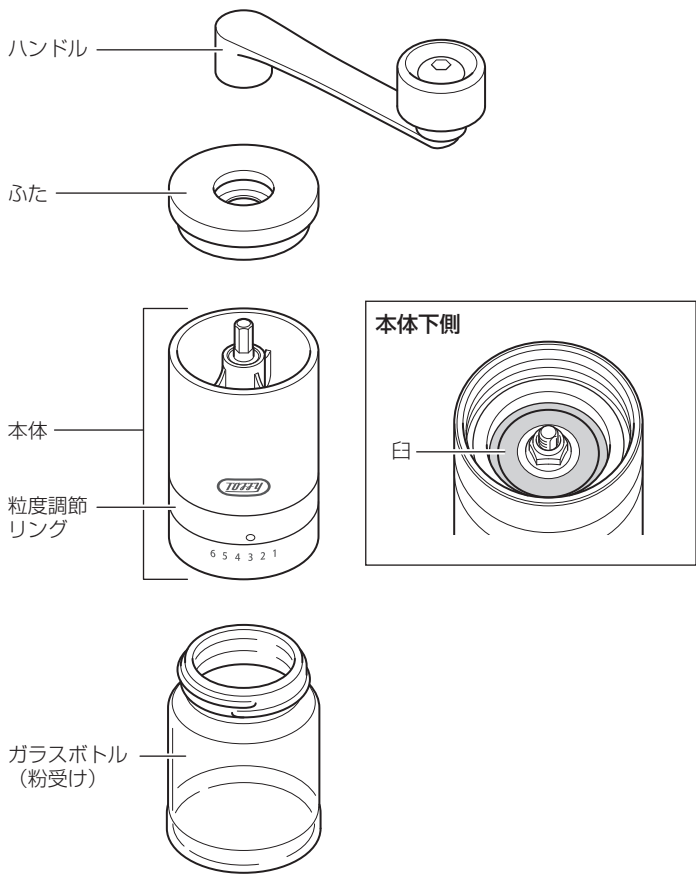
ハンドルを回す際は臼に指を入れないでください。  
けがの原因となります。

## 使用上のご注意

●必ずお守りください

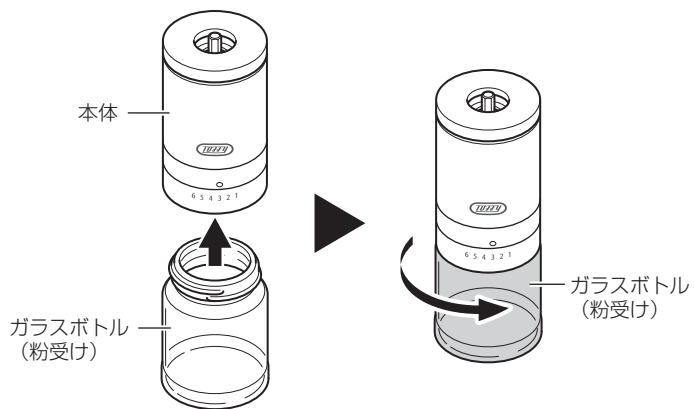
- ハンドルは必ず時計回りに回してください。空回しや逆回転は挽き臼を  
傷めますので絶対にしないでください。
- 回転が重いときは無理にハンドルを回すと挽き臼やその他部品を傷めま  
すのでおやめください。
- 長時間のご使用により臼が摩耗して切れ味が落ちる場合があります。

## 各部の名称

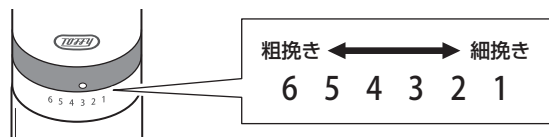


## ご使用方法

① ガラスボトルを本体に取り付ける。



② 粒度調節リングを回し、好みの粒度を選択してください。



**△注意** 粒度調節リングの操作はホッパーにコーヒー豆が入っていない状態で行ってください。

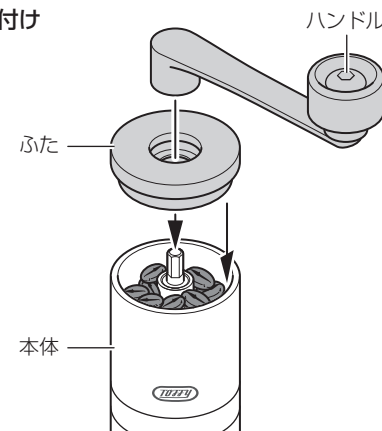
③ ふたを取りはずし、コーヒー豆をホッパーに充填してください。

ホッパーにはコーヒーカップ1杯分のコーヒー豆を入れることができます。

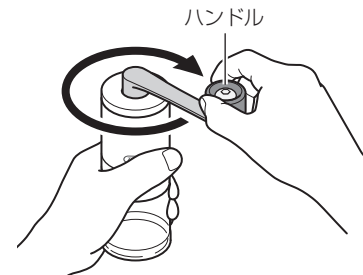
**△注意** コーヒー豆はふたが開まらなくなるまで入れないでください。



④ ふたとハンドルを本体に取り付けてください。



⑤ 本体を手でしっかり持ち、ハンドルを時計回りに回して挽いてください。



## お手入れ方法

- ・ ふた、ガラスボトルは中性洗剤で洗い、すいできよく乾燥させてください。
- ・ 本体は洗浄できません。汚れは乾いた布などで拭きとってください。
- ・ 白は分解と洗浄はできません。ブラシなどで掃除してください。
- ・ 食器洗浄機、食器乾燥機などを使用しないでください。
- ・ お手入れをするときは、シンナー、ベンジン、アルコール、研磨剤などを使用しないでください。
- ・ 傷がついたり、変色、変形、故障の原因となります。
- ・ 保管の際はホッパーとガラスボトルからコーヒーを取り出し、お手入れをしてから保管してください。