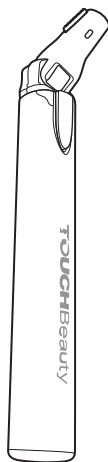


# LADY'S SHAVER



## ユーザーズガイド

このたびは本製品をお買い上げいただきまして、誠にありがとうございます。  
本製品をお使いになる前に必ず本書をお読みいただき、正しくお使いください。  
本書は読み終わったあと、大切に保管してください。

2016-①

■発売元 **株式会社 ラドンナ**  
〒135-0031 東京都江東区佐賀1-5-9 永代MKビル  
<http://ladonna-co.net/>

## 安全上のご注意

- お使いになる前に必ずお読みください。
- ここに示した内容は、商品を安全に正しくお使いいただき、お使いになる人や他の人々への危害や財産への損害を未然に防止するため、必ずお守りいただきたい事項を次のように示しています。
- 表示された指示内容を守らずに、誤った使用によっておこる危害および損害の度合いを次のように説明しています。

### ■危険、警告、注意について

- ⚠ 危険** この表示を守らずに、誤った使いかたをすると、「死亡または重傷を負う危険が差し迫って生じることが想定される」内容を示しています。
- ⚠ 警告** この表示を守らずに、誤った使いかたをすると、「死亡または重傷を負う可能性が想定される」内容を示しています。
- ⚠ 注意** この表示を守らずに、誤った使いかたをすると、「軽傷を負う可能性または物的損害が発生する可能性が想定される」内容を示しています。

- 次の絵文字で、お守りいただきたい内容を説明しています。

- ⊘ 禁止** 「してはいけないこと」を意味しています。
- ❗ 指示** 「必ずすること」を意味しています。

## ⚠ 危険

- ❗ 電池からもれた液体が目に入ったときは、こすらず、すぐに大量のきれいな水で洗い流し、医師の診察を受けてください。  
失明や目に障害を負う可能性があります。

## ⚠ 警告

- ⊘ 本体を分解や修理・改造をしないでください。  
けがや故障の原因となります。
- ⊘ お子様だけで操作をさせないでください。また、お子様の手の届かない場所に保管してください。  
誤使用により思わぬ事故を起こす原因となります。
- ⊘ 浴室内、浴室近くなど湿度のある場所では使用しないでください。  
感電や故障の原因となります。
- ⊘ 業務用や医療用として使用しないでください。  
家庭用として設計・製造されていますので、業務用や医療用として使用しないでください。

- ⊘ 本体を高いところから落としたり、故意に踏んだり、たたいたり、強い力を加えないでください。  
故障、火災、感電、けがの原因となります。

- ⊘ 本体・本体開口部にピンや針金などの先のとがった金属物、鋭利な物を入れたり、刺したりしないでください。  
感電ややけど、火災や故障の原因となります。

- ⊘ お手入れのときは、シンナー・ベンジン・アルコール・研磨剤などを使用しないでください。  
変色、変形、感電、故障の原因となります。

- ⊘ 本体は直射日光が当たったり、高温となる場所に置かないでください。  
色あせ、熱による変色、変形、故障の原因となります。

- ⊘ 濡れた手で操作、電池の取り扱いはいししないでください。  
感電および故障の原因となります。

- ❗ 電池の⊕極を正しく入れて使用してください。  
発熱や液漏れ、破裂などにより本体の破損や、けがの原因となります。

- ❗ 電池はお子様の手の届かないところに保管してください。  
口に入れたり誤って飲み込むと大変危険です。方が一お子様が飲み込んだ場合は、ただちに医師に相談してください。

- ❗ お手入れ前には、必ず電池を抜いてください。  
感電や故障の原因となります。

- ❗ 破損した場合、破損が疑われる場合は、すぐに電池を抜いてください。  
そのまま使用を続けると、火災、感電、けがの原因となります。

- ❗ 必ず指定の乾電池を使用してください。  
指定されている電池以外を使用すると、事故の原因となります。

- ❗ 液漏れした電池から出た液体が皮膚や衣服に付着したときは、すぐに洗い流してください。  
そのまま放置すると、皮膚に障害が残ることがありますので、すぐに大量のきれいな水で洗い流してください。

- ❗ 使い切った電池はすぐに取り出してください。  
そのまま放置すると、発熱、破裂、液漏れが起こり、本体を破損させる原因となります。

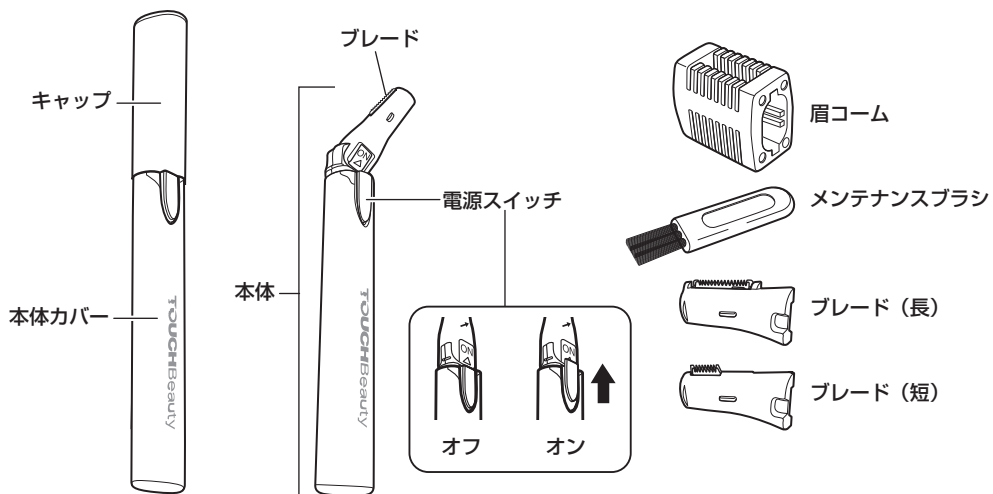
## 製品仕様

品名	レディースシェーバー	動作モード	オン/オフ
品番	TB01-LS	主な材質	ABS、アルミ
本体寸法	約14(W)×129(H)×14(D)mm*	付属品	ブレード(長)、ブレード(短)、眉コーム、メンテナンスブラシ、ユーザーズガイド(保証書含む)
重量	約15g*	生産国	中国
電源	単4形アルカリ乾電池×1本(別売)		

\*本体寸法及び重量は本体+ブレード(長)を取り付けた状態です。

裏面につづく▶▶

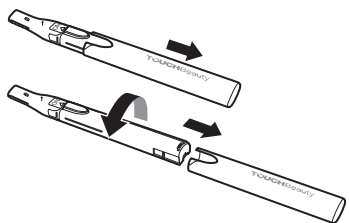
## 各部の名称



## 準備

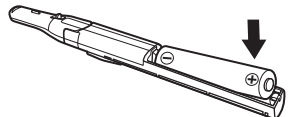
### 乾電池の装着 (単4形アルカリ乾電池 1本：別売)

- ① 本体カバーを引き出してください。  
電池ケースが出てきます (電源スイッチ側の裏側)。

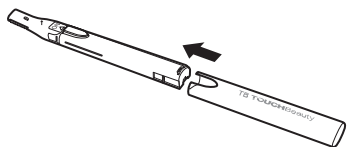


**⚠注意** ブレード (刃) に十分ご注意ください。

- ② アルカリ単4形乾電池1本 (別売) を入れてください。  
・電源スイッチをオフ側にし、電池ケースに記載された向きで電池を取り付けてください。  
・電池は、新品未使用のアルカリ単4形乾電池 1本 (別売) を用意してください。



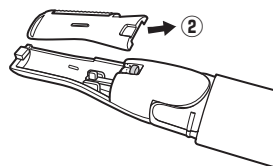
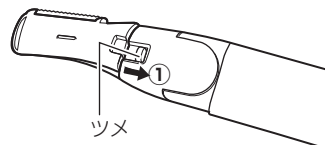
- ③ 電池を入れたあと、本体カバーを取り付けてください。



### ブレードの装着・交換

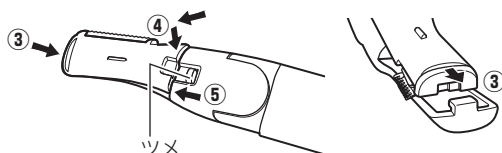
本製品には、ブレードの長さが (長) (短) 2種類用意されています。使用する状況に合わせて、交換して使用してください。

- ① ① ブレードの根元にあるツメを本体側に移動させ ② ブレードを取りはずしてください。  
・電源スイッチをオフ側にしてから行なってください。



**⚠注意** ブレード (刃) に十分ご注意ください。

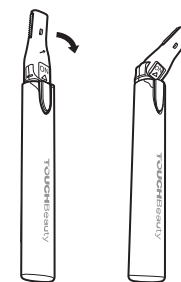
- ② ③ ブレードの先を合わせてから ④ 付け根を本体側に押し込み ⑤ ツメをブレードの側にロックさせてください。



## つかいかた

### ■ 通常のつかいかた (うぶ毛のお手入れ)

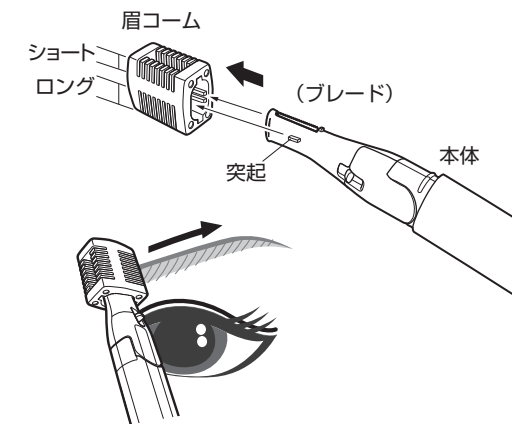
- ① 電源スイッチをブレード側にスライドさせてオンにしてください。
- ② ブレードを寝かせるようにして、肌に沿うように当ててゆっくりと動かしてください。  
ブレードの部分は、まっすぐでも斜めにしても使用することができます。
- ③ 使用後は電源スイッチをオフにして、お手入れをしておいてください。



ブレードの角度を矢印の方向に変えることもできます。

### ■ 眉コームを取り付けてのつかいかた (まゆ毛のお手入れ)

- ① 眉コームのショートとロングを確認してください。  
・眉コームを取り付けることにより、仕上がりの毛の長さを調節することができます。  
・眉コームのショートとロングを確認します。  
ロングは長く切ることができ (仕上：長く残る)、ショートは短く切ることができ (仕上：短くなる)。
- ② 本体のブレードに眉コームを取り付けてください。  
・初めは本体のブレードがある側にロングを取り付けてください。  
・ブレードの左右にある小さな突起を、眉コームの内側にあるガイドに入れるようにします。  
・正しく取り付けられると、カチッと音がします。
- ③ 電源スイッチをブレード側にスライドさせてオンにしてください。
- ④ 眉コームを肌に密着させるようにして使用してください。  
・好みの長さになるまで動かしてください。  
・さらに短くしたいときは、眉コームの取り付けをショートからロングに変えてください。  
・さらに微妙な調整は眉コームを取りはずして行ってください。
- ③ 使用後は電源スイッチをオフにして、お手入れをしてください。



### ⚠注意

- ・眉コームはきちんと取り付ける。方へはずれると、短くしてしまうことがあります。
- ・長時間使用を続けない。モーターが熱を持ち製品寿命を早めてしまいます。連続使用は 15 分を目安にしてください。
- ・内蔵しているモーターは消耗品です。消耗しきったモーターは交換できませんのでご了承ください。

## お手入れのしかた

### ⚠注意

- ・お手入れをするときは必ず乾電池を取りはずしてください。
- ・お手入れのときは、シンナー・ベンジン・アルコール・研磨剤などを使用しないでください。変色、変形、感電、故障の原因となります。

### 通常のお手入れのしかた

- ・ブレード以外の表面についた汚れなどは、固くしぼった布などで軽くふきとってください。
- ・ブレードまわりのお手入れは、付属のメンテナンスブラシを使ってお手入れしてください。

- ・メイクをした上から本機を使用したときは、念りにお手入れしてください。

## 「故障かな？」と思ったら

「故障かな？」と思ったらときは、修理を依頼される前に、以下の点をご確認ください。

症状	原因	対処
動作しない	電池の⊕⊖は正しく取り付けられていますか？ 電池は消耗していませんか？	電池を確認して、正しく取り付けてください。 新しい電池を使用してください。