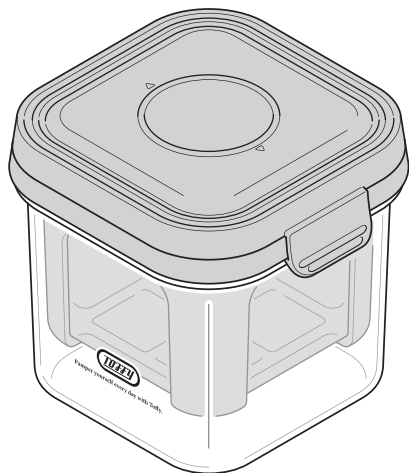


TOFFY チーズのような濃厚水切りヨーグルトメーカー
品番：K-YM2

家庭用



専用レシピはこちら



ユーザーズガイド

このたびは本製品をお買い上げいただきまして、誠にありがとうございます。
本製品をお使いになる前に必ず本書をお読みいただき、正しくお使いください。
本書は読み終わったあと、大切に保管してください。

LADONNA

安全上のご注意 必ずお読みください

●必ずお守りください（安全にお使いいただくために）
本書では、お使いになる方や人々への危害、財産への損害を未然に防ぐため、必ずお守りいただきたい事項を次のように表示しています。

警告	この表示を守らずに、誤った使いかたをすると、「死亡または重傷などを負う可能性が想定される」内容を示しています。
注意	この表示を守らずに、誤った使いかたをすると、「軽傷を負う可能性または物的損害が発生する可能性が想定される」内容を示しています。

●次の絵文字で、お守りいただきたい内容を説明しています。

⊘	⊘表示は、してはいけない「禁止」内容です。	!	!表示は、必ず実行していただきたい「強制」内容です。
---	-----------------------	---	----------------------------

警告

〈本製品の取り扱いについて〉

- ⊘ 分解・修理・改造をしないでください。
けが、破損の原因となります。
- ⊘ 幼児の手の届くところで使用・保管しないでください。
誤使用により思わぬ事故を起こす原因となります。
- ! 破損したとき、破損が疑われるときは、使用を中止してください。
けがの原因となります。

注意

〈本製品の取り扱いについて〉

- ⊘ 本製品は一般家庭用です。業務用として使用しないでください。
破損の原因となります。
- ⊘ 不安定な場所で使わないでください。
落下によるけがや水漏れによる家財の損傷の原因となります。
- ⊘ 倒したり、ぶついたり、落としたり、強い力を加えないでください。
けが・破損の原因となります。
- ⊘ 容器に食材以外のものを入れないでください。
破損の原因となります。
- ⊘ 各部品は冷凍庫や電子レンジ、オーブンなどに入れないでください。
破損・けがの原因となります。

仕様

品名	Toffy チーズのような濃厚水切りヨーグルトメーカー		
品番	K-YM2		
外径寸法	約160(W)×160(H)×150(D)mm		
重量	約600g		
生産国	中国		
付属品	ユーザーズガイド		

※ゆるいヨーグルト、カスピ海ヨーグルト、寒天やゼラチンが入っているヨーグルトは使用できません。

品質表示

容量：2.1L

	原料樹脂	耐熱温度	耐冷温度
ふた・内容器 押し具	ポリプロピレン	70℃	-20℃
外容器 パネ	AS樹脂 ステンレス鋼	90℃	-20℃

- ・本書の内容および製品仕様は、予告なく変更されることがあります。
- ・「Toffy」は(株)ラドンナ、(株)キングジムの登録商標です。

株式会社ラドンナ

〒135-0031 東京都江東区佐賀 1-5-9 永代 MK ビル
https://ladonna-co.net/ 2025-①

この度は、当社製品をお買い上げいただきまして、誠にありがとうございました。
製品に関してのお気づきの点、ご不明の点がございましたら、お買い上げの販売店、または当社までお問い合わせください。

- 本製品および梱包材の廃棄方法については、各自治体の指示に従って行ってください。
- オークションなどによる転売や中古販売によって購入された商品については、一切責任を負いかねますので予めご了承ください。

- ⊘ お手入れをするときは、研磨剤を含む洗剤やシンナー、ベンジン、アルコール、磨き粉、金属タワシなどは絶対に使用しないでください。
傷がついたり、変色・変形・破損の原因となります。
- ⊘ お手入れをするときは、熱湯をかけたり、食器洗浄機・食器乾燥機などを使用しないでください。
変色・変形・破損などの原因となります。
- ⊘ 落とす・ぶつけるなど強い衝撃を与えないでください。
破損・けがの原因となります。
- ⊘ 調理以外に使用しないでください。
破損・けがの原因となります。
- ⊘ 付属している専用部品以外は使用しないでください。
破損・けがの原因となります。
- ⊘ 容器に調理物を入れて長期間の保存はしないでください。
破損の原因となります。
- ⊘ 本体が割れたり、ヒビが入った場合は絶対に使用しないでください。
破損・けがの原因となります。
- ⊘ 温度の高いところや火気のあるところ、直射日光が当たるところでは使用・保管しないでください。
変形・破損の原因となります。
- ! 本体内に汚れがたまらないように、使用後は必ず毎回お手入れしてください。
破損・けがの原因となります。

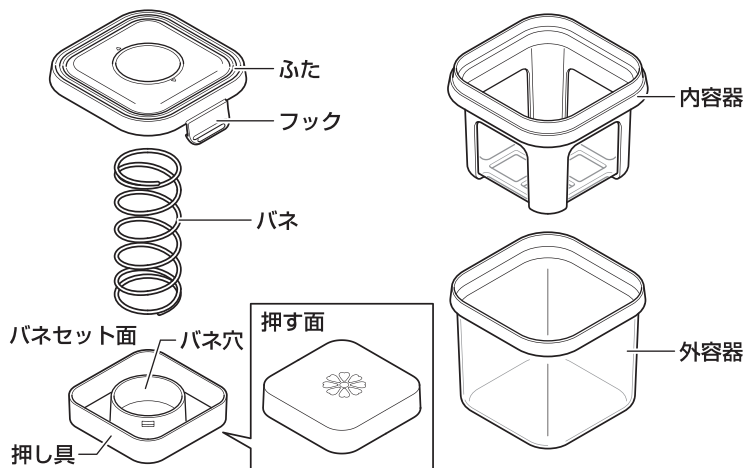
お手入れのしかた

- ・ はじめてご使用になるとき、または長時間使用していなかったときは、ふた・パネ・押し具・内容器・外容器を水洗いして乾燥させてからご使用ください。
- ・ ご使用後は食器用洗剤を付けて、スポンジなどで十分に洗い、水気を拭き取り乾燥させてください。
- ・ フィルターを洗うときは、強い力をかけずに、やさしく洗ってください。

注意

- ・ 研磨剤を含む洗剤や、磨き粉、金属タワシなどは絶対に使用しないでください。
傷が付いたり、変色・変形の原因となります。
- ・ 食器洗浄機・食器乾燥機などには使用しないでください。
変色・変形・破損などの原因となります。
- ・ 塩分や酸などを含んだ汚れを付着させたまま放置したり、湿気の多い場所での保管はしないでください。
サビの原因となります。

各部の名称

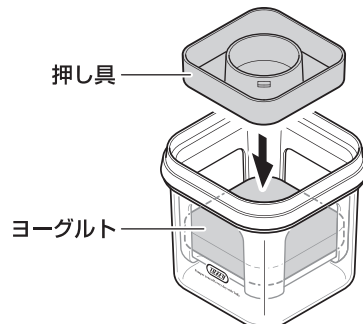


2段階目水切り

1. 1段階目水切りが完了した状態で、ふたと内容器を取りはずし、水分（ホエー）を他の容器に移す。
※水分（ホエー）も料理などにご使用いただけます。



2. 内容器を外容器の中に戻し、押し具をヨーグルトの上に乗せる。

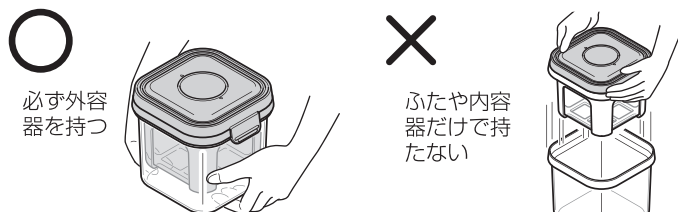


使いかた

準備

はじめてご使用になるとき、または長時間使用していなかったときは、ふた・バネ・押し具・内容器・外容器を水洗いして乾燥させてからご使用ください。

注意 ● 本製品を持ち運ぶときは、外容器の底をもって移動させてください。ふたは内容器と固定され、外容器は固定されません。ふたと内容器だけ持って移動させると、外容器が落下します。

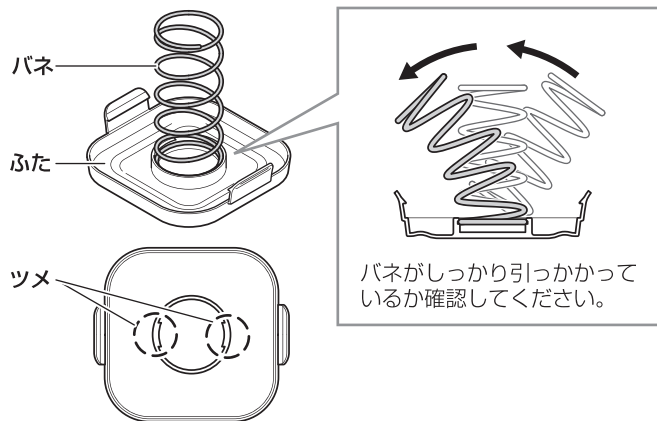


※ゆるいヨーグルト、カスピ海ヨーグルト、寒天やゼラチンが入っているヨーグルトは使用できません。

3. ふたの裏にバネを取り付ける。

バネがツメにパチンと音がして引っかかるまで、押し込んで取り付けてください。

※バネに上下の向きはありません。



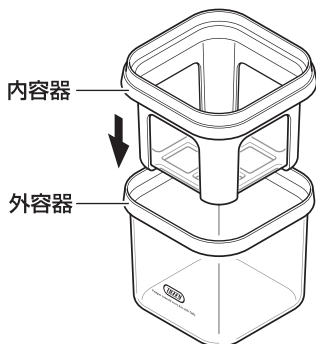
使用方法

材料：プレーンヨーグルト
使用容量目安：100～1000g ※水分の含有量によって変化します

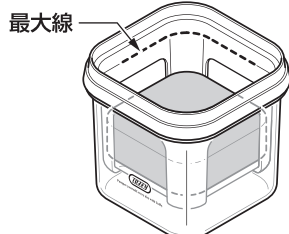
1段階目水切り

注意
1段階目の水切りではバネと押し具は使用できません。必ず、ヨーグルト単体での水切りしてください。

1. 内容器を外容器にセットする。

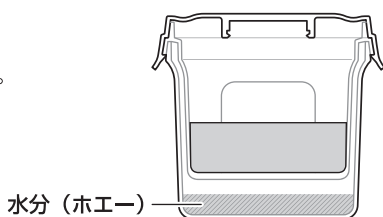


2. ヨーグルトを内容器の中に入れる。
※図の線を越えて、ヨーグルトを入れないでください。



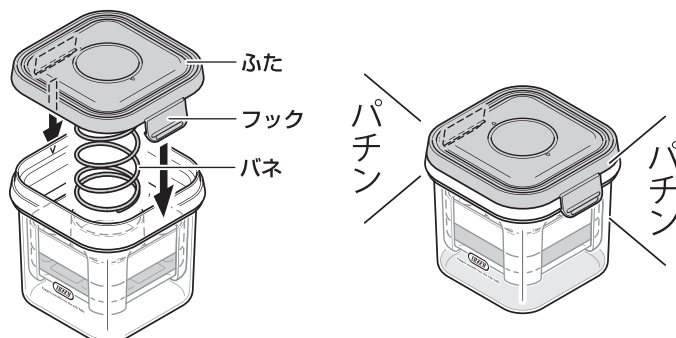
3. ふたをして、冷蔵庫で6～8時間、水切りする。

- ・必ず冷蔵庫で保管してください。
- ・お好みの固さになるように水切りの時間は調節してください。水切りする時間が長いほど固い仕上がりになります。



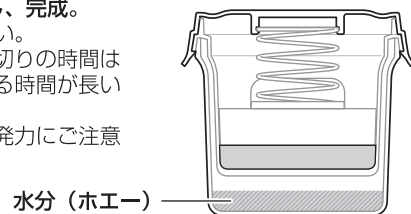
4. ふたを内容器に取り付ける。

- ・ふたのバネの底部が、押し具のバネ穴の中に入るように、ふたを取り付けます。
- ・ふたの両側のフックが内容器の縁に差し込まれ、「パチン」と音がするまで、押し込んでください。



5. 冷蔵庫で6～8時間再度水切りし、完成。

- ・必ず冷蔵庫で保管してください。
- ・お好みの固さになるように水切りの時間は調節してください。水切りする時間が長いほど固い仕上がりになります。
- ・ふたをはずすときはバネの反発力にご注意ください。



この時点で、通常の水切りヨーグルトの完成です。お好みでこのままお召し上がりになります。加えて、バネと押し具を使った「2段階目水切り」を行うと、チーズのように濃厚な水切りヨーグルトが作成できます。

でき上がり後は、別の容器に入れ替え、冷蔵庫で保管してください。なるべく早くお召し上がりください。