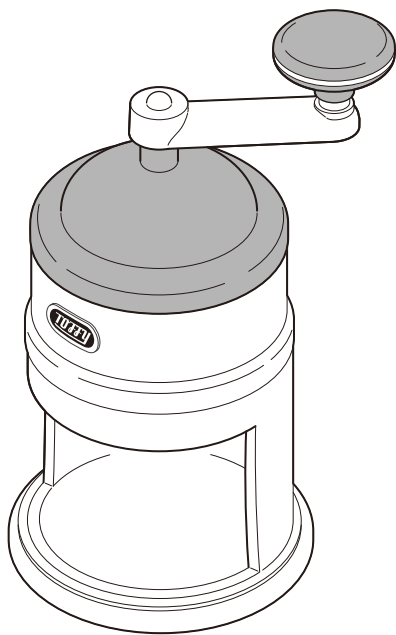


TOFFY コンパクトかき氷器

品番：K-IS6

家庭用



ユーザーズガイド

このたびは本製品をお買い上げいただきまして、誠にありがとうございます。
本製品をお使いになる前に必ず本書をお読みいただき、正しくお使いください。
本書は読み終わったあと、大切に保管してください。

LADONNA

安全上のご注意 必ずお読みください



禁止

- 刃や氷押さえのスパイクに直接触れないでください。
けがの原因となります。
- 分解・修理・改造はしないでください。
故障・けがの原因となります。
- 押さえ軸からハンドルを取りはずさないでください。
バネが勢いよく飛びけがの原因となります。
- 本体のすき間からピンや針金などの金属物など、異物を入れないでください。
異常動作して故障・けがの原因となります。
- 子供だけで使わせたり、幼児の手の届くところでは使用・保管しないでください。
けがの原因となります。
- 本製品は一般家庭用です。業務用として使用しないでください。
故障の原因となります。
- 破損や変形があるときは絶対に使用しないでください。
故障・けがの原因となります。
- 本体が割れたり、ヒビが入った場合は絶対に使用しないでください。
故障・破損・けがの原因となります。
- 不安定・滑りやすい場所や振動に弱いところで使用しないでください。
故障・けがの原因となります。
- お手入れをするときは、研磨剤を含む洗剤やシンナー、ベンジン、アルコール、磨き粉、金属タワシなどは絶対に使用しないでください。
傷がついたり、変色・変形・故障の原因となります。
- お手入れをするときは、熱湯をかけたり、食器洗浄機・食器乾燥機など使用しないでください。
変色・変形・破損などの原因となります。
- 落とす・ぶつけるなど強い衝撃を与えないでください。
故障・破損・けがの原因となります。
- 製氷カップを加熱したり、電子レンジに入れたりしないでください。
破損・故障の原因となります。
- 熱い液体などを氷ケースや製氷カップに入れないでください。
破損・故障の原因となります。
- 使用中は本体を移動させないでください。
故障・けがの原因となります。
- 本来の使用法以外の目的・用途に使用しないでください。
ユーザーズガイドの内容以外に使用したり、誤った使用方法をしたときは、けがや故障の原因となります。

製品仕様

品名	Toffy コンパクトかき氷器
品番	K-IS6
本体寸法	約190(W)×285(H)×155(D)mm
重量	約400g
生産国	中国
付属品	専用製氷カップ×2個、ユーザーズガイド

- ・本書の内容および製品仕様は、予告なく変更されることがあります。
- ・「Toffy」は(株)ラドンナ、(株)キングジムの登録商標です。

品質表示

部品	原料樹脂	耐熱温度	耐冷温度
本体・ふた・ハンドル	ポリプロピレン	90℃	-20℃
ふたリング	ポリアセタール	90℃	-20℃
氷押さえ	ABS樹脂	80℃	-20℃
すべり止め	熱可塑性エラストマー	65℃	-20℃
製氷カップ	ポリプロピレン	90℃	-20℃
製氷カップふた	ポリエチレン	85℃	-20℃

株式会社ラドンナ

〒135-0031 東京都江東区佐賀 1-5-9 永代 MK ビル
https://ladonna-co.net/ 2019-①

この度は、当社製品をお買い上げいただきまして、誠にありがとうございました。
製品に関してお気づきの点、ご不明の点がございましたら、お買い上げの販売店、または当社までお問い合わせください。

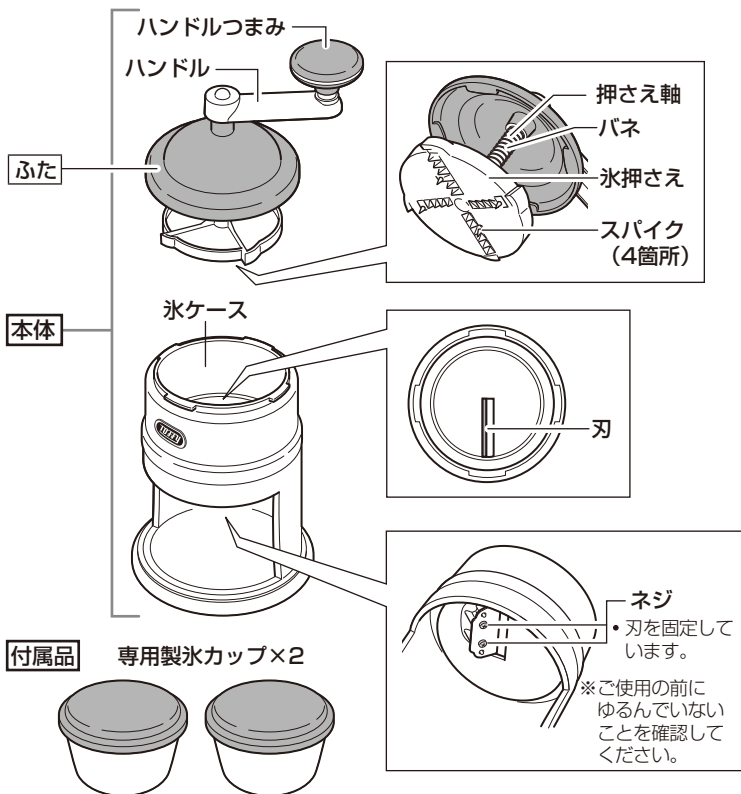
- 本製品および梱包材の廃棄方法については、各自治体の指示に従って行ってください。
- オークションなどによる転売や中古販売によって購入された商品については、一切責任を負いかねますので予めご了承ください。



禁止

- 氷には素手で直接触れないでください。
けがの原因となります。
- 本製品と製氷カップは温度の高いところや火気のあるところ、直射日光が当たるところでは使用・保管しないでください。
変形・破損の原因となります。
- 市販のロックアイスは使用しないでください。
刃の破損・けがの原因となります。
- ハンドルとふたの間には指などを入れないでください。
はさまれて、けがの原因となります。
- ハンドルを回す際は、ふたを押さえなくて本体を押さえてください。
ハンドルとの間に手をはさまれ、けがの原因となります。
- ハンドルを過度な力で回さないでください。また、必ず右（時計回り）に回してください。
故障の原因となります。
- 持ち運ぶときはふたやハンドル、ハンドルつまみなどの一部を持って移動しないでください。
ふたがはずれて落下するなどして、故障・破損・けがの原因となります。
- 付属の製氷カップを使用する場合は、必ず製氷カップ内側の印より多く水を入れないでください。
本体のふたが閉まらない原因となります。
- 使用後は十分にお手入れして必ず水気を拭き取り、乾燥させてください。
使用後そのままにしておくと、カビやサビなどの原因となります。
- 削れ残った氷を取り出すときは、刃や氷押さえのスパイクに注意してください。
けがの原因となります。
- ご使用前に刃の取り付けネジがゆるんでいないことを確認してください。
故障・けがの原因となります。
- 刃に氷が詰まった場合は直接触れず、箸などを使用して氷を取り除いてください。
金属製のものは、使用しないでください。
刃を傷める原因となります。

各 部 名 称



注意 刃や氷押さえのスパイクに直接触れないでください。けがの原因となります。

使 い か た

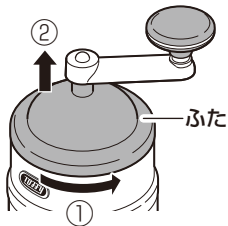
初めて使用するとき・長期間使用していなかったとき
すべての部品を洗い、乾燥させてください。

1 氷を用意してください

使用する氷を前もって準備しておきます

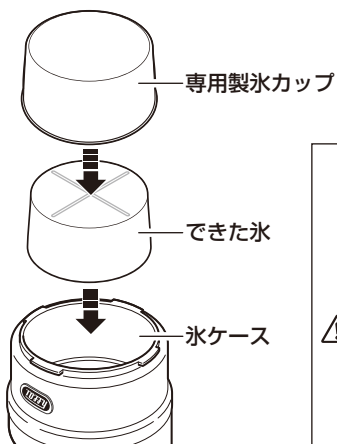
- 付属の製氷カップを十分に洗ってください。
- 水を付属の製氷カップの内側の印まで入れてふたをしっかりと閉め、水平に冷凍庫に入れて氷を作ってください。
※製氷カップに水を入れすぎると製氷時に膨張して製氷カップのふたがはずれたり、本体のふたが閉まらない原因となるため、水の量は適量にしてください。
※氷以外の液体を使用することもできます。
※バラ氷を使用することもできます。

2 ふたを取りはずしてください



- 本体を片手で押さえながらふたを左(反時計回り)に回して、上に持ち上げます。

3 氷ケースに氷を入れてください

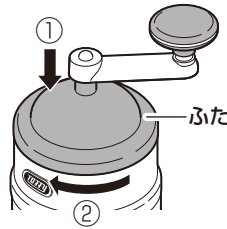


- 氷ができれば製氷カップのふたをはずし、氷を取り出してください。
- 付属の製氷カップで作った氷の平らな面を下にして入れてください。
- 氷が取り出しにくいときは、カップの外側を温め水を溶かすと取りやすくなります。

注意

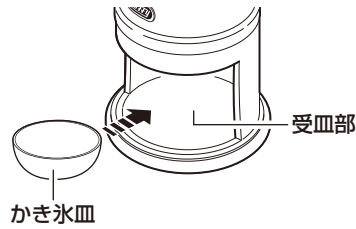
- 市販のロックアイスは使用しないでください。市販のロックアイスは家庭で作った氷と比べて固いため、刃が欠ける原因となります。
- 氷の取り扱いに注意してください。氷に直接指で触れると、けがの原因となります。
- できた氷はできるだけ早く使用してください。時間が経過すると霜が付き、かき氷に適した氷ではなくなります。
- 氷を製氷カップから取り出すときに、たいたたりしないでください。製氷カップの破損の原因となります。

4 ふたをしっかりと取り付けてください



- ふたを本体にのせ①、右(時計回り)に回してしっかりと固定しセットしてください②。
※スパイクを中心部分に合わせ垂直に入れてください。
※バラ氷を使用の際、ふたがセットできるように氷の量を調整してください。

5 本体の受皿部の上にかき氷皿をのせてください



- 周囲に削れた氷が飛び散るので、ぬれでも良い場所か、かき氷皿の下にふきんなどを敷いて削ってください。
※かき氷皿は付属しません。

6 氷を削ってください



- 本体が動かないように片手で本体を押さえ、ハンドルを右(時計回り)に回して、氷を削ります。
- かき氷が片寄る場合は、かき氷皿を回転させながら削ります。

注意

- ハンドルを回す際は、ふたを押さえなくて本体を押さえてください。ハンドルとの間に手がはさまれ、けがの原因となります。
- ハンドルを回す際は、左(反時計回り)には回さないでください。故障の原因となります。

7 ふたを取りはずし、氷ケースに残った氷を捨ててください

- 本製品の構造上、氷が薄く削り残りがありますが故障ではありません。
※続けて氷を削るときは残っている氷を必ず捨て、新しい氷を入れて削ってください。
削れ残った氷の上に新しい氷を入れて削ると、氷がカラ回りして削れません。

注意 削れ残った氷を取り出すときは、刃や氷押さえのスパイクに注意してください。けがの原因となります。

お 手 入 れ の し か た

すべての部品を洗い、必ず水気を拭き取り、乾燥させてください

- ※スパイク・刃には十分に注意してください。スパイク・刃には直接手を触れないよう水洗いして、完全に乾かしてください。スパイク・刃・刃のネジ・押さえ軸・バネなどの金属部分に水が残っているとサビの原因となります。

注意

- お手入れに、食器用中性洗剤以外の洗剤やシンナー、ベンジン、アルコール、磨き粉、金属タワシなどは絶対に使用しないでください。傷がついたり、変色・変形・故障の原因となります。
- つけおき洗いはしないでください。破損や腐食・サビの原因となります。
- 本体と製氷カップは食器洗浄機、食器乾燥機などを使用しないでください。変色・変形・劣化・破損の原因となります。
- お手入れするとき、刃や氷押さえのスパイクの部分に触れないように十分注意して洗ってください。けがの原因となります。

保 管 方 法

十分乾燥させたあとは、湿気の少ない風通しのいい場所に保管してください

- 購入時の箱、またはビニール袋などに入れて保管してください。

注意

- 直射日光を避け、乾燥した場所に保管してください。
- 箱やビニール袋に入れて保管してください。刃などにほこりがたまり、使用できなくなります。