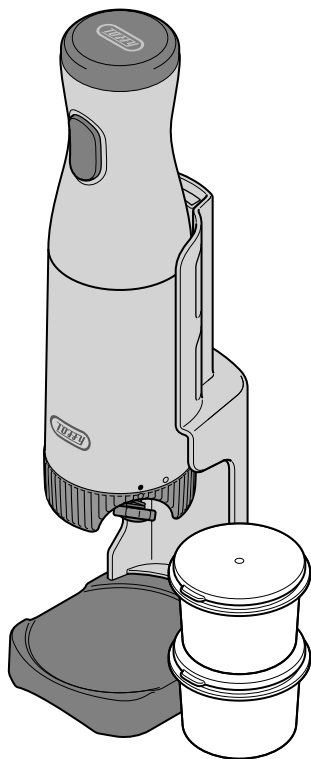


TOFFY コードレスふわふわかき氷器

品番：K-IS15



家庭用

もくじ

安全上のご注意	2
使用上のご注意	5
各部の名称	6
USB 接続・充電のしかた	8
ご使用の前に	9
使い方	12
お手入れのしかた	24
故障かなと思ったら	26
製品仕様	28
保証書	28

ユーザーズガイド


このたびは本製品をお買い上げいただきまして、誠にありがとうございます。
本製品をお使いになる前に必ず本書をお読みいただき、正しくお使いください。
本書は読み終わったあと、大切に保管してください。


LADONNA

安全上のご注意


●必ずお守りください（安全にお使いいただくために）


本書では、お使いになる方や人々への危害、財産への損害を未然に防ぐため、必ずお守りいただきたい事項を次のように表示しています。



 **警告** この表示を守らずに、誤った使いかたをすると、「死亡または重傷などを負う可能性が想定される」内容を示しています。

 **注意** この表示を守らずに、誤った使いかたをすると、「軽傷を負う可能性または物的損害が発生する可能性が想定される」内容を示しています。


●次の絵文字で、お守りいただきたい内容を説明しています。

 してはいけない「禁止」内容です。

 必ず実行していただきたい「強制」内容です。

 **危険**  内蔵電池から漏れた電解液が目に入ったときは、こすらず、すぐに大量のきれいな水で洗い流し、医師の診療を受ける。
失明や目に障害を負う可能性があります。

■充電について


 めれた手での操作やUSBケーブルの抜き差しはしない。
感電・故障の原因となります。


USB ケーブルを傷つけたり、無理に曲げたり、引っ張ったり、ねじったり、重いものを乗せたり、挟み込んだりしない。
火災・感電・故障の原因となります。

USB ケーブルが傷んだり、USB プラグの差し込みがゆるいときは使用しない。
感電・ショート・発火の原因となります。

5V 1.0A を超える電源から充電しない。
故障・発火の原因となります。

USB ケーブルは束ねたまま・巻き付けたまま使用しない。
故障したり、過熱、発煙するおそれがあり、火災や感電の原因となります。

 専用 USB ケーブル以外で充電しない。
故障・発火の原因となります。

 充電時以外は必ず USB ケーブルをはずし、USB ジャックカバーをしっかりと閉める。
火災・感電・故障・けがの原因となります。

USB プラグのホコリなどは定期的に取り除く。
火災の原因となります。

充電時、異常（こげ臭い、発煙など）が発生した場合は、直ちに充電を中止する。
すぐにお買い上げの販売店、またはお客様ご相談窓口へ点検・修理をご相談ください。
感電・ショート・火災・けがの原因となります。

 **警告**

■ 製品の取り扱いについて



本体の分解や改造はしない。
火災・感電・けがの原因となります。

本体や各接続部のすき間にピンや針金などの金属物など、異物を入れない。

異常動作してけが・感電・故障の原因となります。

安全に責任を負う人の監視または指示がない限り、補助を必要とする人（子供を含む）には、単独で使用させない。また、製品で子供が遊ばないように注意する。

感電・けが・やけどの原因となります。

本製品は室内専用です。屋外では使用しない。

火災・故障の原因となります。

幼児の手の届くところで使用・保管しない。

誤使用により思わぬ事故の原因となります。

本体や各部品を高いところから落とすなど、衝撃を加えない。

破損してけがや故障・火災・感電の原因となります。

本体に布などをかぶせて使用しない。

モーターが過熱して、発火・故障の原因となります。

本体を水に浸したり、水をかけたりしてぬらさない。

火災・ショート・感電・故障の原因となります。



ストーブやガスコンロなどの熱源や引火性ガスのある場所で使用しない。

火災・爆発・故障の原因となります。

刃やスパイクに直接手を触れない。

けがの原因となります。

破損や変形、ぐらつきやがたつきがあるときは絶対に使用しない。

そのまま使用を続けると、火災・感電けがの原因となります。

温度の高いところや火気のあるところ、直射日光が当たるところでは使用・充電・保管しない。

発熱・発火・本体の変形・破損・故障の原因となります。



内蔵電池から電解液が漏れたり、異臭がした場合は、火気からすぐに遠ざける。

発火・火災の原因となります。

内蔵電池から出た電解液が服や皮膚に付着した場合は、ただちに水で洗い流す。

皮膚炎や衣服の損傷の原因となります。

ご使用中に下記のような異常を感じた場合は使用を中止する。

- ・本体が異常に熱い
- ・焦げくさい
- ・異常な動作をする

発火・けがの原因となります。

安全上のご注意 (続き)



本製品は一般家庭用です。業務用として使用しない。

火災・故障の原因となります。

不安定・滑りやすい場所や水気・振動に弱いところで使用しない。

けが・故障の原因となります。

本来の使用法以外の目的・用途に使用しない。

ユーザズガイドの内容以外に使用したり、誤った方法で使用したときは、けが・故障の原因となります。

外部タイマーや個別の遠隔操作システムと一緒に使用しない。

火災・やけどの原因となります。

専用部品以外は使用しない。

誤作動して思わぬ事故の原因となります。

使用中は製品から離れない。

発火・火災の原因となります。

水のかかりやすい場所で使用しない。

感電・故障の原因となります。

氷ケースリングに表示されたMAXラインを超える材料を入れない。

故障・破損・けがの原因となります。

使用時に無理な力を加えない。

けが・破損・故障の原因となります。

ぬれた手で使用・操作しない。

ショート・感電・故障の原因となります。

空運転はしない。

故障・破損の原因となります。

氷ケースと氷ケースリングに削れる材料以外のものを入れない。

けが・故障の原因となります。

削れる材料は 11 ページを参照してください。



氷を入れた状態で本体を倒したり、さかさまにしたりしない。

感電・故障の原因となります。

本体とトレイ以外の水洗いできる部分は、熱湯をかけた後、食器洗浄機・食器乾燥機など使用しない。

変色・変形・劣化や破損などの原因となります。耐熱温度は各容器・各部品によって異なりますが 40°C 以上のお湯でお手入れしないでください。

充電したまま放置しない。

充電過多になり、内蔵電池の寿命を縮める原因となります。充電時間は約 2.5 時間です。

お手入れをするときは、研磨剤を含む洗剤やシンナー、ベンジン、アルコール、磨き粉、金属タワシなどは絶対に使用しない。

変色・変形・傷の原因となります。



充電は常温にて行う。

温度が低い状態、もしくは高い状態では正常に充電ができないことがあります。

長期間充電しないで放置せず、定期的に充電する。

充電切れの状態が続くと、内蔵電池の寿命を縮める原因となります。

一回の使用時間は定格時間(2分)以内にする。

定格時間を超えて動作させると、自動で運転が停止します。故障ではありません。続けて使用する場合は 30 秒以上あけた後、再度ご使用ください。故障・性能低下の原因となります。

使用後は必ず毎回お手入れし、乾燥させる。

使用後そのままにしておくと、カビやサビなどの原因となります。

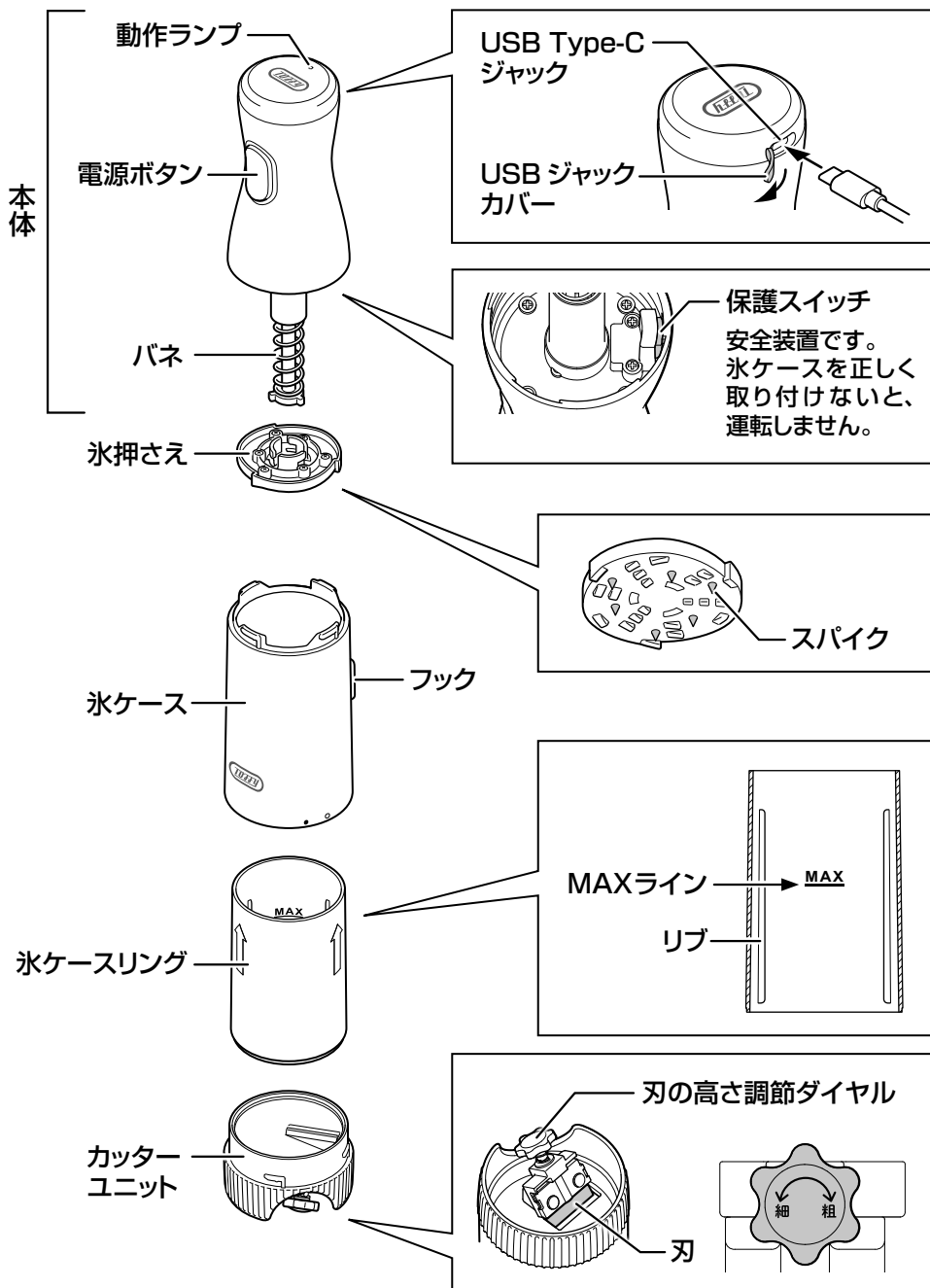
使用上のご注意

- スパイク部のかみ具合／刃の切れ味が悪くなったり、刃に傷や損傷を見つけた場合は使用をやめ、新しいものと交換してください。
- 温度の高いところや火気のあるところ、直射日光が当たるところでは使用・充電・保管しないでください。
故障・変形の原因となります。
- 一回の使用時間は定格時間（2分）以内にご覧ください。
定格時間を超えて動作させると、自動で運転が停止します。故障ではありません。続けて使用する場合は30秒以上あけた後、再度ご使用ください。
故障・性能低下の原因となります。
- お手入れをするときは、研磨剤を含む洗剤やシンナー、ベンジン、アルコール、磨き粉、金属タワシなどは絶対に使用しないでください。
変色・変形・傷の原因となります。
- 使用後は必ず毎回お手入れして乾燥させてください。
部品をそのままにしておくと、カビやサビなどの原因となります。
- 本体とトレイ以外の水洗いできる部分は、熱湯をかけたり、食器洗浄機・食器乾燥機など使用しないでください。
変色・変形・劣化や破損などの原因となります。耐熱温度は各容器・各部品によって異なりますが40℃以上のお湯でお手入れしないでください。
- 製氷カップを加熱したり、電子レンジに入れたりしないでください。
破損・変形の原因となります。
- 市販の冷凍フルーツ以外の果物は固さや水分量などにより、削れない場合があります。
無理な力がかかると、破損・故障の原因となります。
- 空運転（材料がないまま運転）はしないでください。
故障・破損の原因となります。
- 本製品は室内専用です。屋外では使用しないでください。
火災・故障の原因となります。
- 削れる材料以外のものを氷ケースと氷ケースリングに入れしないでください。
けが・故障の原因となります。削れる材料は11ページを参照してください。
- 削れない材料は使わないでください。
故障・破損の原因となります。削れない材料は11ページを参照してください。
- 柑きつ類の使用後は早めにお手入れしてください。
レモンなど柑きつ類の皮に含まれるテルペンによって氷ケース等が変質することがあります。

内蔵電池（リチウムイオン電池）について

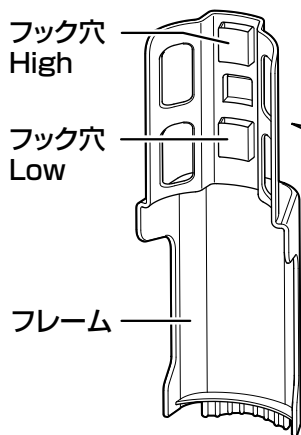
- ・内蔵電池の交換はできません。本体は絶対に分解しないでください。
- ・内蔵電池の充電可能容量は、リチウムイオン電池の特性により、生産時の100%に対して、経年変化で減少していきます。
- ・保管の前には、満充電まで充電し、その後に1分ほど動作させてください。電池がない状態や、満充電の状態では保管しないでください。保管中は1年を目途に、再度充電を行ってください。（8ページ「USB接続・充電のしかた」を参考にしてください。）

各部の名称

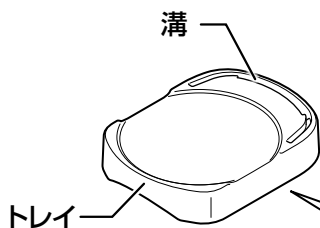
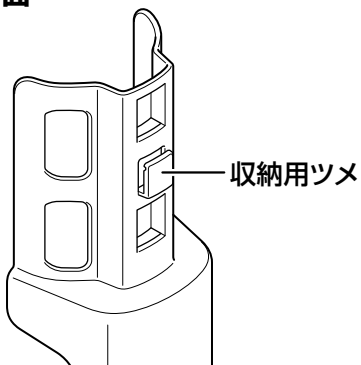


■ 付属品

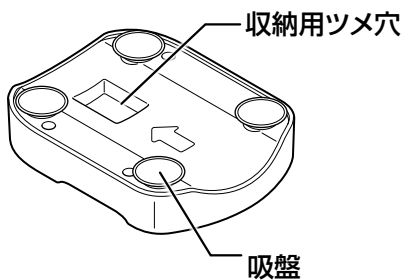
専用スタンド



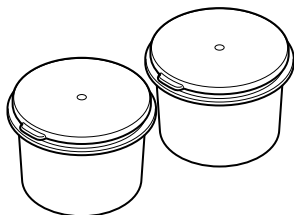
背面



底面

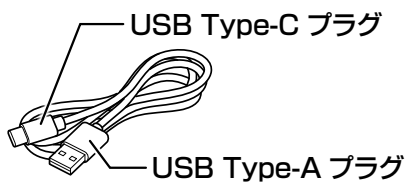


製氷カップ×2



専用 USB ケーブル

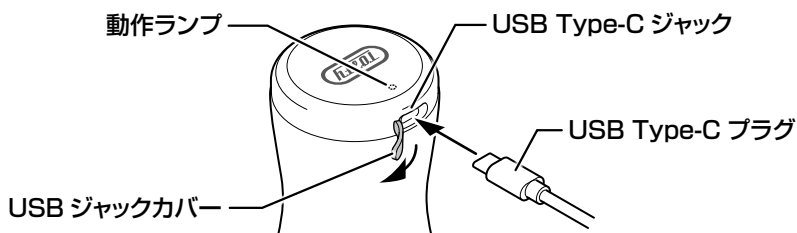
※束ねたまま・巻き付けたまま使用しないでください。



USB 接続・充電のしかた

お買い上げ時は十分充電されていないので、充電してからご使用ください。

- 1 本体のUSBジャックカバーを開け、専用USBケーブルのUSB Type-CプラグをUSB Type-Cジャックにしっかり差し込む。

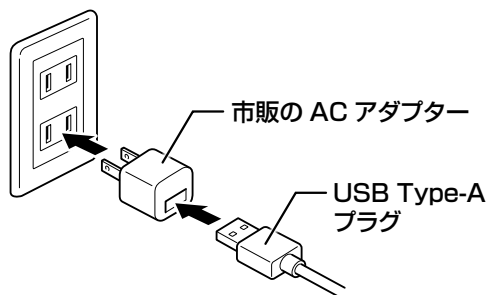


- 2 専用USBケーブルのUSB Type-Aプラグを、市販のACアダプターなどのUSBポートに接続する。

充電が開始され、動作ランプが赤色に点灯します。

- 5V1.0A の AC アダプタに接続してください。
- 充電時間は約 2.5 時間です。

動作内容	動作ランプ表示
充電中	赤色に点灯
充電完了	緑色に点灯 (約3分後、消灯)



⚠ 注意

- 5V1.0A が出力できる USB ポートに接続してください。5V1.0A 以下のもので充電すると、充電時間が長くなったり、充電できない場合があります。
- 一部のパソコンやモバイルバッテリー、USB ハブなどでは、正常に充電できない場合があります。

- 3 充電完了後、USBケーブルをはずし、USBジャックカバーをしっかり閉める。

ご使用前に

はじめてご使用になるとき、または長時間使用していなかったときは

本体から氷ケース、氷ケースリング、カッターユニット、氷押さえを取りはずし、よく水洗いした後、十分に乾かします。乾燥後、氷押さえを本体に取り付けます。

※氷押さえの取り付け方・取りはずし方については 25 ページを参照してください。



- 本体を水に浸したり、水をかけたりしてぬらさないでください。
火災・ショート・感電・故障の原因となります。
- 刃やスパイクに直接手を触れないでください。
けがの原因となります。



本体とトレイ以外の水洗いできる部品は、熱湯をかけたり、食器洗浄機・食器乾燥機など使用しないでください。

変色・変形・劣化や破損などの原因となります。

耐熱温度は各部品によって異なりますが、水洗いできる部品は 40°C 以上のお湯でお手入れしないでください。→ 24 ページ

ご使用の前に (続き)

製氷カップで氷を作る

付属の製氷カップで、かき氷用の氷を作っておきます。

1 製氷カップを洗う。

お願い 製氷カップを洗うときは、熱湯をかけたり、食器洗浄機・食器乾燥機など使用したりしないでください。
変色・変形・劣化や破損などの原因となります。

2 製氷カップの内側にある8分目のラインまで水を入れ、ふたをして冷凍庫に入れ、水平なところに置く。

※ 表面が水平ではない氷はうまく削れない場合があります。
削れない材料は 11 ページを参照してください。



お願い

- 製氷カップに水を入れすぎないでください。
製氷カップの破損の原因となります。
- 作った氷はできるだけ早く使用してください。
作った氷を冷凍庫に入れたまま時間が経過すると、霜がつき、かき氷に適した氷ではなくなります。

削れる材料と削れない材料

削れる材料

材料	ふわふわのかき氷 【薄く削る（細）】	シャリシャリのかき氷 【粗く削る（粗）】
付属の製氷カップで作った氷	○	○
バラ氷（約 3cm 角）	△	○
アルコールを含んだ氷	×	○
市販の冷凍フルーツ（3cm 角以下）	○	○
凍らせた乳製品（ミルクやヨーグルトなど）	○	○
凍らせたジュース	○	○

※ 氷の状態や材料により、削り具合は異なります。ふわふわのかき氷を作れないこともあります。

※ 市販の冷凍フルーツ以外の果物は固さや水分量などにより、削れない場合があります。無理な力がかかると、破損・故障の原因となります。

削れない材料

材料	ふわふわのかき氷 【薄く削る（細）】	シャリシャリのかき氷 【粗く削る（粗）】
ロックアイス（市販の氷）	×	×
業務用製氷機で作った氷	×	×
水分の少ない、固い冷凍フルーツ（アボカドなど）	×	×

ポイント

ふわふわのかき氷を作るポイント

- ・糖分を少し含む液体で作った氷の使用をおすすめします。
- ・使用する水はナチュラルミネラルウォーター（軟水）をおすすめします。
- ・氷はしっかり固まっている方がより細かくなめらかになります。（冷凍庫によりますが、24 時間以上冷凍することをおすすめします。）

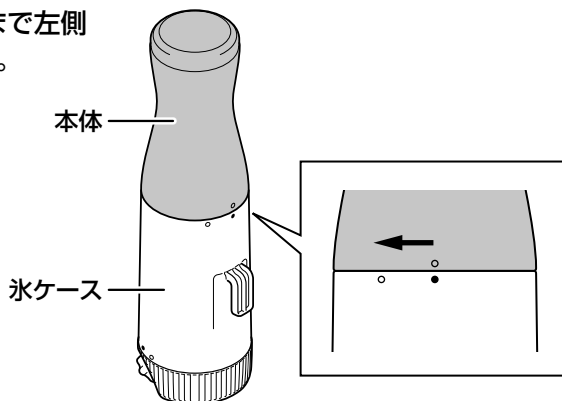
使い方

⚠ 注意

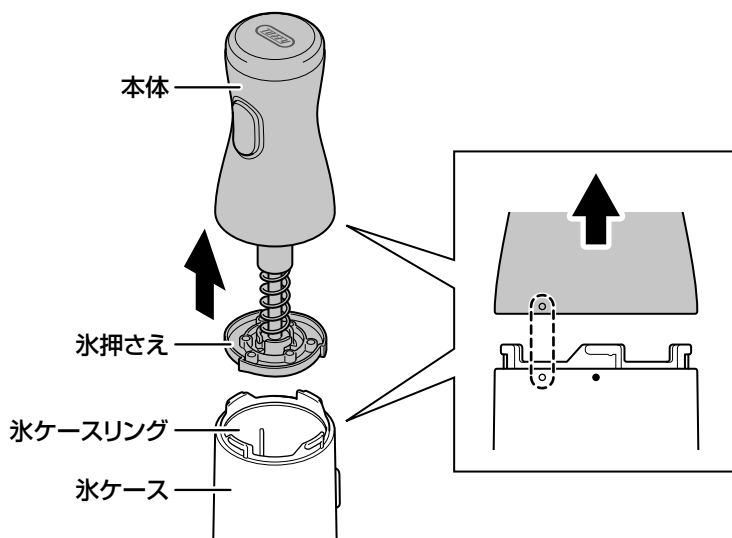
- 不安定・滑りやすい場所や水気・振動に弱いところで使用しないでください。氷を削っている間は、本製品は強く振動します。水平で安定した場所に置いてください。けが・故障の原因となります。
- 壁や家具などの近くで使用しないでください。削った氷が周囲に飛び散り、周囲を汚損する原因となります。

1 本体を氷ケースから取りはずす。

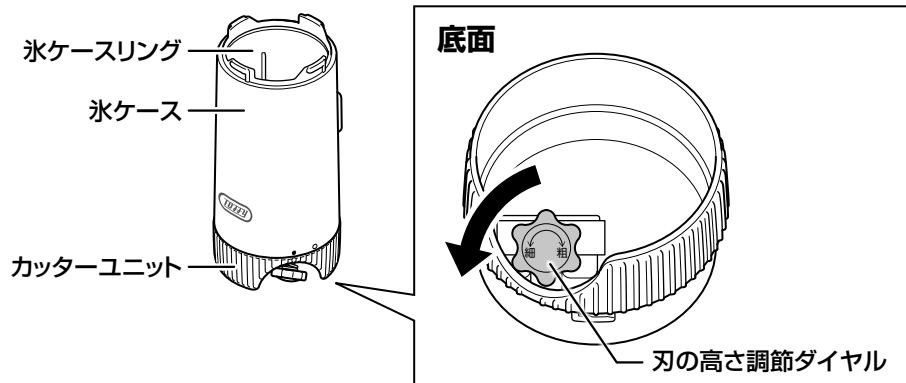
- ① 本体の「○マーク」を氷ケースの「○マーク」に合うまで左側に回してロック解除する。



- ② 本体を取りはずす。



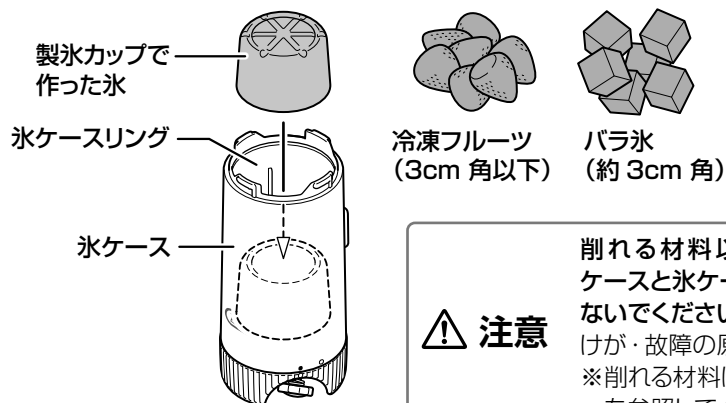
2 刃の高さ調節ダイヤルを【細】の方向に回らなくなるまで回す。



⚠ 注意

- 刃に直接触れないでください。
けがの原因となります。
- 刃の高さ調節ダイヤルは強く回しすぎないでください。
ダイヤルがゆるんだり、破損の原因となります。

3 製氷カップで作った氷または冷凍フルーツ・バラ氷を氷ケースに入れる。 ※氷ケースには必ず氷ケースリングを取り付けてください。



⚠ 注意

削れる材料以外のものを氷ケースと氷ケースリングに入れないでください。
けが・故障の原因となります。
※削れる材料は 11 ページを参照してください。

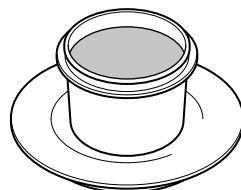
使い方 (続き)

製氷カップで作った氷を削る場合

① 氷の表面を溶かす。

製氷カップで作った氷を冷凍庫から取り出し、ふたをはずしてお皿の上に置き、自然解凍をしてください。

- 解凍時間の目安は約 3～4 分です。
(環境温度によって氷の溶け具合は異なります。)
- 氷の表面が多少ぬれる程度に自然解凍をしてください。
- できた氷はできるだけ早く使用してください。時間が経過すると霜が付き、かき氷に適した氷ではなくなります。

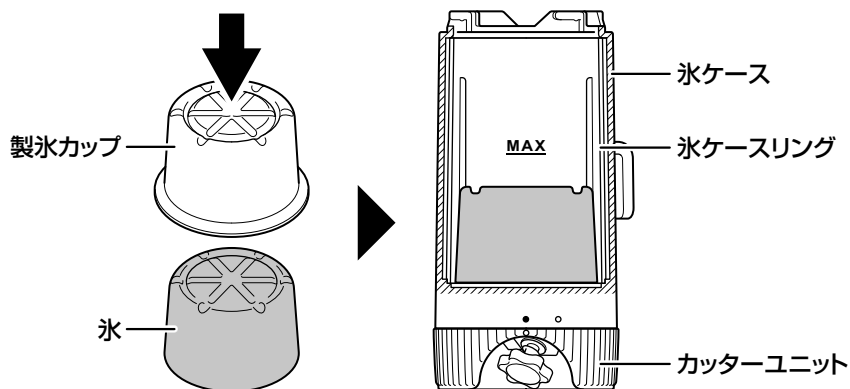


注意

冷凍庫から取り出したばかりの氷に直接触れないでください。
皮膚が氷に密着し、けがの原因となります。

② 製氷カップから表面が多少ぬれる程度に溶けた氷を取り出し、氷ケースに入れる。

製氷カップの底面中央を押し、氷を取り出してください。



注意

氷を製氷カップから取り出すとき、叩きつけないでください。
破損の原因となります。

冷凍フルーツ・バラ氷を削る場合

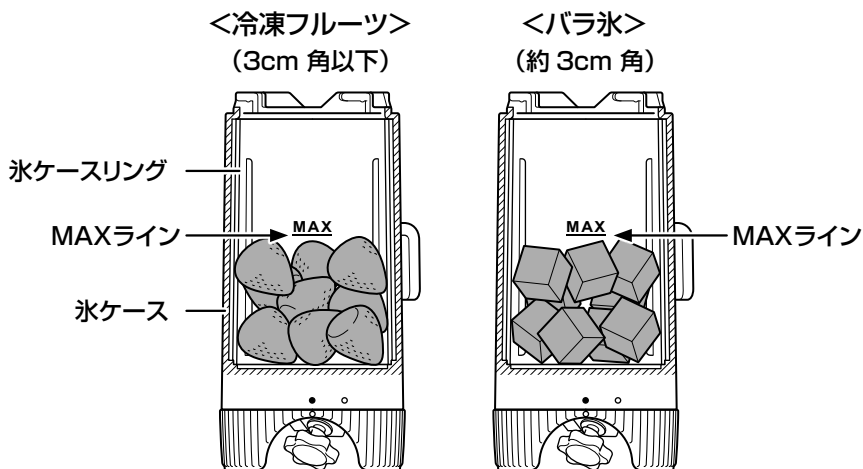
冷凍フルーツまたはバラ氷を氷ケースリング内側の MAX ラインを超えないように入れる。

冷凍フルーツ・バラ氷をカッターユニットが見えなくなるまで、まんべんなく入れてください。

※氷の状態や材料により、削り具合は異なります。ふわふわのかき氷を作れないこともあります。

※市販の冷凍フルーツ以外の果物は固さや水分量などにより、削れない場合があります。

無理な力がかかると、破損・故障の原因となります。



⚠ 注意

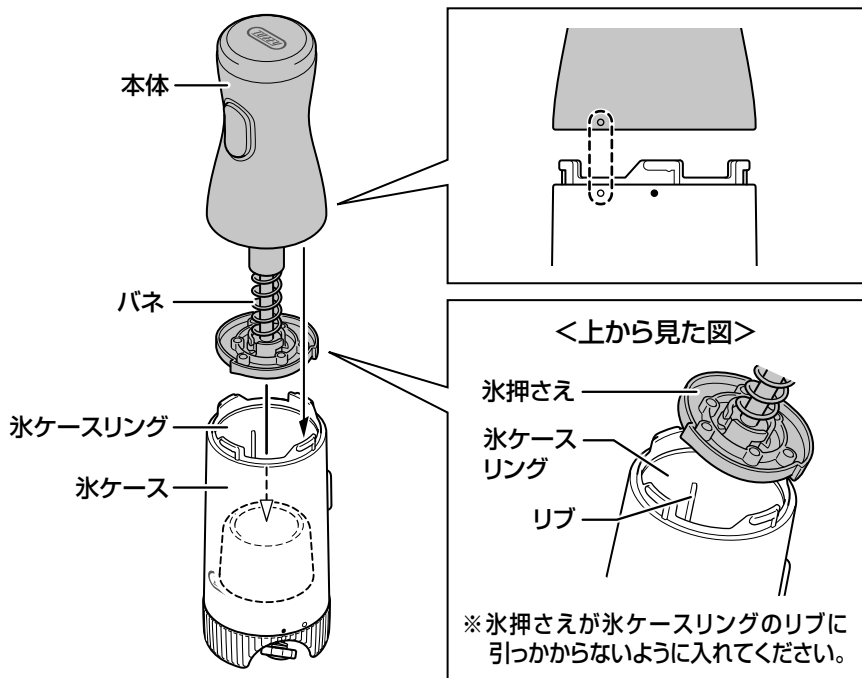
- MAX ラインを超える材料を入れないでください。
故障・破損・けがの原因となります。
- 噛みきれない固さの種やライチのような大きい種のある冷凍フルーツは必ず種を取り除いて 3cm 以下角に切ってください。
- 厚い皮がついたままの果物は使用しないでください。
- 冷凍フルーツは少ない量で削らないでください。
スパイクと氷ケースリングが空回りして削れない場合があります。
- ロックアイス（市販の氷）、業務用製氷機で作った氷は使わないでください。

使い方 (続き)

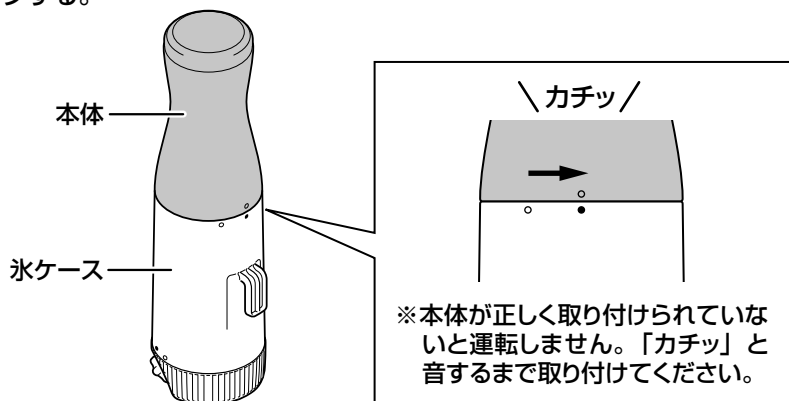
4 本体を氷ケースに取り付ける。

※本体を氷ケースに取り付けるとき、バネが固いですが、異常ではありません。

① 本体の「○マーク」を氷ケースの「○マーク」に合わせて差し込む。



② 本体の「○マーク」を氷ケースの「●マーク」に合うまで右側に回してロックする。



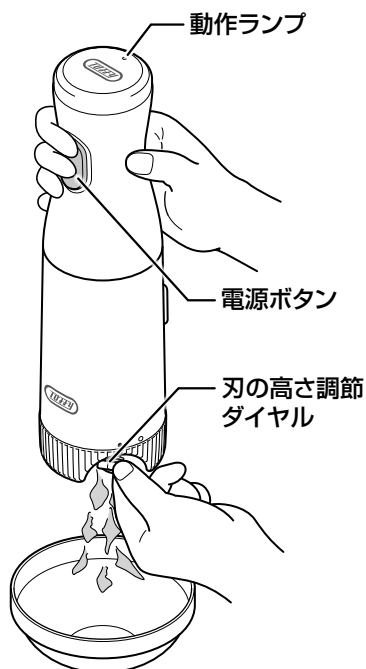
5 本体を作動させ、製氷カップで作った氷または冷凍フルーツ・バラ氷を削る。

⚠ 注意

- 一回の使用時間は定格時間（2分）以内にしてください。定格時間以上の連続運転はしないでください。続けて使用する場合は30秒以上あけた後、再度ご使用ください。故障の原因となります。
- 表面が水平ではない氷はうまく削れない場合があります。
- 刃の高さ調節ダイヤルは強く回しすぎないでください。ダイヤルがゆるんだり、破損の原因となります。

① 電源ボタンを長押しする。

- 2秒以上長押しすると起動します。再度押すと停止します。（動作は連続約2分で自動停止します。）
- 動作ランプが緑色点灯します。

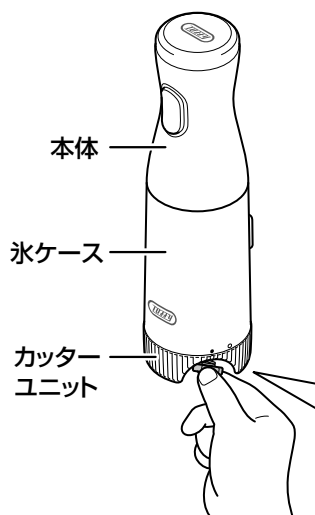


動作ランプ	本体の状態
緑色に点灯	動作中
赤色に3回点滅	電池残量低下
赤色 / 緑色に4回交互点滅	高温、低温による停止
赤色に5秒点灯	過負荷による停止
赤色 / 緑色に2回交互点滅	氷ケースが本体に正しくセットされていない

使い方 (続き)

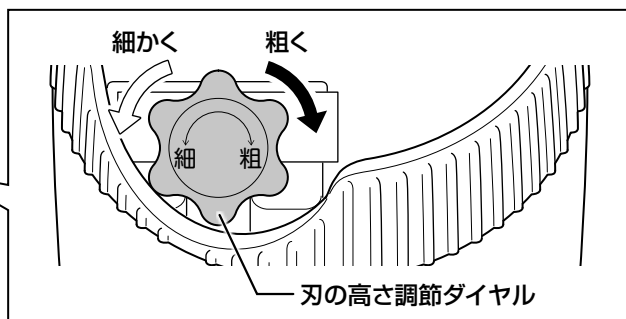
② 刃の高さ調節ダイヤルをゆっくりと【粗】の方向に回す。

- 削り出される氷または冷凍フルーツ・バラ氷が少しずつ粗くなっていきます。お好みの細かさになったら、ダイヤルを止めてください。
- 一定の刃の高さでは削れない場合があります。その場合は再度、刃の高さを調節してください。



ポイント

できあがりの状態を確認しながら、こまめに刃の高さを調節すると、きれいな仕上がりになります。氷の状態の変化や果物の種類によって、できあがりの削り具合も変化し、ふわふわのかき氷ができないこともあります。



削れない場合

- 氷・冷凍フルーツの状態によっては、しばらく削れない場合がありますが、故障ではありません。刃の高さ調節ダイヤルを【粗】の方向に回し、刃の高さを調節しながら削ってください。

運転が止まる場合

氷ケースを一度取りはずして以下の方法をお試しください。

- 製氷カップで作った氷を裏返す。
- 材料を少し減らしたり、動かして調整する。
- 氷ケースを軽く振るなどして冷凍フルーツ・氷を下に落とす。

⚠ 注意

- 刃の高さ調節ダイヤルは強く回しすぎないでください。調節ダイヤルがゆるんだり、破損の原因となります。
- 氷を入れた状態で本体を倒したり、さかさまにしたりしないでください。感電・故障の原因となります。

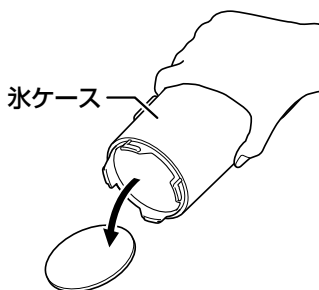
6 氷または冷凍フルーツが薄くなって削れなくなったら、電源ボタンを押し、運転を停止する。

本製品の構造上、氷ケース内に氷や果物が少し残る場合があります。

7 本体を氷ケースから取りはずす。(12ページの手順**1**参照)

8 残った氷または冷凍フルーツを捨てる。

使用後は、本体に付着した水が垂れることがあります。ふきんなどの上において水切りをしてください。



続けて氷を削る場合

30 秒以上あけた後、再度手順 **3** からご使用してください。

⚠ 注意

- 氷ケース内に残っている氷は、必ず捨ててください。残ったまま新しい氷を入れると、空回りして氷が削れません。
- 本体をさかさまにしないでください。
スパイクを上にするると本体内部に水が入り、故障の原因となります。

9 調理が終了したら、お手入れをし、十分に乾燥させてください。

そのままにしておくと、サビやカビの原因となります。

⚠ 注意

使用後はお手入れをして、十分に乾燥させてください。
そのままにしておくと、サビやカビの原因となります。

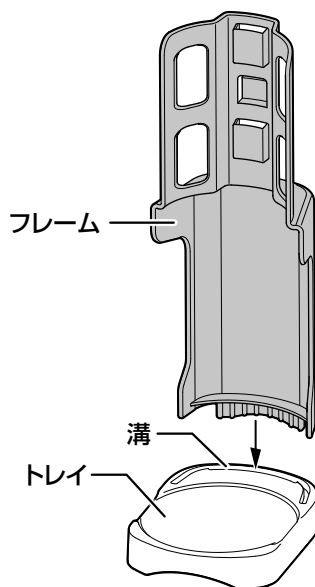
使い方 (続き)

専用スタンドにセットして使う場合

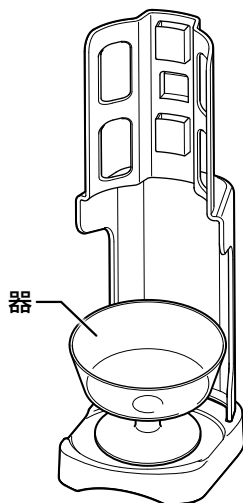
卓上に置いて使用することができます。

1 フレームをトレイに取り付ける。

フレームをトレイの溝の奥まで
しっかり差し込みます。



2 トレイに器を置く。

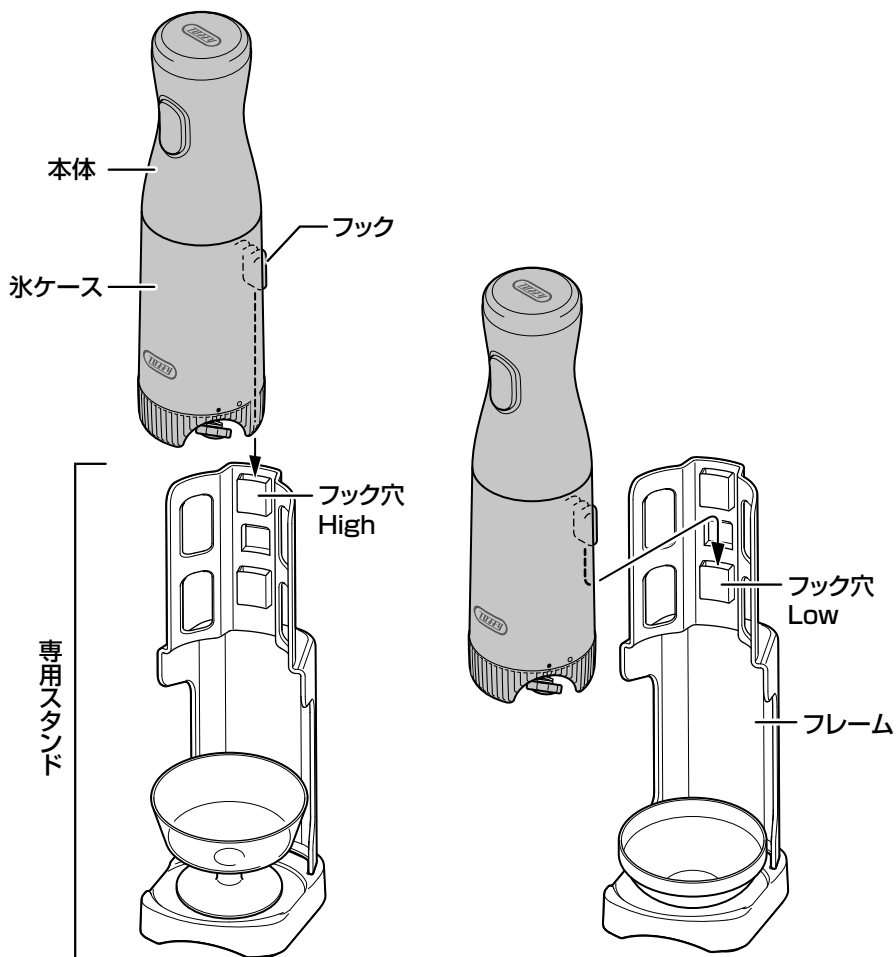


お願い 周囲に削れた氷が飛び散るので、口径の小さい器に氷を削るときは、ぬれてもよい場所で削ってください。

3 専用スタンドにセットした本体を取り付ける。

氷ケースのフックをフック穴にしっかり奥まで差し込みます。

●器の高さに応じて、高さ (High/Low) を選べます。

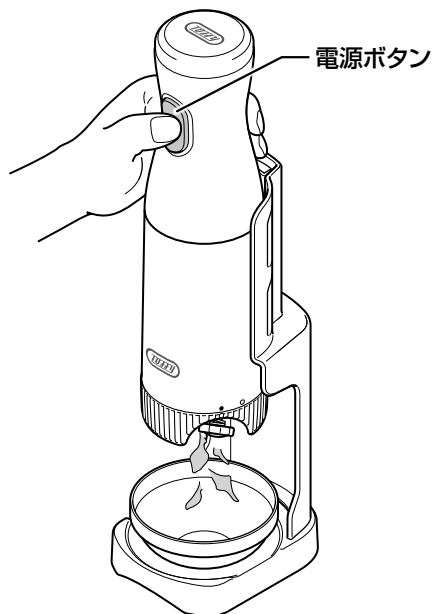


注意

専用スタンドに正しく取り付けないと、セットした本体が落ち、けが・故障の原因となります。

使い方 (続き)

- 4** 電源ボタンを長押しし、本体を作動させ、製氷カップで作った氷または冷凍フルーツ・バラ氷を削る。

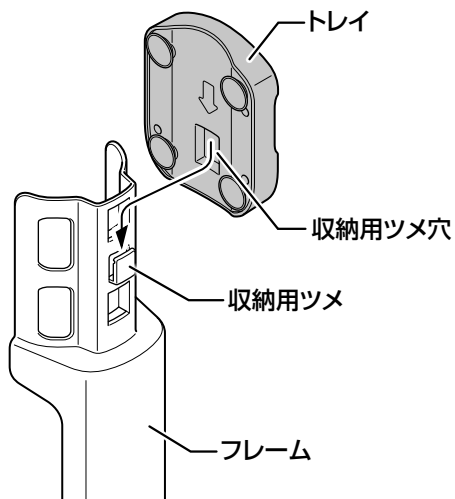


- 5** 氷または冷凍フルーツが薄くなって削れなくなったら、電源ボタンを押し、運転を停止する。

収納のしかた

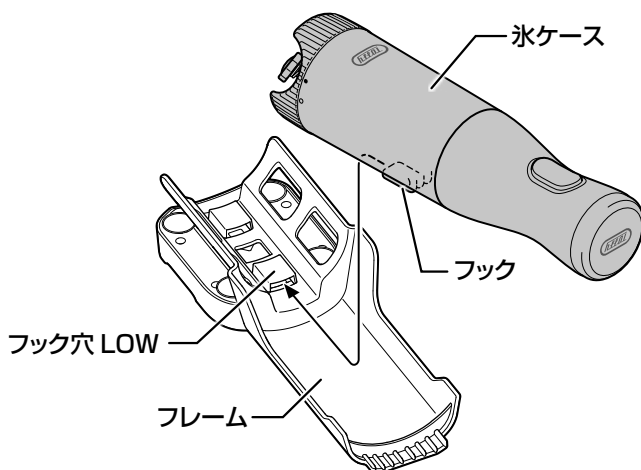
1 トレイをフレームに取り付ける。

トレイの底面にある収納用ツメ穴をフレームの背面にある収納用ツメに合わせ、スライドさせ、はめ込みます。



2 セットした本体をフレームに取り付ける。

下図のように氷ケースのフックをフレームのフック穴 LOW に差し込みます。



お手入れのしかた

ご使用後は必ず毎回お手入れして乾燥させてください。
そのままにしておくと、サビやカビの原因となります。

⚠ 注意

- お手入れの際には、必ず専用 USB ケーブル抜き、USB ジャックカバーをしっかりと閉めてください。
感電・ショート・やけど・火災の原因となります。
- 本体は防水処理されていませんので、絶対に水につけないでください。
故障・感電・ショートの原因となります。
- お手入れをするときは、研磨剤を含む洗剤やシンナー、ベンジン、アルコール、磨き粉、金属タワシなどは絶対に使用しないでください。
変色・変形・傷の原因となります。

🙏 お願い

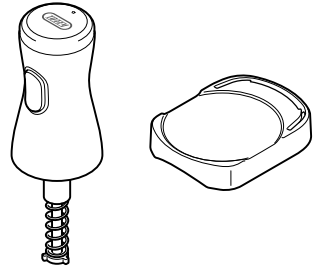
- 本体とトレイ以外の水洗いできる部品は、熱湯をかけたり、食器洗浄機・食器乾燥機など使用しないでください。
変色・変形・劣化や破損などの原因となります。耐熱温度は各容器・各部品によって異なりますが 40° C 以上のお湯でお手入れしないでください。

本体、トレイ

汚れたときは湿らせた布で拭く。

長時間汚れたままにしておくと、汚れが取れなくなることがあります。

- 汚れがひどい場合は、食器用洗剤を溶かした水を含ませたふきんで拭き取り、さらに乾いたふきんで水分を拭き取ります。

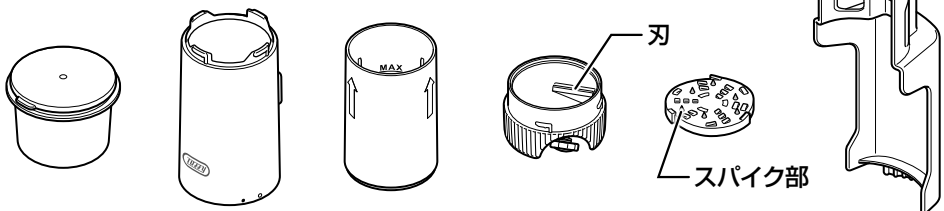


製氷カップ、氷ケース、氷ケースリング、カッターユニット、氷押さえ、フレーム

水洗い可能です。

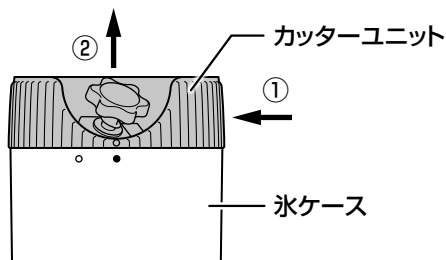
柔らかなスポンジに食器用洗剤をうすめた水を含ませて洗い、水で流す。

- 洗浄後は、流水で洗剤を流した後、乾いた布で水分を拭き取り、乾燥させてください。水分が残っていると、不衛生になったり、サビの原因となります。



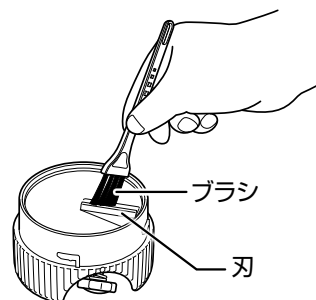
カッターユニットと氷ケースの取り付け方・取りはずし方

カッターユニットを取りはずします。
カッターユニットを左回りに回して取りはずします。
取り付けは逆の手順で行ってください。



刃のお手入れ

冷凍フルーツなどを削った場合は、削りかすが刃にはさまりやすくなります。氷ケースの刃には直接手を触れないように市販のブラシを使い、削りかすを取り除き、水洗いをしてふきん等の上に置いて完全に乾かしてください。



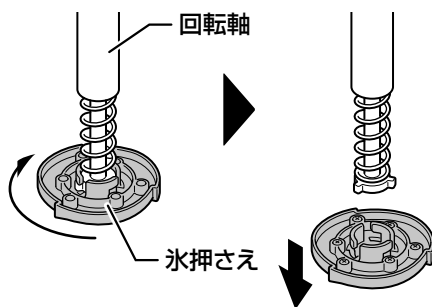
注意

刃に直接手を触れないでください。

けがの原因となります。

氷押さえの取り付け方・取りはずし方

氷押さえを取りはずします。
氷押さえを左回りに回して取りはずします。
取り付けは逆の手順で行ってください。
※回転軸は取りはずさないでください。



注意

スパイク部に直接手を触れないでください。

けがの原因となります。

故障かなと思ったら

故障かなと思ったらときは、修理の依頼をされる前に、下記のことをお調べください。

こんなとき	原因	対処方法
充電ができない	専用 USB ケーブルの各プラグが正しく接続されていない。	専用 USB ケーブルの各プラグをしっかりと接続し、動作ランプが赤色に点灯するか確認してください。→ 8 ページ
	適切な出力の電源を使用していない。	充電の時は、必ず 5V 1.0A が出力できる USB ポートに接続してください。5V 1.0A 以下では、充電できない場合があります。→ 8 ページ
	電池が高温になっている。	充電中に動作ランプが赤と緑に交互に点滅する場合、電池が高温になっています。頻繁にこの状態になる場合は、お客様ご相談窓口へご相談ください。
充電が終わらない	5V 1.0A の AC アダプターに接続していない。	充電の時は、必ず 5V 1.0A が出力できる USB ポートに接続してください。5V 1.0A 以下では、通常の充電時間より長くなります。
電源ボタンを押しても運転しない	電池が消耗している。	充電してください。→ 8 ページ
	本体に氷ケースが正しく取り付けられていない。	氷ケースを正しく取り付けてください。→ 16 ページ
稼働音はするが氷が割れない	氷が氷ケースに入っていない。	氷を入れてください。→ 13 ページ
	氷ケース内に割れなくなった氷を残したまま新しい氷を入れている。	古い氷を取り出し、新しい氷に入れ替えてください。
	氷ケースに氷ケースリングを取り付けていない。	ご使用の際は、必ず氷ケースに氷ケースリングを取り付けてください。
	刃の高さが高すぎて、氷が引っかかっている。	刃の高さ調節ダイヤルを回して、刃の高さを調節してください。→ 18 ページ
	刃の高さが低すぎて、氷が空回りしている。	
	氷押さえが空回りしている。	電源を切り、氷ケースを一度取りはずして以下の方法をお試しください。 ● 製氷カップで作った氷を裏返してください。 ● 材料を少し減らしたり、動かして調整してください。 ● 氷ケースを軽く振るなどして冷凍フルーツ・氷を下に落としてください。
	冷凍フルーツやバラ氷が引っかかっている。	
	割れない材料を使用している。	削れる材料を使用してください。→ 11 ページ
	氷が柔らかすぎる。	新しい氷に入れ替えてください。
	表面が水平ではない氷はうまく削れない場合があります。	製氷カップを冷凍庫の水平なところに置いてください。
冷凍フルーツが大きすぎる。	3cm 角以下に切ってください。	
氷を削るスピードが遅い	氷が薄くなっている。	新しい氷に入れ替えてください。
	電池が消耗している。	充電してください。→ 8 ページ
	刃に当たる部分がなめらかになっていない。	氷を裏返してください。
	定格時間を超えて使っている。	定格時間を超えて動作させると、自動で運転が停止します。故障ではありません。続けて使用する場合は 30 秒以上あけた後、再度ご使用ください。
	氷が柔らかすぎる。	新しい氷に入れ替えてください。
	冷凍フルーツが大きすぎる。	3cm 角以下に切ってください。
	「ふわふわ【細】」の氷を作る場合は時間がかかります。	故障ではありません。

こんなとき	原因	対処方法
ふわふわに削れない	刃の高さが高すぎる。	刃の高さ調節ダイヤルを回して、刃の高さを調節してください。→ 18 ページ
	氷を解凍していない。	氷の表面が多少ぬれる程度に自然解凍をしてください。
途中で止まる	氷が引っかかっている。	● 刃の高さ調節ダイヤルを反時計回りに回して、刃の高さを調節してください。→ 18 ページ ● 新しい氷に入れ替えてください。
	冷凍フルーツやバラ氷が引っかかっている。	● 刃の高さ調節ダイヤルを反時計回りに回して、刃の高さを調節してください。→ 18 ページ ● 氷ケースを一度取りはずし、軽く振るなどして冷凍フルーツ・氷を下に落としてから、もう一度氷ケースを取り付けてください。 ● 新しい冷凍フルーツやバラ氷に入れ替えてください。
	MAX ラインを超える材料を入れている。	材料を減らしてください。→ 15 ページ
	定格時間を超過して使っている。	定格時間を超過して動作させると、自動で運転が停止します。故障ではありません。続けて使用する場合は 30 秒以上あけた後、再度ご使用ください。
	削れない材料を使用している。	削れる材料を使用してください。→ 11 ページ
	氷が柔らかすぎず。	新しい氷に入れ替えてください。
氷ケースを取り付けることができない	氷ケース内に削れなくなった氷を残したまま新しい氷を入れている。	古い氷を取り出し、新しい氷に入れ替えてください。
	冷凍フルーツやバラ氷を入れすぎている。	冷凍フルーツや氷を減らしてください。

長期間ご使用のかき氷器は定期的な点検をお願いします

- USBケーブルが異常に熱い。
- USBケーブルに深い傷などがある。
- USBケーブルを動かすと通電したりしなかったりする。
- そのほか異常や故障がある。



このような症状が出た、発見したときには、すぐに使用を中止してください。

お客様ご相談窓口 0570-024-389

※IP電話など一部の電話からのご利用はできません。
受付時間 10:00~18:00(土・日・祝日を除く)

商品についてのお取り扱い・お手入れ方法などのご相談、ご転居されたりご贈答品などで、販売店に修理のご相談ができない場合は、「お客様ご相談窓口」にご相談ください。

個人情報のお取り扱いについて

株式会社ラドンナおよびその関係会社は、お客様の個人情報やご相談内容を、ご相談への対応や修理、その確認などのために利用し、その記録を残すことがあります。また、個人情報を適切に管理し、修理業務などを委託する場合や正当な理由がある場合を除き、第三者には提供しません。

※お問い合わせの際には品名・品番をご連絡ください。

製品仕様

品名	Toffy コードレスふわふわかき氷器		
品番	K-IS15		
外形寸法	約 90(W) × 320(H) × 100(D)mm (スタンド含まず) 約 105(W) × 515(H) × 140(D)mm (スタンド High 位置取り付け時)		
重量	約 635g (スタンド含まず)		
電源	5V 1.0A (USB 充電式)		
充電電池	リチウムイオン蓄電池 3.7V 1,500mAh (二重保護付)*		
充電時間	約 2.5 時間	定格動作時間	2 分
USB ケーブル長	約 50cm	生産国	中国
付属品	製氷カップ×2 個、専用スタンド、専用 USB ケーブル、ユーザーズガイド (保証書含む)		

※ 装置内にバッテリーの保護機能と電流遮断機能を実装しています。

- ・商品改良のため、本製品の仕様やデザインは予告なく変更されることがあります。
- ・この製品を使用できるのは日本国内のみで、海外では使用できません。
(This appliance is designed for use in Japan only and can not be used in any other country.)
- ・「Toffy」は(株)ラドンナ、(株)キングジムの登録商標です。