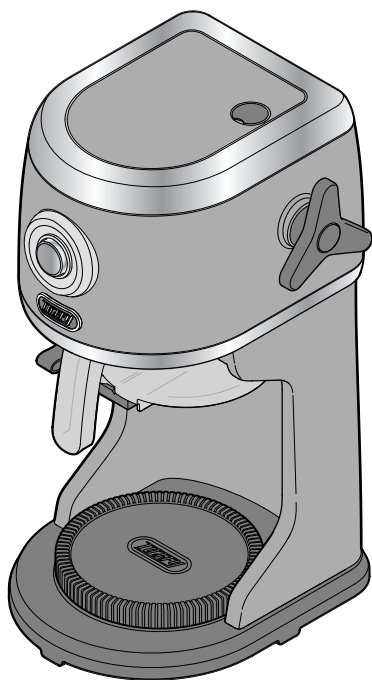


# TOFFY コンパクト電動ふわふわかき氷器

品番：K-IS13



## 家庭用

### もくじ

安全上のご注意	2
使用上のご注意	5
各部の名称	6
ご使用の前に	7
使い方	11
お手入れのしかた	19
故障かなと思ったら	22
製品仕様	24
保証書	24



おすすめレシピは  
ホームページまで！

## ユーザーズガイド


このたびは本製品をお買い上げいただきまして、誠にありがとうございます。  
本製品をお使いになる前に必ず本書をお読みいただき、正しくお使いください。  
本書は読み終わったあと、大切に保管してください。


# LADONNA

# 安全上のご注意


## ●必ずお守りください（安全にお使いいただくために）


本書では、お使いになる方や人々への危害、財産への損害を未然に防ぐため、必ずお守りいただきたい事項を次のように表示しています。

 **警告** この表示を守らずに、誤った使いかたをすると、「死亡または重傷などを負う可能性が想定される」内容を示しています。


 **注意** この表示を守らずに、誤った使いかたをすると、「軽傷を負う可能性または物的損害が発生する可能性が想定される」内容を示しています。

## ●次の絵文字で、お守りいただきたい内容を説明しています。

 してはいけない「禁止」内容です。

 必ず実行していただきたい「強制」内容です。

## ■電源プラグ・電源コードについて


 めれた手で、電源プラグを抜き差ししない。  
感電の原因となります。


電源コードを傷つけたり、無理に曲げたり、引っ張ったり、ねじったり、重いものに乗せたり、挟み込んだりしない。  
火災・感電の原因となります。

破損した電源コードの修理をしない。  
火災・感電・ショート・発火の原因となります。

電源コードを巻き付けたまま・束ねたまま使用しない。  
電源コードが破損し、火災や感電の原因となります。

電源プラグや電源コードが傷んでいるとき、コンセントの差し込みがゆるいときは使用しない。  
感電・ショート・火災の原因となります。

 電源プラグや電源コードを水につけたり、水をかけたりしてぬらさない。  
感電・破損の原因となります。

 交流 100 V・定格 15A 以上のコンセントを単独で使用する。  
他の器具と併用するとコンセントが異常発熱して発火することがあります。

電源プラグはコンセントの奥までしっかり差し込む。  
感電・ショート・発火の原因となります。

電源プラグにホコリが付着している場合は拭き取る。  
ホコリが付着したまま電源プラグを差し込むと、ショート・火災の原因となります。

電源プラグや電源コードが破損した場合、直ちに使用を中止する。  
すぐにお買い上げの販売店、またはお客様ご相談窓口へ点検・修理をご相談ください。  
感電・ショート・火災の原因となります。



⚠️ 注意



**使用后、電源コードを製品に巻き付けない。**

電源コードが破損し、火災・感電の原因となります。



**電源プラグを抜くときは必ず電源プラグを持って引き抜く。**

感電・ショートの原因となります。



**使用時以外は、電源プラグをコンセントからはずす。**

絶縁劣化による感電・漏電・火災の原因となります。

■ 取り扱いについて

⚠️ 警告



**本体の分解や改造はしない。**

火災・感電・けがの原因となります。

本体や各接続部のすき間にピンや針金などの金属物など、異物を入れない。

異常動作してけが・感電・故障の原因となります。

安全に責任を負う人の監視または指示がない限り、補助を必要とする人（子供を含む）には、単独で使用させない。また、製品で子供が遊ばないように注意する。

感電・けが・やけどの原因となります。

本体を水に浸したり、水をかけたりしてぬらさない。

火災・ショート・感電・故障の原因となります。



**本製品は室内専用です。屋外では使用しない。**

火災・故障の原因となります。

刃やスパイク部に直接触れない。けがの原因となります。

お手入れのときは、食器用洗剤以外の洗剤や研磨剤を含む洗剤、シンナー、ベンジン、アルコール、磨き粉、金属タワシなどは使用しない。


傷がついたり、変色・変形・故障の原因となります。



**ご使用中に下記のような異常を感じた場合は使用を中止する。**

- ・本体が異常に熱い
  - ・焦げくさい
  - ・異常な動作をする
- 発火・けがの原因となります。

# 安全上のご注意 (続き)

 **本製品は一般家庭用です。業務用として使用しない。**  
火災・故障の原因となります。

**本体や各部品に衝撃を加えない。**  
破損してけがや故障・火災・感電の原因となります。

**破損や変形、ぐらつきやがたつきがあるときは絶対に使用しない。**  
感電・けが・故障の原因となります。

**温度の高いところや火気のあるところ、直射日光が当たる場所では使用・保管しない。**  
故障・変形の原因となります。


**不安定・滑りやすい場所や水気・振動に弱いところで使用しない。**  
けが・故障の原因となります。

**使用中に本体を持ち運びしない。**  
けがの原因となります。

**本来の使用方法以外の目的・用途に使用しない。**  
ユーザーズガイドの内容以外に使用したり、誤った方法で使用したときは、けが・故障の原因となります。

**外部タイマーや個別の遠隔操作システムと一緒に使用しない。**  
火災・やけどの原因となります。

**専用部品以外は使用しない。**  
誤作動して思わぬ事故の原因となります。


 **壁や家具などの近くで使用しない。**  
削った氷が周囲に飛び散り、周囲を汚損する原因となります。

**氷ケースに削れる材料以外のものを入れない。**  
けが・故障の原因となります。  
削れる材料は10ページを参照してください。

**氷を入れた状態で本体を倒したり、さかさまにしたりしない。**  
感電・故障の原因となります。

**水のかかりやすい場所で使用しない。**  
感電・故障の原因となります。

**本体と回転プレート以外の水洗いできる部分は、熱湯をかけた後、食器洗浄機・食器乾燥機など使用しない。**  
変色・変形・劣化や破損などの原因となります。  
耐熱温度は各容器・各部品によって異なりますが40°C以上のお湯でお手入れしないでください。

 **使用後は必ず毎回お手入れして乾燥させる。**  
使用後そのままにしておくと、カビやサビなどの原因となります。

**電源コードが通行や動作の妨げになるような場所で使用しない。**  
電源コードが引っ掛かり、製品が落下して、けがや故障の原因となります。

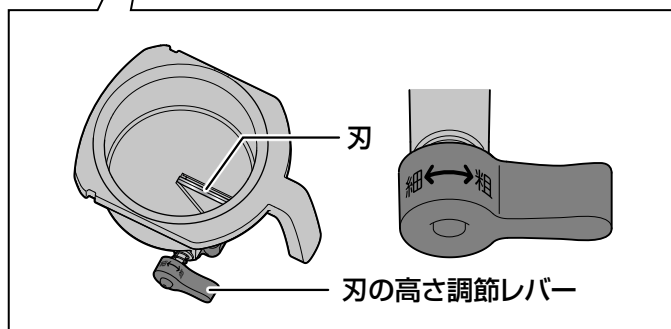
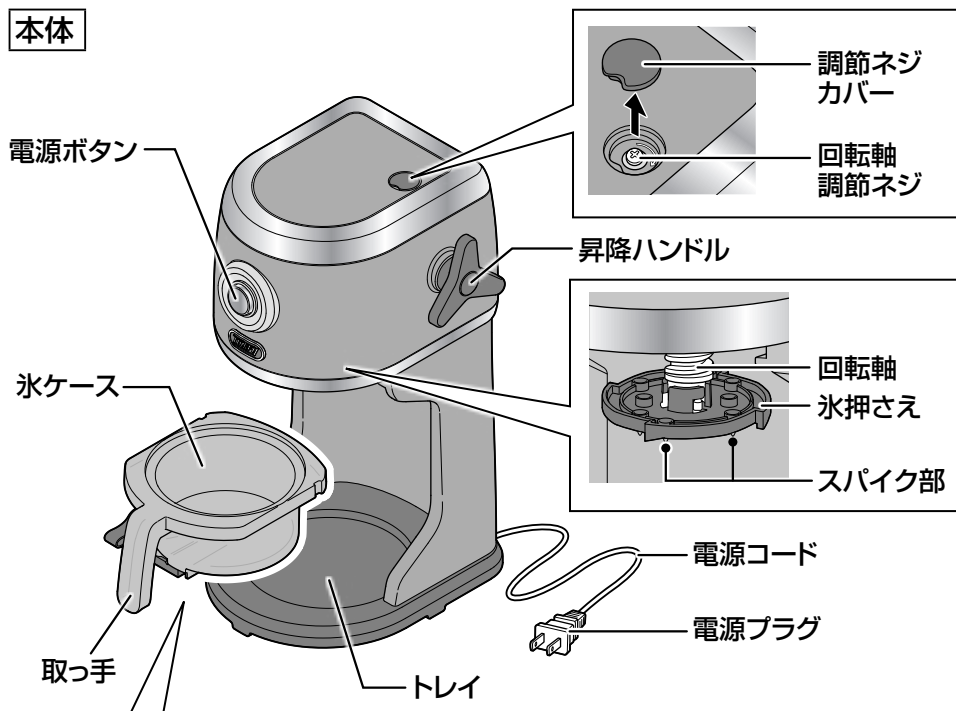
  
**注意**

# 使用上のご注意

- **スパイク部のかみ具合／刃の切れ味が悪くなったり、刃に傷や損傷を見つけた場合は使用をやめ、新しいものと交換してください。**  
以下の部品が消耗品（3P セット）として販売されています。お求めになるには、本製品を購入した販売店に以下の品名をお伝えください。  
品名：氷ケース・フルーツ用リング・氷押さえセット
- **温度の高いところや火気のあるところ、直射日光が当たるところでは使用・保管しないでください。**  
故障・変形の原因となります。
- **1 回の連続運転時間は 5 分以内にしてください。5 分を超えて運転する場合は 5 分以上休ませたあと、再度使用してください。**  
故障・性能低下の原因となります。
- **お手入れするときは、研磨剤を含む洗剤やシンナー、ベンジン、アルコール、磨き粉、金属タワシなどを使用しないでください。**  
傷がついたり、変色・変形・故障の原因となります。
- **使用後は必ず毎回お手入れして乾燥させてください。**  
部品をそのままにしておくと、カビやサビなどの原因となります。
- **本体と回転プレート以外の水洗いできる部分は、熱湯をかけたり、食器洗浄機・食器乾燥機など使用しないでください。**  
変色・変形・劣化や破損などの原因となります。耐熱温度は各容器・各部品によって異なりますが 40° C 以上のお湯でお手入れしないでください。
- **製氷カップ、製氷パーツを加熱したり、電子レンジに入れたりしないでください。**  
破損・変形の原因となります。
- **本体天面に必要以上に荷重をかけないでください。**  
氷を削っている間に本製品を強く押さえつけたり、重いものを天面に置いたりしないでください。故障・破損の原因となります。
- **市販の冷凍フルーツ以外の果物は固さや水分量などにより、削れない場合があります。**  
無理な力がかかると、破損・故障の原因となります。
- **空運転（氷がないまま運転）はしないでください。**  
故障・破損の原因となります。
- **本製品は室内専用です。屋外では使用しないでください。**  
火災・故障の原因となります。
- **削れる材料以外のものを氷ケースに入れしないでください。**  
故障・破損の原因となります。削れる材料は 10 ページを参照してください。
- **削れない材料は使わないでください。**  
故障・破損の原因となります。削れない材料は 10 ページを参照してください。
- **柑きつ類の使用後は早めにお手入れしてください。**  
レモンなど柑きつ類の皮に含まれるテルペンによって氷ケース等が変質することがあります。

# 各部の名称

## 本体



## 付属品



# ご使用前に

## はじめてご使用になるとき、または長時間使用していなかったときは

本体から氷ケース、氷押さえ、フルーツ用リングを取りはずし、よく水洗いした後、十分に乾かします。乾燥後、氷押さえを本体に取り付けます。

※ 氷押さえの取り付け方・取りはずし方については 20 ページを参照してください。



### 注意

本体を水に浸したり、水をかけたりしてぬらさない。  
火災・ショート・感電・故障の原因となります。

### お願い

本体と回転プレート以外の水洗いできる部分は、熱湯をかけたり、食器洗浄機・食器乾燥機など使用しないでください。

変色・変形・劣化や破損などの原因となります。耐熱温度は各容器・各部品によって異なりますが 40°C 以上のお湯でお手入れしないでください。

→ 19 ページ

# ご使用の前に (続き)

## 氷を作る

付属の製氷カップで、かき氷用の氷を作っておきます。

※バラ氷を使用することもできます。ただし、「ふわふわ【細】」の氷を削れない場合があります。「ふわふわ【細】」の氷が作りたい場合は付属の製氷カップで作った氷をご使用ください。

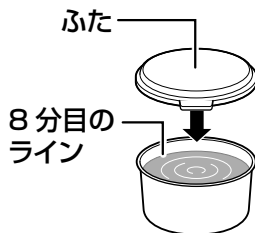
### 製氷カップ

#### 1 製氷カップと製氷パーツ(ハーフ・ミックス)を洗います。

**お願い** 製氷カップを洗うときは、熱湯をかけたり、食器洗浄機・食器乾燥機など使用したりしないでください。  
変色・変形・劣化や破損などの原因となります。

#### 2 製氷カップの内側にある8分目のラインまで水を入れ、ふたをして冷凍庫に入れます。

※水以外のものを氷にするときは、ホームページに掲載しているレシピを参照してください。



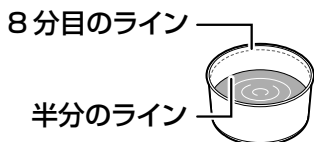
**お願い**

- 製氷カップに水を入れすぎないでください。  
製氷カップの破損の原因となります。
- 作った氷はできるだけ早く使用してください。  
作った氷を冷凍庫に入れたまま時間が経過すると、霜がつき、かき氷に適した氷ではなくなります。

### 製氷パーツ (ハーフ・ミックス) の使い方

付属の製氷パーツ (ハーフ・ミックス) を使うことで、ふたつの味を一度に削ることができます。

#### 1 液体を製氷カップの内側にある半分のラインまで入れます。

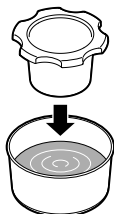




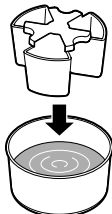
## 2 製氷パーツをセットし、ふたをし、冷凍庫に入れて凍らせます。

- 液体によって固まる時間が異なりますので、24 時間以上冷凍することをおすすめします。

ハーフ氷製氷パーツ



ミックス氷製氷パーツ



## 3 氷が固まったら、製氷パーツにお湯を入れ、製氷パーツをはずします。

ハーフ氷製氷パーツ



ミックス氷製氷パーツ



**注意**

製氷パーツの取りはずしはお湯がある程度冷めてから行ってください。  
やけどの原因となります。

## 4 空洞に違う液体を製氷カップの内側にある8分目のラインまで入れ、ふたをし、冷凍庫に入れて凍らせます。

- 液体によって固まる時間が異なりますので、24 時間以上冷凍することをおすすめします。
- コーヒーなどを使う場合は常温まで冷めてから入れてください。

ハーフ氷製氷パーツ



ミックス氷製氷パーツ



# ご使用前に (続き)

## 削れる材料と削れない材料

### 削れる材料

材料	ふわふわのかき氷 【薄く削る (細)】	シャリシャリのかき氷 【粗く削る (粗)】
付属の製氷カップで作った氷	○	○
バラ氷 (約3cm角)	×	○
アルコールを含んだ氷	×	○
市販の冷凍フルーツ (約 3cm 角)	○	○
凍らせた乳製品 (ミルクやヨーグルトなど)	○	○
凍らせたジュース	○	○

※ 氷の状態や材料により、削り具合は異なります。ふわふわのかき氷を作れないこともあります。

※ 市販の冷凍フルーツ以外の果物は固さや水分量などにより、削れない場合があります。無理な力がかかると、破損・故障の原因となります。

### 削れない材料

材料	ふわふわのかき氷 【薄く削る (細)】	シャリシャリのかき氷 【粗く削る (粗)】
ロックアイス (市販の氷)	×	×
業務用製氷機で作った氷	×	×
水分の少ない、固い冷凍フルーツ (アボカドなど)	×	×

### ポイント

#### ● ふわふわのかき氷を作るポイント

- ・糖分を少し含む液体で作った氷の使用をおすすめします。
- ・使用する水はナチュラルミネラルウォーター (軟水) をおすすめします。
- ・氷はしっかり固まっている方がより細かくなめらかになります。  
(冷凍庫によりますが、24 時間以上冷凍することをおすすめします。)

# 使い方

## 1 本製品を安定した場所に置きます。



**注意**

- 不安定・滑りやすい場所や水気・振動に弱いところで使用しないでください。  
氷を削っている間は、本製品は強く振動します。水平で安定した場所に置いてください。けが・故障の原因となります。
- 壁や家具などの近くで使用しないでください。  
削った氷が周囲に飛び散り、周囲を汚損する原因となります。

## 2 氷を冷凍庫から取り出し、表面を溶かします。

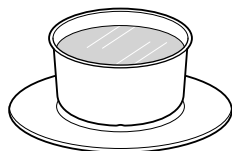
製氷カップで作った氷を冷凍庫から取り出し、ふたをはずして、お皿の上に置き、自然解凍をしてください。

- 解凍時間の目安は約 3 ～ 4 分です。（環境温度によって氷の溶け具合は異なります。）
- 氷の表面が多少ぬれる程度に自然解凍をしてください。
- できた氷はできるだけ早く使用してください。時間が経過すると霜が付き、かき氷に適した氷ではなくなります。



**注意**

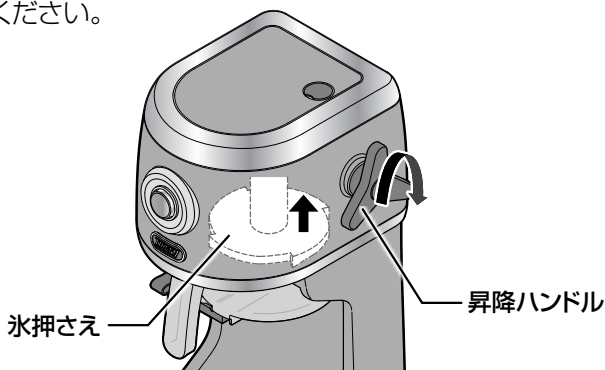
冷凍庫から取り出したばかりの氷に直接触れないでください。  
皮膚が氷に密着し、けがの原因となります。



## 3 氷ケースを本体から取りはずします。

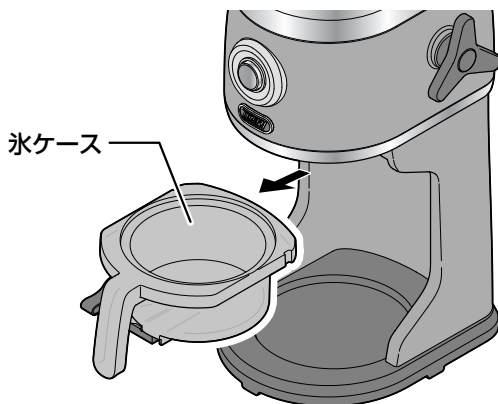
① 昇降ハンドルを奥方向に回し、氷押さえを一番上まで上げます。

※ 氷押さえの取り付け方・取りはずし方については 20 ページを参照してください。

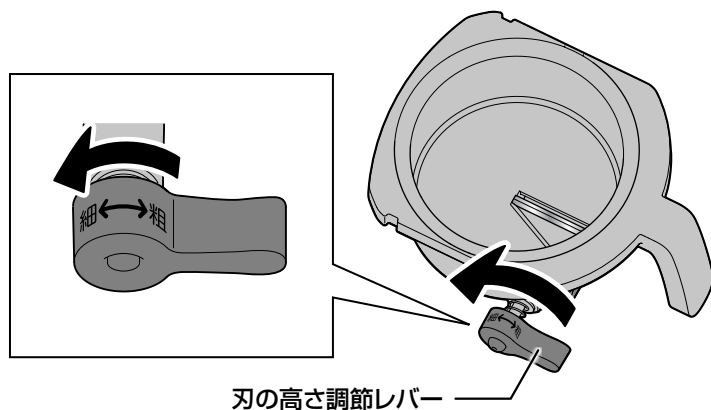


# 使い方 (続き)

- ② 氷ケースを取りはずします。



- 4 刃の高さ調節レバーを【細】の方向に回らなくなるまで回します。



**⚠ 注意** 刃に直接触れないでください。  
けがの原因となります。

## お願い

刃の高さ調節レバーは強く回しすぎないでください。  
レバーがゆるんだり、破損の原因となります。

## 5 氷ケースに氷または冷凍フルーツを入れ、本体に取り付けます。

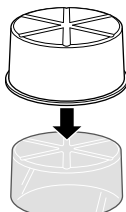
### 製氷カップで作った氷を削る場合

- ① 製氷カップから表面が多少ぬれる程度に溶けた氷を取り出し、氷ケースに入れます。

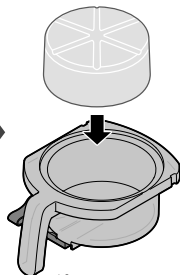
※製氷カップで作った氷を削る場合は、フルーツ用リングはお使いいただけません。

製氷カップの底面中央を押し、氷を取り出してください。

製氷カップ



氷



氷ケース

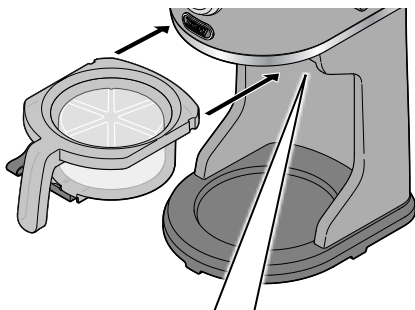
### お願い

- 氷を製氷カップから取り出すとき、叩きつけないでください。製氷カップの破損の原因となります。
- ロックアイス(市販の氷)、業務用製氷機で作った氷は使わないでください。
- 削れる材料以外のものを氷ケースに入れないでください。故障・破損の原因となります。  
※ 削れる材料は 10 ページを参照してください。

- ② 氷ケースを本体に取り付けます。

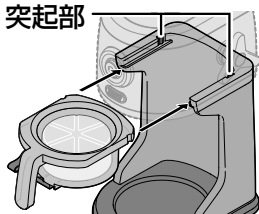
氷ケースの左右の溝が本体の突起部にかみ合うまで押し込んでください。

※氷ケースが本体に正しく取り付けられていないと運転しません。

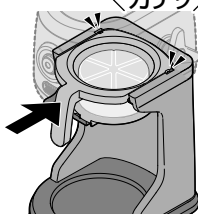


本体に氷ケースを「カチッ」と音がするまで、奥に差し込みます。

突起部



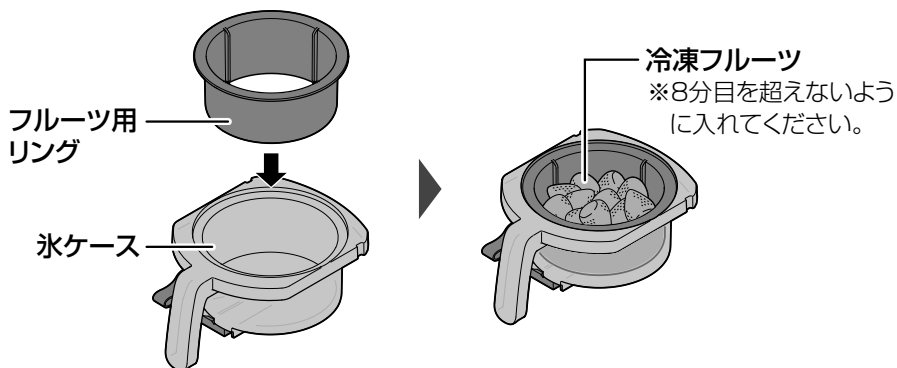
カチッ



# 使い方 (続き)

## 市販の冷凍フルーツ・バラ氷を削る場合

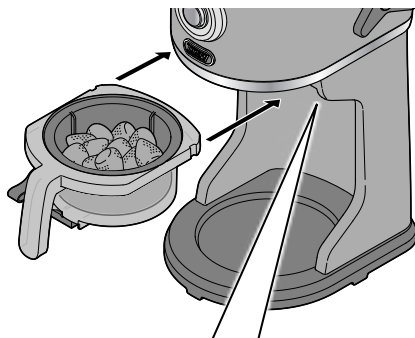
- ① 氷ケースにフルーツ用リングをセットし、市販の冷凍フルーツまたはバラ氷を氷ケースの 8 分目を超えないように入れます。
- ※氷ケースいっぱいに入れてしまうとフルーツ用リングの破損の原因となります。
  - ※氷ケースに必ずフルーツ用リングを取り付けてください。  
冷凍フルーツ・バラ氷を氷ケース底面が見えなくなるまで、まんべんなく入れてください。
  - ※バラ氷を使用することもできます。ただし、「ふわふわ【細】」の氷を削れない場合があります。「ふわふわ【細】」の氷が作りたい場合は付属の製氷カップで作った氷をご使用ください。
  - ※製氷カップで作った氷を削る場合は、フルーツ用リングはお使いいただけません。



### ⚠ 注意

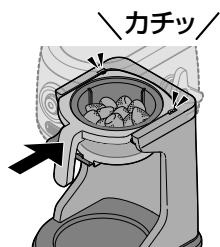
- 冷凍フルーツは約 3cm 角に切ってください。
- 噛みきれない固さの種やライチのような大きい種のある冷凍フルーツは必ず種を取り除いて約 3cm 角に切ってください。
- 厚い皮がついたままの果物は使用しないでください。
- 冷凍フルーツは少ない量で削らないでください。  
スパイクとフルーツ用リングが空回りして削れない場合があります。
- フルーツ用リングを必ず使用し、正しく削ってください。

- ② 氷ケースを本体に取り付けます。  
氷ケースの左右の溝が本体の突起部にかみ合うまで押し込んでください。  
※ 氷ケースが本体に正しく取り付けられていないと運転しません。



本体に氷ケースを「カチッ」と音がするまで、奥に差し込みます。

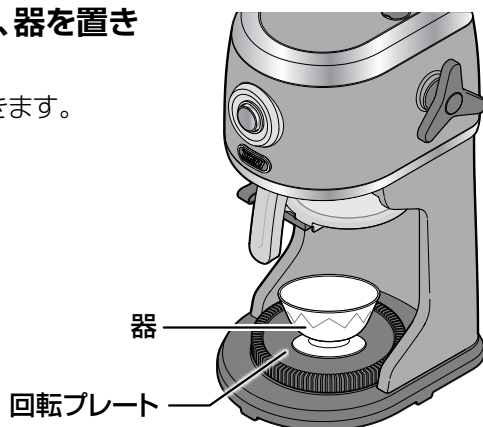
突起部



- 6 電源プラグをコンセントに差し込みます。

- 7 回転プレートをトレイにのせ、器を置きます。

※回転プレートがなくても使用できます。



**お願い** 周囲に削れた氷が飛び散るので、口径の小さい器に氷を削るときは、ぬれてもよい場所で削ってください。

# 使い方 (続き)

## 8 本体を作動させ、氷または冷凍フルーツを削ります。

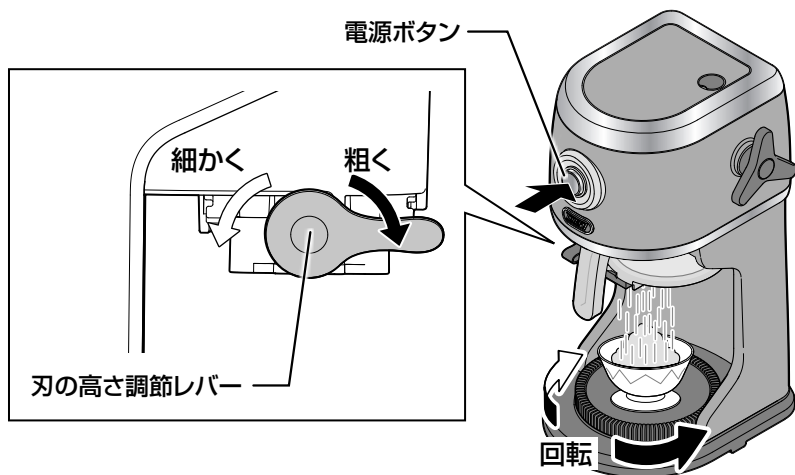
### ① 電源ボタンを押します。

- 氷押さえが回転しながら降りてきて氷または冷凍フルーツを削ります。
- 電源ボタンを押している間作動します。電源ボタンから指を離すと停止します。
- 氷の状態によっては、手順②で刃の高さを調節するまで氷が削れない場合がありますが、故障ではありません。

### ② 電源ボタンを、1回5秒程度を目安に、押す・離すを繰り返しながら、刃の高さ調節レバーをゆっくりと【粗】の方向に回します。

刃の高さ調節レバーを【粗】の方向に回していくと、削り出される氷または冷凍フルーツが少しずつ粗くなっていきます。お好みの細かさになったら、レバーを止めてください。

- 一定の刃の高さでは削れない場合があります。その場合は再度、刃の高さを調節してください。
- 回転プレートを回しながら氷を削ると、器に氷を均等に盛ることができます。



### ポイント

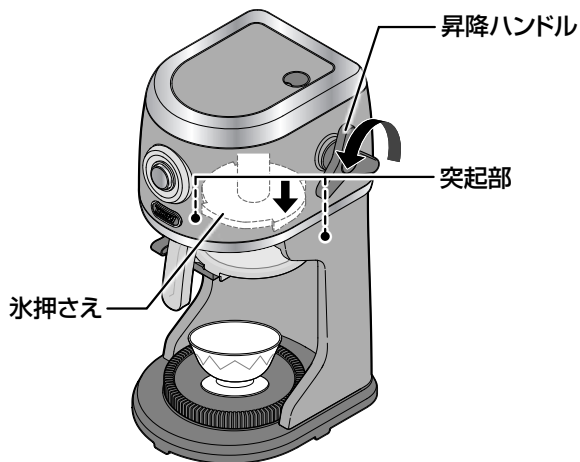
できあがりの状態を確認しながら、こまめに刃の高さを調節すると、きれいな仕上がりになります。氷の状態の変化や果物の種類によって、できあがりの削り具合も変化し、ふわふわのかき氷ができないこともあります。



## お願い

- 刃の高さを調節しても削れない場合は、昇降ハンドルを奥方向に回してから、再度手前側に、氷押さえが氷に食い込む程度にしっかり回してください。

※ 食材により、氷を削る途中で空回りすることもあるため、氷押さえを氷に食い込ませる感覚まで昇降ハンドルを手前側に回してください。



- 氷押さえをしっかり下げても削れない場合は、氷を裏返してもう一度セットしてください。

※ それでも削れない場合は、回転軸調節ネジを調節してください。回転軸調節ネジの調節については、21 ページを参照してください。

- 刃の高さ調節レバーは強く回しすぎないでください。レバーがゆるんだり、破損の原因となります。
- 固い氷を削るとき、強い振動で氷ケースが本体の突起部からはずれることによって、運転しなくなることがあります。再度本体に氷ケースを「カチッ」と音がするまで、奥に差し込みます。
- 冷凍フルーツやバラ氷を削る場合、氷が引っかかったときは運転を停止し、昇降ハンドルを奥方向に回し、氷ケースを取りはずして軽く振るなどして冷凍フルーツ・氷を下に落としてから、もう一度氷ケースを取り付けてください。そのまま運転を続けると、故障・破損の原因となります。
- 5分以上の連続運転はしないでください。故障の原因となります。

# 使い方 (続き)

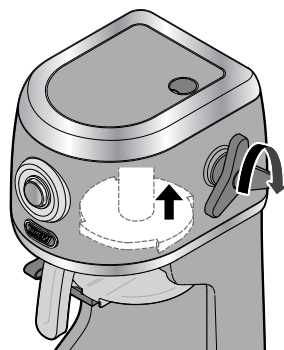
- 9** 氷または冷凍フルーツが薄くなって削れなくなったら、運転を停止します。

本製品の構造上、氷ケース内に約 1 cm の氷や果物が残ります。

- 10** 電源プラグをコンセントから抜きます。

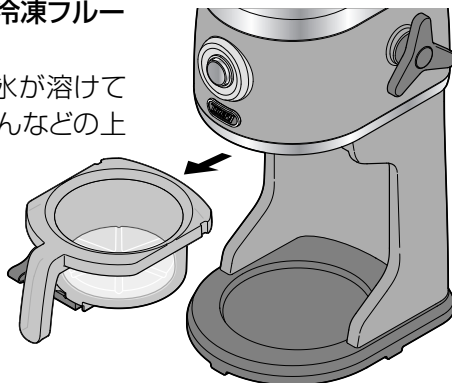
- 11** 氷ケースを取りはずして氷または冷凍フルーツを取り出します。

- ① 昇降ハンドルを奥方向に回し、氷押さえを一番上まで上げます。



- ② 氷ケースを取りはずして氷または冷凍フルーツを取り出します。

使用後の氷ケースは、付着した氷が溶けて水が垂れることがあります。ふきんなどの上に置いて水切りをしてください。



## お願い

- 薄くなって削れなくなった氷は取り出してください。  
氷ケースに氷を残したまま新しい氷を入れると、氷押さえが空回りして、氷が削れません。
- 使用後はお手入れをして、十分に乾燥させてください。  
そのままにしておくと、サビやカビの原因となります。

# お手入れのしかた

安全にお使いいただくために、ご使用後は毎回お手入れしてください。

## ⚠ 注意

- お手入れをするときは、必ず電源プラグをコンセントから抜いてください。ショート・感電・やけど・火災の原因となります。
- 本体を水に浸したり、水をかけたりしてぬらさない。火災・ショート・感電・故障の原因となります。

## お願い

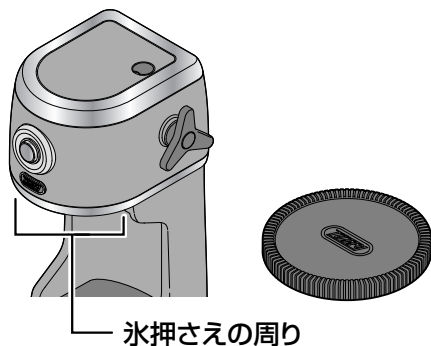
- 本製品のお手入れに、食器用洗剤以外の洗剤や研磨剤を含む洗剤、シンナー、ベンジン、アルコール、磨き粉、金属タワシなどは使用しないでください。傷がついたり、変色・変形・故障の原因となります。
- 本体と回転プレート以外の水洗いできる部分は、熱湯をかけたり、食器洗浄機・食器乾燥機など使用しないでください。変色・変形・劣化や破損などの原因となります。耐熱温度は各容器・各部品によって異なりますが40℃以上のお湯でお手入れしないでください。

## 本体と回転プレート

汚れたときは湿らせた布で拭きます。

長時間汚れたままにしておくと、汚れが取れなくなることがあります。

- 氷押さえの周りの汚れがひどい場合は、食器用洗剤を溶かした水を含ませたふきんで拭き取り、さらに乾いたふきんで水分を拭き取ります。

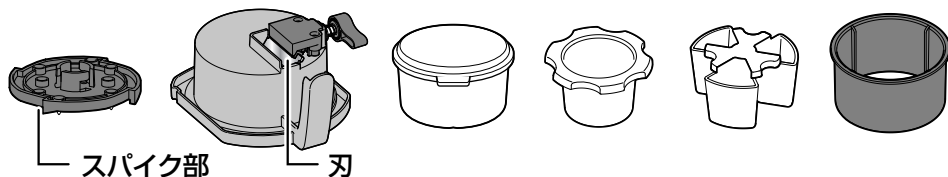


## 氷押さえ、氷ケース、製氷カップ、製氷パーツ（ハーフ、ミックス）、フルーツ用リング

水洗いできます。

柔らかなスポンジに、食器用洗剤をうすめた水を含ませて洗います。

- 洗浄後は、流水で洗剤を流した後、乾いた布で水分を拭き取り、乾燥させてください。水分が残っていると、不衛生になったり、サビの原因となります。



# お手入れのしかた (続き)

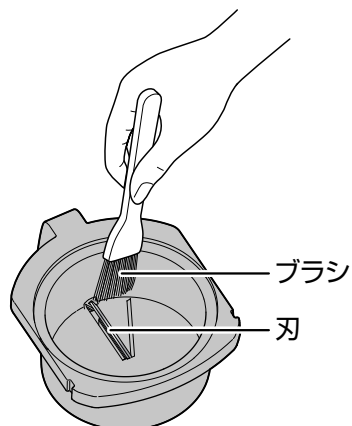
## ● 刃のお手入れ

冷凍フルーツなどを削った場合は、削りかすが刃にはさまりやすくなります。氷ケースの刃には直接手を触れないように市販のブラシを使い、削りかすを取り除き、水洗いをしてふきん等の上に置いて完全に乾かしてください。



**注意**

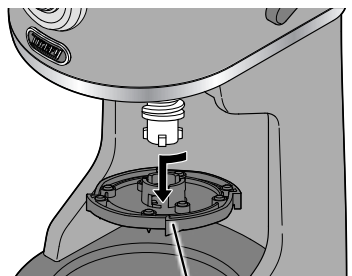
刃やスパイク部に直接触れないでください。  
けがの原因となります。



## ● 氷押さえの取り付け方・取りはずし方

<取りはずし方>

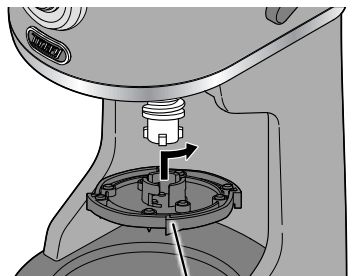
- ① 昇降ハンドルを手前側に回し、氷押さえを一番下まで下げます。
- ② 氷押さえを時計回りに回し、回転軸から引き抜きます。



氷押さえ

<取り付け方>

- ① 昇降ハンドルを手前側に回し、氷押さえを一番下まで下げます。
- ② 氷押さえ中央のみぞと回転軸の突起を合わせて差し込み、反時計回りに回して取り付けます。

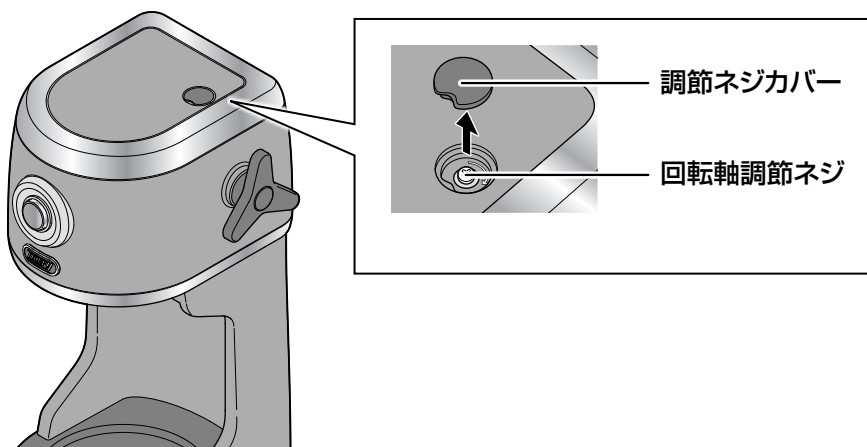


氷押さえ

## 氷が削れなくなってきたら

長年使用すると、回転軸調節ネジがゆるんで氷押さえの押さえ込みが弱くなり、氷が削れなくなる場合があります。その場合は、以下の手順で回転軸調節ネジを回して調節してください。

- ① 調節ネジカバーをはずします。



- ② お手持ちのプラスドライバーで回転軸調節ネジを時計回りに少し回します。

- 回転軸調節ネジを時計回りにしめると、氷押さえが氷を押さえる力が強くなり、反時計回りにゆるめると弱くなります。



**お願い** 回転軸調節ネジをしめすぎないでください。  
故障の原因となります。

# 故障かなと思ったら

故障かなと思ったらときは、修理の依頼をされる前に、下記のことをお調べください。

こんなとき	原因	対処方法
電源ボタンを押ししても運転しない	電源プラグが正しくコンセントに差し込まれていない。	電源プラグとコンセントの接続を確認してください。
	本体に氷ケースが正しく取り付けられている。	氷ケースを正しく取り付けてください。 → 13・15 ページ
稼働音はするが氷が削れない	氷が氷ケースに入っていない。	氷を入れてください。
	氷ケース内に削れなくなった氷を残したまま新しい氷を入れている。	古い氷を取り出し、新しい氷に入れ替えてください。
	氷ケースにフルーツ用リングを取り付けていない。	市販の冷凍フルーツやバラ氷を削る場合必ずフルーツ用リングを取り付けてください。
	刃の高さが高すぎて、氷が引っかかっている。	刃の高さ調節レバーを回して、刃の高さを調節してください。 → 16 ページ
	刃の高さが低すぎて、氷が空回りしている。	
	氷が氷ケースに貼り付いている。	氷を一度取り出してください。
	氷押さえが空回りしている。	昇降ハンドルを奥方向に回してから、再度手前側に氷押さえが食い込む程度までしっかり回してください。
	冷凍フルーツやバラ氷が引っかかっている。	氷ケースを一度取りはずし、軽く振るなどして冷凍フルーツ・氷を下に落としてから、もう一度氷ケースを取り付けてください。
	回転軸調節ネジがゆるんでいる。	回転軸調節ネジをしめてください。 → 21 ページ
	削れない材料を使用している。	削れる材料を使用してください。 → 10 ページ
	氷が柔らかすぎる。	新しい氷に入れ替えてください。
冷凍フルーツが大きすぎる。	約 3cm 角に切ってください。	
氷を削るスピードが遅い	氷が薄くなっている。	新しい氷に入れ替えてください。
	刃に当たる部分がなめらかになっていない。	氷を裏返してください。
	定格時間 5 分を超えて使っている。	定格時間 5 分以上使用しないでください。 5 分を超えて運転する場合は 5 分以上休ませたあと、再度使用してください。
	氷が柔らかすぎる。	新しい氷に入れ替えてください。
	冷凍フルーツが大きすぎる。	約 3cm 角に切ってください。
ふわふわに削れない	「ふわふわ【細】」の氷を作る場合は時間がかかります。	故障ではありません。
	刃の高さが高すぎる。	刃の高さ調節レバーを回して、刃の高さを調節してください。 → 16 ページ
	氷を解凍していない。	氷の表面が多少ぬれる程度に自然解凍をしてください。
	バラ氷を使用している。	バラ氷を使用する場合は、「ふわふわ【細】」の氷を削れない場合があります。「ふわふわ【細】」の氷が作りた場合は付属の製氷カップで作った氷をご使用ください。

こんなとき	原因	対処方法
途中で止まる	氷が引っかかっている。	<ul style="list-style-type: none"> <li>● 刃の高さ調節レバーを反時計回りに回して、刃の高さを調節してください。</li> <li>● 新しい氷に入れ替えてください。</li> </ul>
	冷凍フルーツやバラ氷が引っかかっている。	<ul style="list-style-type: none"> <li>● 刃の高さ調節レバーを反時計回りに回して、刃の高さを調節してください。</li> <li>● 氷ケースを一度取りはずし、軽く振るなどして冷凍フルーツ・氷を下に落としてから、もう一度氷ケースを取り付けてください。</li> <li>● 新しい冷凍フルーツやバラ氷に入れ替えてください。</li> </ul>
	定格時間 5 分を超えて使っている。	定格時間 5 分以上使用しないでください。 5 分を超えて運転する場合は 5 分以上休ませたあと、再度使用してください。
	削れない材料を使用している。	削れる材料を使用してください。 → 10 ページ
	氷ケースが本体の突起部からはずれている。	再度本体の突起部にかみ合うまで押し込んでください。
	氷が柔らかすぎると。	新しい氷に入れ替えてください。
氷ケースを取り付けることができない	氷ケース内に削れなくなった氷を残したまま新しい氷を入れている。	古い氷を取り出し、新しい氷に入れ替えてください。
	氷押さえが降りている。	昇降ハンドルを奥方向に回して氷押さえを一番上まで上げてください。
	冷凍フルーツやバラ氷を入れすぎている。	冷凍フルーツや氷を減らしてください。

## 長期間ご使用のかき氷器は定期的な点検をお願いします

- 電源コードが異常に熱い。
- 電源コードに深い傷などがある。
- 電源コードを動かすと通電したりしなかったりする。
- そのほか異常や故障がある。



このような症状が出た、発見したときには、すぐに使用を中止してください。

### お客様ご相談窓口 0570-024-389

※IP電話など一部の電話からのご利用はできません。  
受付時間 10:00~18:00(土・日・祝日を除く)

商品についてのお取り扱い・お手入れ方法などのご相談、ご転居されたりご贈答品などで、販売店に修理のご相談ができない場合は、「お客様ご相談窓口」にご相談ください。

#### 個人情報のお取り扱いについて

株式会社ラドンナおよびその関係会社は、お客様の個人情報やご相談内容を、ご相談への対応や修理、その確認などのために利用し、その記録を残すことがあります。また、個人情報を適切に管理し、修理業務などを委託する場合や正当な理由がある場合を除き、第三者には提供しません。

※お問い合わせの際には品名・品番をご連絡ください。

# 製品仕様

品名	Toffy コンパクト電動ふわふわかき氷器
品番	K-IS13
外形寸法	約 167 (W) × 312 (H) × 179 (D) mm
重量	約 1,450g
電源	AC100V 50-60Hz
定格消費電力	30W
定格時間	5 分
電源コード長	約 0.8m
生産国	中国
付属品	製氷カップ× 2 個、製氷パーツ (ハーフ、ミックス) ×各 1 個、フルーツ用リング、回転プレート、ユーザーズガイド (保証書含む)

※ 商品改良のため、本製品の仕様やデザインは予告なく変更されることがあります。

※ この製品を使用できるのは日本国内のみで、海外では使用できません。

(This appliance is designed for use in Japan only and can not be used in any other country.)

※ 「Toffy」は(株)ラドンナ、(株)キングジムの登録商標です。