



# ホットサンドメーカー

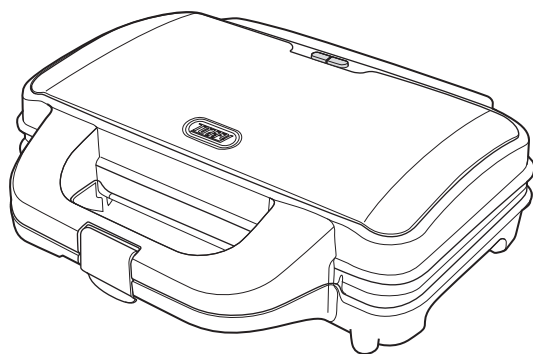
品番：K-HS1

## 家庭用

本製品は一般家庭用です。その他の用途にはお使いにならないでください。

## もくじ

安全上のご注意.....	2
各部の名称 .....	4
使用前の準備 .....	5
つかいかた .....	6
お手入れのしかた.....	9
故障かな?と思ったら... 10	
製品仕様 .....	12
保証書 .....	12



## ユーザーズガイド

このたびは本製品をお買い上げいただきまして、誠にありがとうございます。  
ごぞいます。

本製品をお使いになる前に必ず本書をお読みいただき、正しく  
お使いください。

本書は読み終わったあと、大切に保管してください。

LADONNA

# 安全上のご注意 必ずお読みください

## ●必ずお守りください（安全にお使いいただくために）

本書では、お使いになる方や人々への危害、財産への損害を未然に防ぐため、必ずお守りいただきたい事項を次のように表示しています。

**⚠ 警告** この表示を守らずに、誤った使いかたをすると、「死亡または重傷などを負う可能性が想定される」内容を示しています。

**⚠ 注意** この表示を守らずに、誤った使いかたをすると、「軽傷を負う可能性または物的損害が発生する可能性が想定される」内容を示しています。

## ●次の絵文字で、お守りいただきたい内容を説明しています。

⊘ ⊘ 表示は、してはいけない「禁止」内容です。

❗ ❗ 表示は、必ず実行していただきたい「強制」内容です。

## ⚠ 警告

⊘ 本体を水につけたり、水をかけたりしてぬらさないでください。  
ショート・感電の原因となります。

⊘ ぬれた手で、電源プラグを抜き差ししないでください。  
感電の原因となります。

⊘ 電源コードを傷つけたり、無理に曲げたり、引っ張ったり、ねじったり、重いものを乗せたり、挟み込んだりしないでください。  
火災・感電の原因となります。

⊘ 電源コードや電源プラグが傷んでいるとき、コンセントの差し込みがゆるいときは使用しないでください。  
感電・ショート・火災の原因となります。

⊘ 分解・改造はしないでください。  
火災・感電・けがの原因となります。

⊘ 本体にピンや針金などの金属物など、異物を入れないでください。  
異常動作してけが・感電・故障の原因となります。

⊘ 子供だけで使わせたり、幼児やペットの手の届くところでは使用しないでください。  
感電・けが・やけどの原因となります。

⊘ 調理以外の目的に使用しないでください。  
火災の原因となります。

⊘ カーテンなどの可燃物の近くで使用しないでください。  
火災の原因となります。

⊘ 異常時（こげ臭い、発煙など）は電源プラグを抜き、使用をしないでください。  
火災・感電の原因となります。

⊘ 本体に強い衝撃を与えないでください。高い場所から落としてしまったときなどは使用しないでください。  
故障・感電・火災の原因となります。

⊘ お手入れのときは、シンナーやベンジン、アルコール、みがき粉などの使用をしないでください。  
本体ひび割れや塗装の剥がれ落ちにより、けがや故障、火災・変色・変形の原因となります。

❗ 交流100V・定格15A以上のコンセントを単独で使用してください。  
他の器具と併用するとコンセントが異常発熱して発火することがあります。

❗ 電源プラグはコンセントの奥までしっかり差し込んでください。  
感電・ショート・発火の原因となります。

❗ 電源プラグにホコリが付着している場合は拭き取ってください。  
ホコリが付着したまま電源プラグを差し込むと、ショート・火災の原因となります。

❗ 使用時以外は電源プラグをコンセントから抜いてください。  
電源が入りっぱなしになり、火災・やけど・本体故障の原因となります。

# ⚠️ 注意

⊘ 本製品は一般家庭用です。業務用として使用しないでください。  
火災・故障の原因となります。

⊘ 使用中は本体から離れないでください。  
調理物が発火して、火災の原因となります。

⊘ 使用中は本体を移動させないでください。  
やけどや火災の原因となります。

⊘ 不安定な場所や熱に弱い敷物の上で使用しないでください。  
けがや火災の原因となります。

⊘ ふたを開けたまま調理しないでください。  
けがや火災の原因となります。

⊘ 使用中や使用直後は、ハンドルとロック以外の部分に触れないでください。  
やけどの原因となります。

⊘ 壁や家具の近くで使用しないでください。  
蒸気や熱で壁や家具が変形・変色したり、火災の原因となることがあります。

⊘ 必要以上に加熱しないでください。  
発火して、火災の原因となることがあります。

⊘ プレート内には、調理物以外のものを入れて加熱しないでください。  
火災の原因となります。

⊘ ロックがかけられないほどプレート内に調理物を入れないでください。  
破損・故障の原因となります。

⊘ 金属製のヘラやフォークなどをプレート上で使用しないでください。  
プレートを傷めてしまい、焦げなどをつくる原因となります。

⊘ 火気の近くでは使用しないでください。  
変形や故障の原因となります。

⊘ 外部タイマーや個別の遠隔操作システムと一緒に使用しないでください。  
火災ややけどの原因となります。

❗ 使用直後は、電源コードが本体に触れないようにしてください。  
コードが破損し、火災・感電の原因となることがあります。

❗ 持ち運びやお手入れ、保管をするときは、本体が十分に冷めてから行なってください。  
火災ややけどの原因となります。

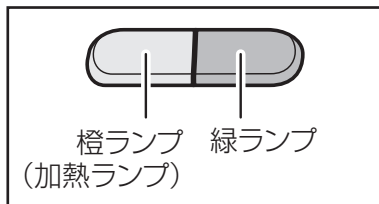
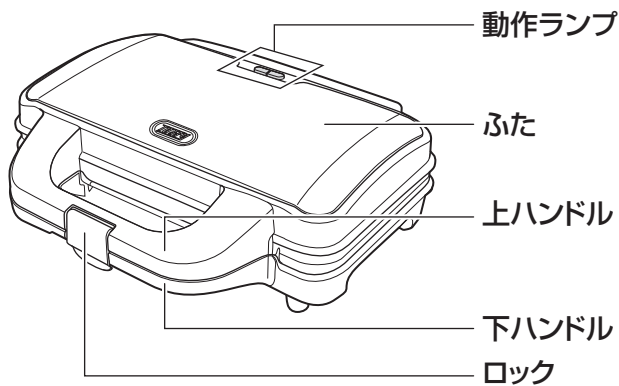
❗ 電源プラグを抜くときは必ず電源プラグを持って引き抜いてください。  
感電やショートの原因となります。

❗ 本体内に汚れがたまらないように、こまめにお手入れしてください。  
火災の原因となります。

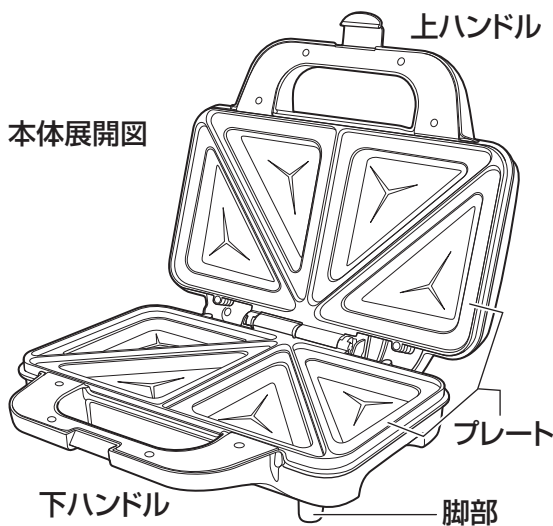
❗ 調理物が発煙・発火したときは、すぐに電源プラグを抜いてください。  
火災の原因となります。

# 各部の名称

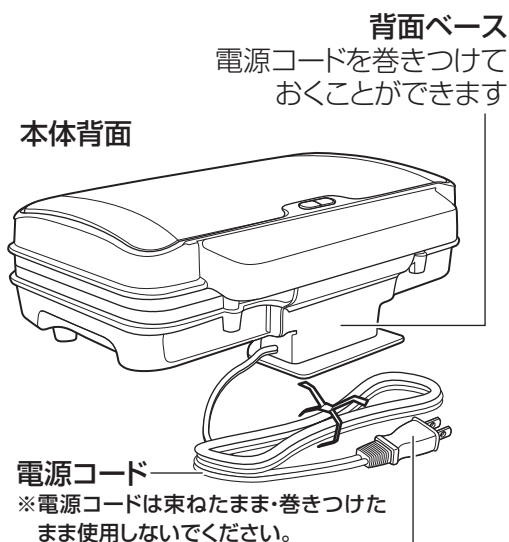
## 本体正面



## 本体展開図



## 本体背面



## 電源プラグ

コンセントに接続することで電源入、  
コンセントから抜くことで電源切になります

## サーモスタット（温度調節器の働き）

本製品には、本体の過熱を防ぐため、自動的にヒーターを入・切るサーモスタットが搭載されています。

ヒーター入の状態では橙ランプ、ヒーター切の状態では緑ランプが点灯します。

# 使用前の準備

## 設置

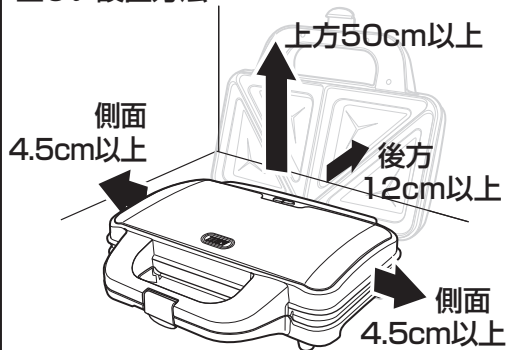
### 1. 本体を安定した熱に強い台の上などに設置してください。

熱による影響があるため、燃えやすいものや熱に弱いものからは十分に距離をおいて設置してください。

- ・ 右図はあくまで目安であり、熱に弱いものなどはより離れた場所に置かれることをおすすめします。
- ・ 前の脚部2つと後の背面ベースを接地させるように設置してください。
- ・ 水がかからない場所に設置してください。
- ・ ふたを開けるため、前面および上方は解放しておいてください。

**△注意** 電源コードは本体の下を通さないように、巻きつけたまま・束ねたまま使用しないように十分注意してください。

### 正しい設置方法



壁や家具から十分距離を置いて設置してください。

- ・ 前面および上方は解放するように設置してください。
- ・ 上の図よりも近い場所に壁や家具などを置くと、本製品の熱によって変形や変色をする原因になります(上の図はあくまで目安です)。
- ・ 電源コードは、本体の下を通したり、温度の高くなる部分に近づけないでください。
- ・ 本体の上や下に燃えやすいものを置いたり敷いたりしないでください。

## 準備《初めての使用時》

### 1. ロックをはずして上ハンドルを持ってふたを開き、ぬれた布をきつくしぼってプレート部分を水拭きしてください。

**△注意** プレート以外の部分は防水構造になっていないため、ぬらさないでください。

### 2. ふたを閉め、ロックをしてから電源プラグをコンセントに取り付けて空焼きしてください。

- ・ 電源プラグを接続すると電源が入り橙ランプが点灯します。
- ・ 初めて使用するときには、においや煙が出ることがありますが、故障ではありません。

**△注意** 電源コードは本体の下を通さないように、巻きつけたまま・束ねたまま使用しないように十分注意してください。

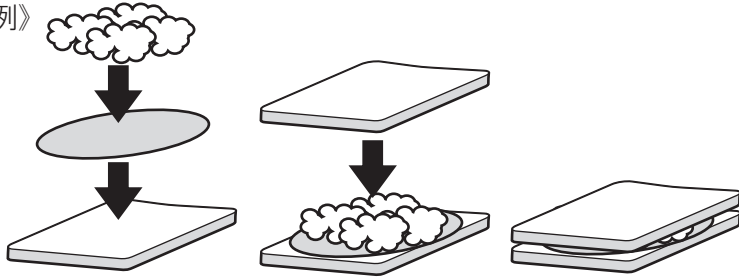
### 3. 橙ランプが消え、緑ランプが点灯したら電源プラグをコンセントから抜いてください。

## 材料の準備

食パン（8～12枚切）

※6枚切以上の厚さのパンや、はさむ食材が多すぎる場合には、ふたが閉まらないだけでなく、ロックの破損の原因となりますのでご注意ください。

《準備例》



《詳しくはレシピ参照》

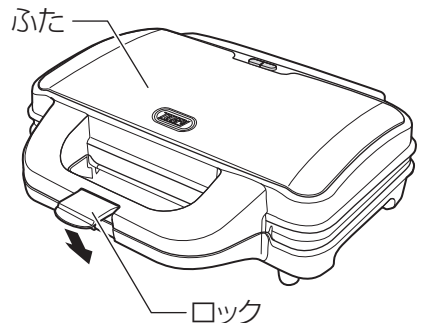
・食パンは一辺14cm以内の通常8枚切（約1.4cm）以下の厚さのものを4枚使います。

## 予熱

1. ロックをはずして、上ハンドルを持ち、ふたを開いて内部に何もいないことを確認してください。



2. ふたを閉め、ロックをしてください。



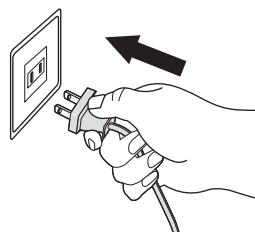
### 3. 電源プラグをコンセントに差し、予熱を始めてください。

予熱中は橙ランプが点灯します。



予熱中、ハンドル以外には触れないでください。

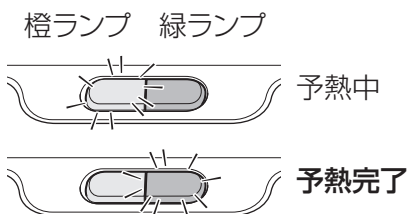
やけどの原因になります。予熱を始めたあとは、本体は非常に熱くなっています。



AC100V・定格15Aのコンセントを単独で使用してください。

### 4. 予熱が完了すると、緑ランプが点灯します。

予熱完了後、本体の温度が低下したときは再度橙ランプが点灯することがあります。



## 調理

### 5. 予熱が完了したらふたを開いて、プレートの上に食材をはさんだ食パン(材料)を並べてください。



・開いたふたが倒れてこないように十分注意してください。設置場所が傾いていると、ふたが倒れてくることもあります。振動などで倒れてくることもありますので、十分に注意してください。

・食パン(材料)を並べるときに、ハンドル以外には触れないように注意してください。予熱によってハンドル以外は非常に熱くなっていますので、十分に気を付けてください。



# つかいかた

## 6. ふたを閉めてロックをし、調理を開始してください。

焼き時間の目安は約5分～6分です。付属レシピブックを参考に、調理物の内容に合わせて焼き時間を調節してください。

- ・具が大量にはみ出てくるときは、ふたをもう一度開いて、内容量を調節してください。



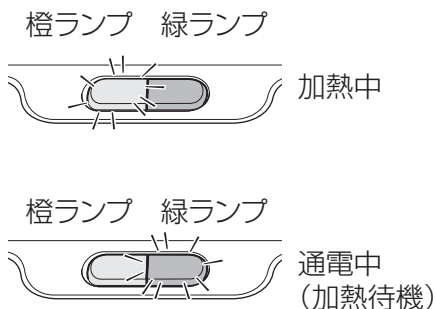
・水分量の多い食材の調理はしないでください。  
故障の原因になります。

- △注意
- ・本体をさかさまにして使用しないでください。  
必ず2つの脚部と背面ベースが接地した状態で使用してください。

## 7. 調理が終了したら、ロックをはずしふたを開いて、できあがった調理物を取り出してください。

- ・調理物を取り出す際は、やけどに注意してください。
- ・調理物を取り出す際には、木製や耐熱性樹脂のヘラやトングをお使いください。金属製の箸やフォークなどはプレートを傷める原因となります。
- ・調理ごとにパンくずなどを取り除いてください。  
放置するとプレートの損傷やこびりつきの原因となります。

※動作ランプはサーモスタット（温度調節器）の動作に伴い調理途中で橙ランプと緑ランプが交互に点灯します。

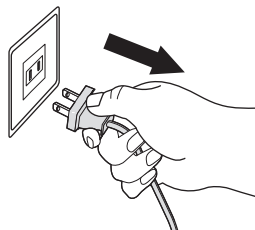


## 調理終了後

## 8. すべての調理が終了したら、電源プラグをコンセントから抜いてください。

通電したままにしないでください。  
本製品にスイッチはありませんので、火災の原因となり、とても危険です。調理が終わったらすぐに調理物を取り出して電源プラグをコンセントから抜いてください。

△警告





# お手入れのしかた

調理が終わった後、毎回お手入れをしてください。  
汚れを放置するとプレートの損傷やこびりつきの原因となります。

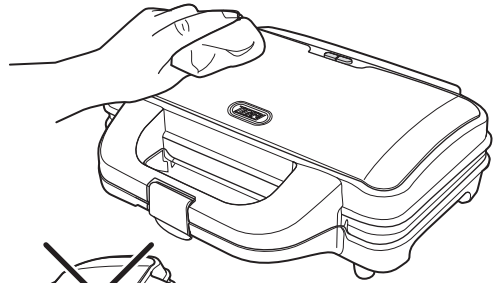
- お手入れをするときは、必ず電源プラグをコンセントから抜いてください。  
感電・ショート・やけど・火災の原因となります。
- 十分に温度が下がってからお手入れをしてください。  
やけどの原因となります。

- ⚠ **警告** • 本製品のお手入れにシンナーやベンジン、アルコール、磨き粉などは絶対に使用しないでください。
- 本製品は防水加工など施していませんので、お手入れをするのに、直接水をかけたり、水に沈めたりしないでください。  
故障・やけど・火災の原因となります。

## お手入れ

### ○ 本体の外側

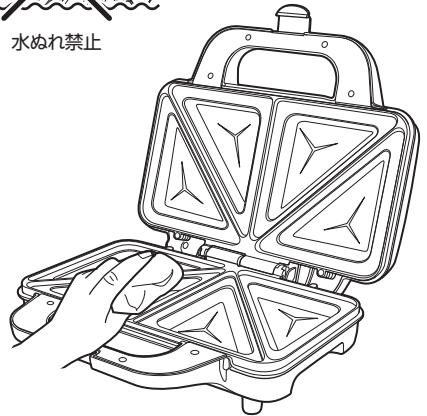
かたくしぼったふきんでふき取り、さらに乾いたふきんでふき取ってください。



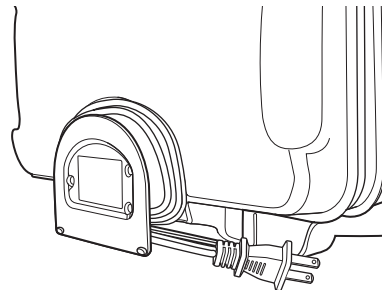
### ○ プレート

かたくしぼったふきんできれいに水拭きしてください。

- 取れにくい汚れはプレートが温かい内に箸や tong を使い、湿らせたキッチンペーパーなどで拭いてください。



お手入れを終えたあと、本体の背面ベースに電源コードを巻きつけて収納することができます。



# 故障かな?と思ったら

故障かな?と思ったらときは、修理の依頼をされる前に、下記のことをお調べください。

こんなとき	原因	対処
電源が入らない	電源プラグは正しくコンセントに取り付けられていますか?	電源プラグとコンセントの接続を確認してください。
煙が出たり、においが発生する	プレートが汚れていませんか?	プレートのお手入れをしてください。
使用中、カチカチ音がする	サーモスタットが働いている音です。	使用中、プレートの温度に合わせてサーモスタットが働き、本製品のヒーターは点いたり消えたりします。故障ではありません。
うまく焼けない	水平な場所に設置していますか?	水平な場所で調理すると、全体均一に焼けます。
	プレートが汚れていませんか?	プレートのお手入れをしてください。

## 長期間ご使用のホットサンドメーカーは定期的な点検をお願いします

- ・電源コードが異常に熱い。
- ・電源コードに深い傷などがある。
- ・電源コードを動かすと通電したりしなかったりする。
- ・そのほか異常や故障がある。



このような症状が出た、発見したときには、すぐに使用を中止してください。

## お客様ご相談窓口 0570-024-389

※IP電話など一部の電話からのご利用はできません。  
受付時間 10:00~18:00(土・日・祝日を除く)

商品についてのお取り扱い・お手入れ方法などのご相談、ご転居されたりご贈答品などで、販売店に修理のご相談ができない場合は、「お客様ご相談窓口」にご相談ください。

### 個人情報のお取り扱いについて

株式会社ラドンナおよびその関係会社は、お客様の個人情報やご相談内容をご相談への対応や修理、その確認などのために利用し、その記録を残すことがあります。また、個人情報を適切に管理し、修理業務などを委託する場合や正当な理由がある場合を除き、第三者には提供しません。

※お問い合わせの際には品名・品番をご連絡ください。



# 製品仕様

品名	Toffy ホットサンドメーカー
品番	K-HS1
電源	AC100V 50/60Hz
定格消費電力	900W
電源コード長	約0.8m
本体寸法	約292(W)×100(H)×244(D)mm
重量	約1,620g
生産国	中国
付属品	ユーザーズガイド(保証書含む)、レシピブック

※商品改良のため、本製品の仕様やデザインは予告なく変更されることがあります。

※この製品を使用できるのは日本国内のみで、海外では使用できません。

(This appliance is designed for use in Japan only and can not be used in any other country.)