

TOFFY スリムグリルプレート

品番：K-GP2

家庭用

もくじ

安全上のご注意	2
使用上のご注意	7
各部の名称	8
ご使用の前に	9
使い方	11
お手入れのしかた	14
故障かなと思ったら	15
製品仕様	16
保証書	16



ユーザーズガイド

このたびは本製品をお買い上げいただきまして、誠にありがとうございます。
本製品をお使いになる前に必ず本書をお読みいただき、正しくお使いください。
本書は読み終わったあと、大切に保管してください。

LADONNA

安全上のご注意

●必ずお守りください（安全にお使いいただくために）

本書では、お使いになる方や人々への危害、財産への損害を未然に防ぐため、必ずお守りいただきたい事項を次のように表示しています。



警告

この表示を守らずに、誤った使いかたをすると、「死亡または重傷などを負う可能性が想定される」内容を示しています。



注意

この表示を守らずに、誤った使いかたをすると、「軽傷を負う可能性または物的損害が発生する可能性が想定される」内容を示しています。

●次の絵文字で、お守りいただきたい内容を説明しています。



してはいけない「禁止」内容です。



必ず実行していただきたい「強制」内容です。

■電源プラグ・電源コードについて



ぬれた手で、電源プラグや操作部を抜き差ししない。

感電の原因となります。

電源コードを傷つけたり、無理に曲げたり、引っ張ったり、ねじったり、重いものを乗せたり、挟み込んだりしない。

火災・感電の原因となります。

破損した電源コードの修理をしない。

火災・感電・ショート・発火の原因となります。

電源コードを束ねたまま使用しない。

電源コードが破損し、火災や感電の原因となります。

電源プラグや電源コードが傷んでいるとき、コンセントの差し込みがゆるいときは使用しない。

感電・ショート・火災の原因となります。



電源プラグや電源コードを水や油につけたり、水をかけたりしてぬらさない。

感電・破損の原因となります。

操作部端子やプレート端子がぬれた状態で使用しない。

ぬれた場合は必ず完全に乾かしてから使用してください。感電・ショートの原因となります。

操作部端子をなめない。

乳幼児が誤ってなめないようにする。

感電・けがの原因となります。

操作部を水につけたり、水をかけたりしない。

感電・ショートの原因となります。



交流 100 V・定格 15A 以上のコンセントを単独で使用する。

他の器具と併用するとコンセントが異常発熱して発火することがあります。



警告

警告

! 電源プラグはコンセントの奥までしっかり差し込む。
感電・ショート・発火の原因となります。

操作部端子はプレート端子の奥までしっかり差し込む。
接触不良になり、グリルプレートが温まらなかつたり、発熱・発火・故障の原因となります。

! 電源プラグや操作部端子、プレート端子にホコリが付着している場合はふき取る。
ホコリが付着したまま電源プラグや操作部端子を差し込むと、ショート・火災の原因となります。

電源プラグや電源コードが破損した場合、直ちに使用を中止する。
すぐにお買い上げの販売店、またはお客様ご相談窓口へ点検・修理をご相談ください。
感電・ショート・火災の原因となります。

注意

⊘ 電源コードを本製品に巻き付けない。
電源コードが破損し、火災・感電の原因となります。

電源コードは、本製品の下を通したり、温度の高くなる部分に近づけたりしない。
電源コードの損傷により、感電・火災の原因となります。

専用の操作部付き電源コード以外は使わない。また、本製品用操作部付き電源コードを別の製品に使わない。
火災・破損の原因となります。

操作部を落とす、ぶつけるなど強い衝撃を与えない。
正しく温度調節されないなど、故障の原因となります。

! 使用時以外は、電源プラグをコンセントからはずす。
絶縁劣化による感電・漏電・火災の原因となります。

電源プラグや操作部を抜くときは、必ず電源プラグや操作部を持って引き抜く。
感電・ショートの原因となります。

操作部端子やプレート端子は常に清潔で乾燥した状態を保つ。
異物がついたまま使用すると異常発熱したり、正しく温度調節されなくなり、故障の原因となります。

使用中や使用直後は、電源コードが本体に触れないようにする。
コードが破損し、火災・感電の原因となります。

安全上のご注意 (続き)

■ 製品の取り扱いについて



警告



分解・改造はしない。
火災・感電・けがの原因となります。

製品のすき間にピンや針金などの金属物など、異物を入れない。

異常動作してけが・感電・故障の原因となります。

カーテンなどの可燃物の近くで使用しない。

火災の原因となります。

調理以外の目的に使用しない。
火災の原因となります。

使用中や使用直後はハンドルや操作面以外に触れない。

火災・やけどの原因となります。

グリルプレートはつけ置き洗いをしたり、食器洗浄機・食器乾燥機を使用したりしない。
故障・感電・ショートの原因となります。



安全に責任を負う人の監視または指示がない限り、補助を必要とする人（子供を含む）には、単独で使用させない。また、製品で子供が遊ばないように注意する。

感電・けが・やけどの原因となります。



お手入れの際は必ず電源プラグをコンセントから抜く。

火災・けが・やけどの原因となります。

異常時（こげ臭い、発煙など）は電源プラグを抜き、使用を中止する。

そのまま使用すると、火災や感電の原因となります。

調理物が発煙・発火したときは、すぐに電源を OFF にし、電源プラグを抜く。

火災の原因となります。

使用時は必ずハンドルとスタンドを広げる。

故障・やけどの原因となります。



注意



本製品は一般家庭用です。業務用として使用しない。
火災・故障の原因となります。

衝撃を加えない。
破損してけが・故障の原因となります。

破損や変形、ぐらつきやがたつきがあるときは絶対に使用しない。

感電・けが・故障の原因となります。

温度の高いところや火気のあるところ、直射日光が当たるところでは使用・保管しない。
故障・変形の原因となります。



直火にかけない。
破損・発火の原因となります。

不安定・滑りやすい場所や水気・振動に弱いところで使用しない。

けが・故障の原因となります。

使用中は製品から離れない。
調理物が発火して、火災の原因となります。

使用中に製品を移動させたり、立てて置いたりしない。
やけどや火災、故障の原因となります。



調理物を入れたままにしたり、
汚れ等を付着したままにしない。
錆びの原因となります。

本来の使用方法以外の目的・
用途に使用しない。

本書の内容以外に使用したり、誤った
方法で使用したときは、けが・故障の
原因となります。

食材以外のものを加熱しな
い。

火災の原因となります。

ビン・缶詰などを直接加熱し
ない。

破裂してけが・やけどの原因となります。

多量のアルコールを含む食材
の調理をしない。

火災・けが・故障の原因となります。

必要以上の加熱や空焚きをし
ない。

劣化・故障・火災の原因となります。

グリルプレートとテーブルの
間にものを置いたり、底面を
ふさがない。

異常発熱し、故障の原因となります。



壁や家具の近くで使用しない。
蒸気や熱で壁や家具が変形・変色し
たり、火災の原因となります。

食材や油の飛び散りにより周囲を汚
損する原因となります。

金属製のへらや箸、ナイフな
どを使用しない。

グリルプレートを傷つける原因とな
ります。

外部タイマーや個別の遠隔操作
システムと一緒に使用しない。

火災・やけどの原因となります。



使用後は必ず毎回お手入れを
する。

発煙・発火の原因となります。

持ち運びやお手入れ、保管を
するときは、十分に冷めてか
ら行う。

火災・やけどの原因となります。

安全上のご注意 (続き)

■ 置き場所について



製品の上や下に燃えやすいものを置いたり敷いたりしない。
火災の原因となります。

不安定な場所や滑りやすい場所で使用しない。
けが・故障の原因となります。

高温多湿な環境で使用および保管をしない。
故障の原因となります。



ビニール製のテーブルクロスなど熱に弱い敷物の上に置いて使用しない。
跡形がつく恐れや火災の原因となります。

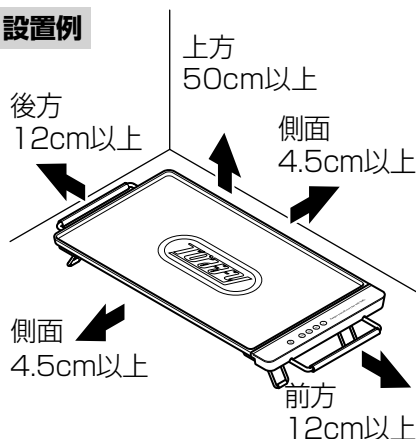
グリルプレートの下にものを置かない。
火災や熱による家財等の変形・変色の原因となります。



壁や家具から右図の距離をあけて設置する。
火災や熱による家具の変形・変色の原因となります。

水のかからない場所に設置する。
感電・故障の原因となります。

設置例



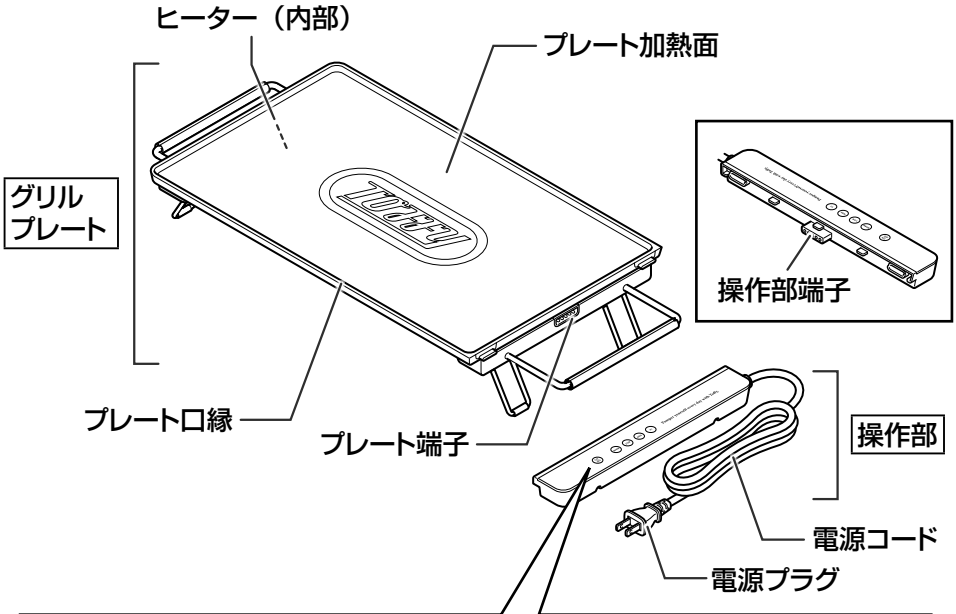
- 安定した台の上などに置いてください。
- 前方および側面の片方は開放するように設置してください。
- 上図はあくまで目安であり、熱に弱いものなどはより離れた場所に置かれることをおすすめします。

使用上のご注意

- 本製品は一般家庭用です。その他の用途には使用しないでください。
- はじめて使用するときには、においや煙が出ることがありますが、異常ではありません。ご使用により出なくなりますので、そのまま使用してください。においや煙が気になる場合は、換気扇や窓を開けるなどして換気を行ってください。
- 不安定な場所で使用しないでください。
けが・破損の原因となります。
- 温度の高いところや火気のあるところ、直射日光が当たるところでは使用・保管しないでください。
故障・変形の原因となります。
- 使用中、きしみ音が発生することがありますが、ヒーターの熱膨張によるもので異常ではありません。
- 長時間使用していると、調理物の油によってグリルプレートが変色することがありますが、ご使用に差し支えありません。
- お手入れするときは、研磨剤を含む洗剤やシンナー、ベンジン、アルコール、磨き粉、金属タワシ、塩素系漂白剤などを使用しないでください。
傷がついたり、変色したりする原因となります。
- 使用中、底面が若干膨張・変形する場合がありますが、熱膨張によるもので異常ではありません。
- 使用中、プレート口縁および操作部底面を含めたグリルプレート全体が高温になります。使用中や使用直後は、絶対に操作面以外に触れないでください。
- 調理中に製品を移動させないでください。
調理物がこぼれて、やけど・けがの原因となります。

各部の名称

本体正面

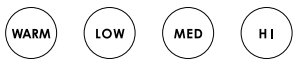


■ 操作面

電源ボタン



モードボタン

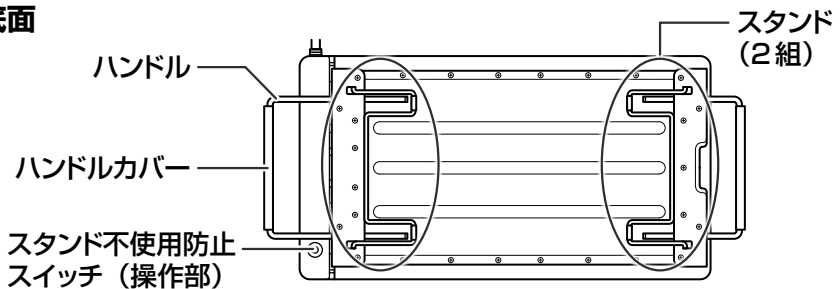


料理に応じて温度を調節してください。

ボタン		動作内容
モード	電源	主電源
	WARM	保温
	LOW	弱火
	MED	中火
	HI	強火

※通電すると文字が表示されます。

本体底面



ご使用の前に

使用前の準備

1 プレート加熱面を水洗いし、乾燥させる。

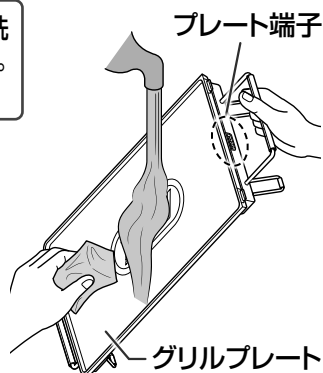
はじめて使用するときや長期間使用しなかったときは、十分に洗ってください。

お願い グリルプレートはつけ置き洗いをしたり、食器洗浄機・食器乾燥機を使用したりしないでください。変色・変形・劣化や破損などの原因となります。

※グリルプレートを水洗いするときは、必ず操作部を取りはずしてください。

※グリルプレートは丸洗いできますが、プレート端子の乾燥が不十分だとショートのおそれがあります。積極的にプレート端子に水をかけるなどはしないでください。

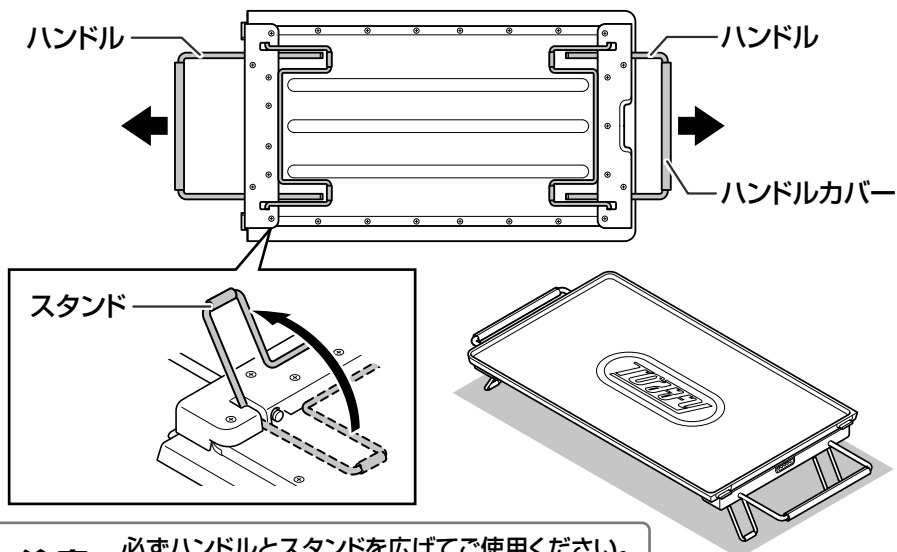
端子がぬれた場合は、必ず完全に乾かしてから使用してください。



2 ハンドルとスタンドを広げ、水平で安定した場所に設置する。

近くに可燃物がない場所に設置してください。

ハンドルカバーが正しく取り付けられているかをご確認ください。

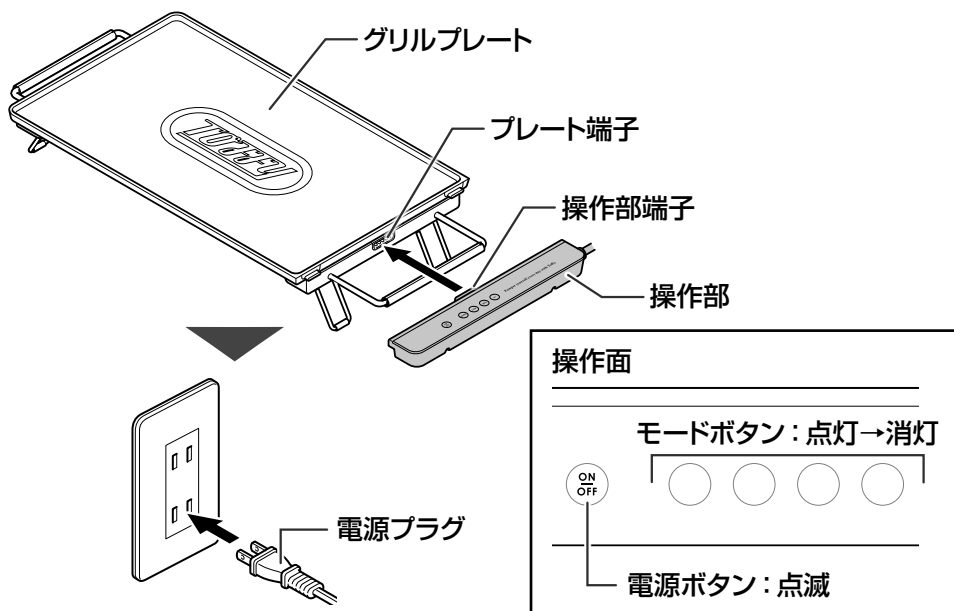


注意 必ずハンドルとスタンドを広げてご使用ください。故障・やけどの原因となります。

ご使用の前に (続き)

3 操作部をグリルプレートに差し込んでから、電源プラグをコンセントに差し込む。

- 全てのボタンが一度点灯した後消灯し、電源ボタンが点滅します。
- ※ 操作部端子はプレート端子の奥まで、確実に差し込んでください。



⚠ 注意

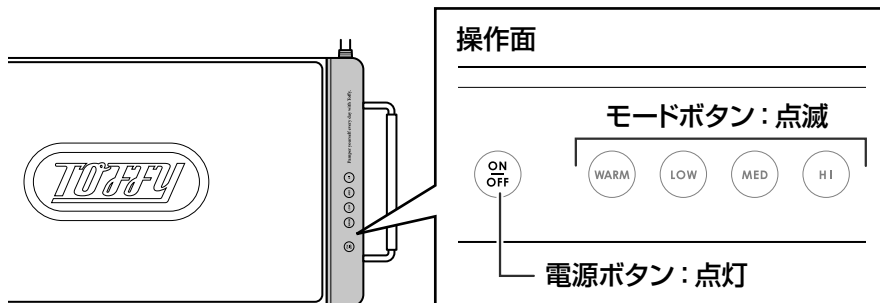
- 差し込みが不十分な場合は、接触不良になり、グリルプレートが温まらなかったり、発熱・発火や故障の原因となります。
- 必ず操作部をグリルプレートに差し込んでから、電源プラグをコンセントに差し込んでください。
正常に動作しません。
- 操作部端子やプレート端子の汚れは、必ず拭き取ってください。異物がついたまま使用すると異常発熱したり、温度調節がうまくできなくなり、故障の原因となります。
- 操作部端子やプレート端子がぬれた状態で使用しないでください。ぬれた場合は必ず完全に乾かしてから使用してください。感電・ショートの原因となります。
- スタンドを広げずに設置した場合、操作部下のスタンド不使用防止スイッチが働き、通電しません。

使い方

焼く、炒める

1 電源ボタンを押して電源をONにする。

- 電源ボタンが点灯し、モードボタンが点滅します。



2 料理に応じてモードボタンを選び、グリルプレートが温まったら調理を始める。

- ボタンを押すと選んだモードボタンが点滅し、その他のモードボタンが消灯します。
- 各モードの設定温度に近づくと、選んだモードボタンが点滅から点灯に変わります。
- はじめて使用するときには、においや煙が出ることがありますが、異常ではありません。ご使用により出なくなりますので、そのまま使用してください。においや煙が気になる場合は、換気扇や窓を開けるなどして換気を行ってください。
- 使用中に一度加熱を中断するときには、点灯（加熱中は点滅）しているモードボタンを押してください。モードを選ぶ状態に戻ります。
- 使用中にモードを変更するときには、点灯（加熱中は点滅）しているモードボタンを押してからモードボタンを選ぶか、直接変更先のモードボタンを押してください（この場合使用中のモードボタン以外は消灯しています）。

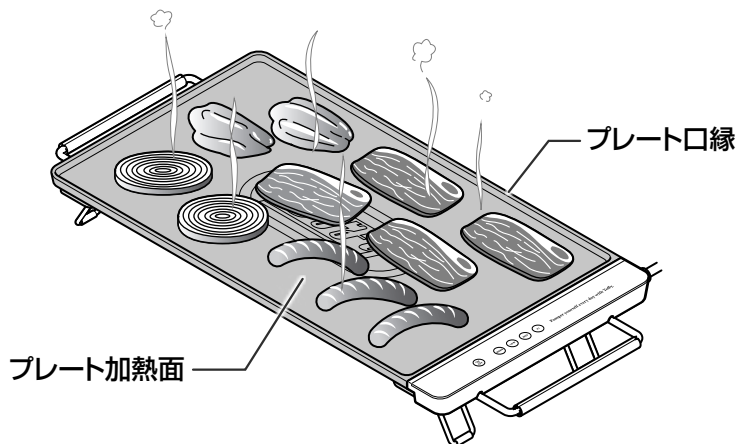
目安と料理例

モード	WARM	LOW	MED	HI
温度	約 80℃	約 130℃	約 180℃	約 220℃
料理例	保温	ホットケーキ フレンチトースト クレープ	お好み焼き 焼きそば	野菜炒め 焼肉 ステーキ

使い方 (続き)

※調理物の仕上がりは、調理物の大きさや室温などにより異なります。
お好みの仕上がりになるようにモードを調節してください。

3 プレート加熱面で調理する。



⚠ 注意

- 脂を含んだ食材を焼くときは、油が飛ぶことがあります。
- 使用中、プレート口縁および操作部底面を含めた製品全体が高温になります。使用中や使用直後は、絶対に操作面以外に触れないでください。
- 調理中に製品を移動させないでください。

※安全のため、2時間連続で同じモードを使用した場合、一度電源がOFFになります。再度電源をONにしてモードボタンを選んでください。

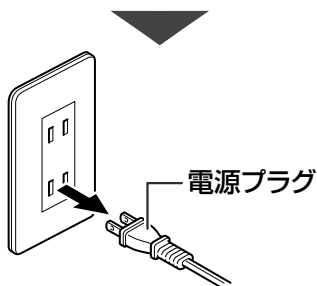
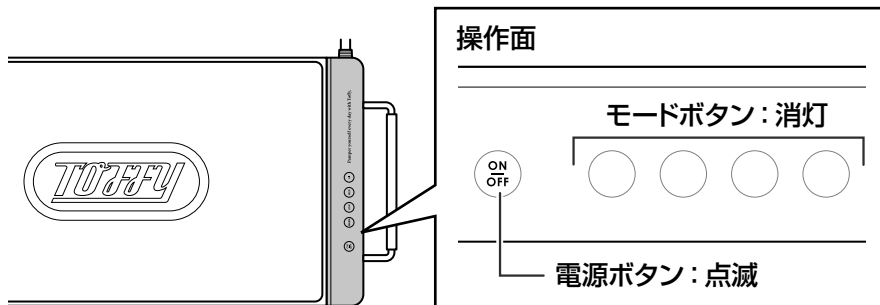
ふっ素樹脂加工を長持ちさせるために

グリルプレートにはふっ素樹脂加工を施してあります。

- ・樹脂製か木製のへらを使ってください。金属製のへら・スプーンなどを使うと傷が付く原因となります。
- ・ナイフやフォークなど鋭利なものでこすらないでください。
- ・調理くずや汚れを残したまま放置しないでください。ふっ素樹脂のはがれの原因となります。

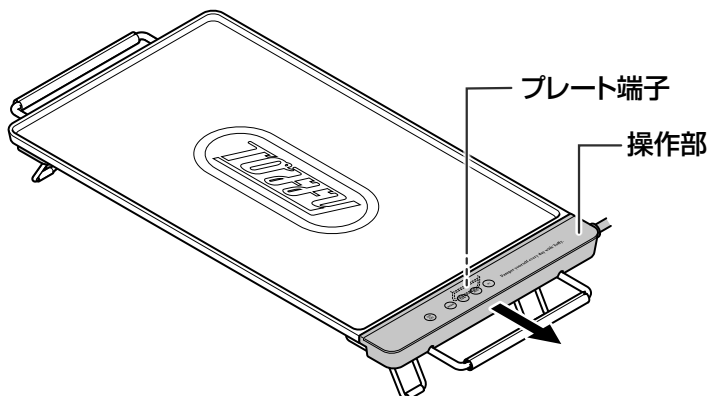
4 使用後は電源ボタンを押して電源をOFFにし、電源プラグをコンセントから抜く。

- 電源ボタンを押すと加熱が終了し、電源ボタンが点滅、モードボタンが消灯します。



5 製品が十分冷めたことを確認し、操作部をプレート端子からはずす。

- ※必ず操作部を持って、はずしてください。



お手入れのしかた

調理が終わった後、毎回お手入れをしてください。

汚れを放置するとプレートの損傷やこびりつきの原因となります。

⚠ 注意

- お手入れをするときは、必ず電源プラグをコンセントから抜いてください。
感電・ショート・やけど・火災の原因となります。
- 十分に温度が下がってからお手入れをしてください。
やけどの原因となります。
- 製品のお手入れに、食器用洗剤以外の洗剤や研磨剤を含む洗剤、シンナー、ベンジン、アルコール、磨き粉、金属タワシなどは使用しないでください。
傷がついたり、変色したりする原因となります。

お願い グリルプレートはつけ置き洗いをしたり、食器洗浄機・食器乾燥機を使用したりしないでください。
変色・変形・劣化や破損などの原因となります。

グリルプレート

・プレート加熱面

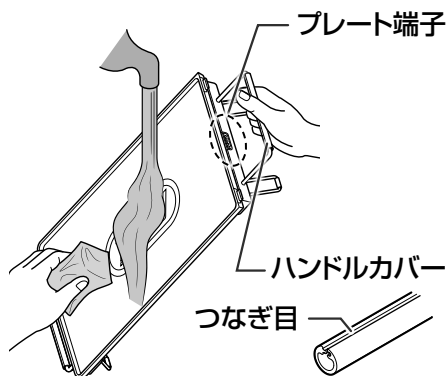
食器用洗剤を含ませたスポンジなどで洗います。

・ハンドルカバー

つなぎ目から開いて取りはずすことができます。
汚れた場合は取りはずして食器用洗剤を含ませたスポンジなどで洗います。洗った後は、必ず乾かしてから取り付けて使用してください。

・その他の部位

流水で洗い流します。汚れが落ちない場合は、食器用洗剤を使わずにスポンジなどで洗います。



※グリルプレートを水洗いするときは、必ず操作部を取りはずしてください。

※グリルプレートは丸洗いできますが、プレート端子の乾燥が不十分だとショートの恐れがあります。積極的にプレート端子に水をかけるなどはしないでください。
端子がぬれた場合は、必ず完全に乾かしてから使用してください。

調理の汚れなどをそのままにして再度加熱すると、その汚れが落ちにくくなり、故障の原因となります。

操作部

乾いたやわらかい布で拭きます。汚れが落ちない場合は食器用洗剤を含ませた布などで拭き取り、乾いた布でから拭きしてください。ぬれた場合は、必ず完全に乾かしてから使用してください。

故障かなと思ったら

故障かな?と思ったときは、修理の依頼をされる前に、下記のことをお調べください。

こんなとき	原因	対処方法
グリルプレートの温度が上がらない。 ボタンが点灯しない。	電源プラグが正しくコンセントに取り付けられていない。	電源プラグとコンセントの接続を確認してください。
	操作部端子がプレート端子からはずれている。	操作部をプレート端子の奥まで、確実に差し込んでください。
	電源が OFF になっている。	操作面の電源ボタンを押してください。
使用中に電源が OFF になる。	スタンドを広げずに設置している。	スタンドを広げずに設置した場合、操作部下のスタンド不使用防止スイッチが働き、通電しません。スタンドを広げて使用してください。
	2時間以上連続で同じモードを使用している。	安全のため、2時間連続で同じモードを使用した場合、一度電源が OFF になります。再度電源を ON にしてモードボタンを選んでください。
使用中にきしみ音が発生する。	金属部品の熱膨張によるものです。	そのままご使用ください。

長期間ご使用のスリムグリルプレートは定期的な点検をお願いします

- ・電源コードが異常に熱い。
- ・電源コードに深い傷などがある。
- ・電源コードを動かすと通電したりしなかったりする。
- ・そのほか異常や故障がある。



このような症状が出た、発見したときには、すぐに使用を中止してください。

お客様ご相談窓口 0570-024-389

※IP電話など一部の電話からのご利用はできません。
受付時間 10:00~18:00(土・日・祝日を除く)

商品についてのお取り扱い・お手入れ方法などのご相談、ご転居されたりご贈答品などで、販売店に修理のご相談ができない場合は、「お客様ご相談窓口」にご相談ください。

個人情報のお取り扱いについて

株式会社ラドンナおよびその関係会社は、お客様の個人情報やご相談内容を、ご相談への対応や修理、その確認などのために利用し、その記録を残すことがあります。また、個人情報を適切に管理し、修理業務などを委託する場合や正当な理由がある場合を除き、第三者には提供しません。

※お問い合わせの際には品名・品番をご連絡ください。

製品仕様

品名	Toffy スリムグリルプレート
品番	K-GP2
外形寸法	約530(W)×30(H)×280(D)mm※収納時(電源コード含まず) 約600(W)×90(H)×280(D)mm※ハンドル・スタンド展開時(電源コード含まず)
プレート内寸	約470(W)×8(H)×275(D)mm
重量	約 3.2kg
電源	AC100V 50-60Hz
定格消費電力	1000W
火力切替	WARM / LOW / MED / HI
電源コード長	約 1.5m
主な材質	アルミニウム合金(ふっ素樹脂塗膜加工)、PPS樹脂
生産国	中国
付属品	ユーザーズガイド(保証書含む)

※ 商品改良のため、本製品の仕様やデザインは予告なく変更されることがあります。

※ この製品を使用できるのは日本国内のみで、海外では使用できません。

(This appliance is designed for use in Japan only and can not be used in any other country.)

※ 「Toffy」は(株)ラドンナ、(株)キングジムの登録商標です。