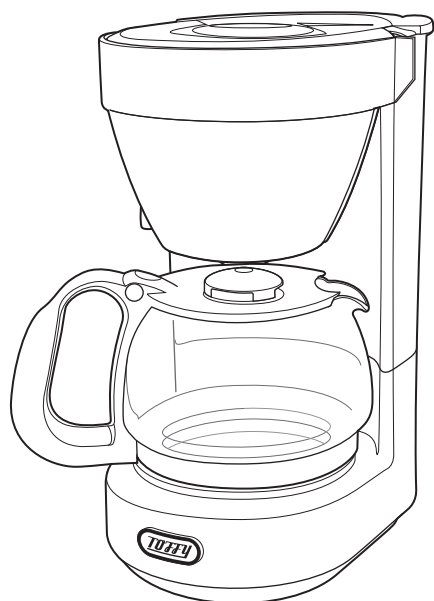




4カップコーヒーマーカー

品番：K-CM1

家庭用



もくじ

安全上のご注意.....	2
各部の名称	4
使用前の準備	5
つかいかた	5
お手入れと保管.....	8
故障かな？と思ったら... 10	
製品仕様	12
保証書	12

ユーザーズガイド

このたびは本製品をお買い上げいただきまして、誠にありがとうございます。
でございます。

本製品をお使いになる前に必ず本書をお読みいただき、正しく
お使いください。

本書は読み終わったあと、大切に保管してください。

LADONNA

安全上のご注意 必ずお読みください

●必ずお守りください（安全にお使いいただくために）

本書では、お使いになる方や人々への危害、財産への損害を未然に防ぐため、必ずお守りいただきたい事項を次のように表示しています。

⚠ 警告 この表示を守らずに、誤った使いかたをすると、「死亡または重傷などを負う可能性が想定される」内容を示しています。

⚠ 注意 この表示を守らずに、誤った使いかたをすると、「軽傷を負う可能性または物的損害が発生する可能性が想定される」内容を示しています。

●次の絵文字で、お守りいただきたい内容を説明しています。

⊘ ⊘ 表示は、してはいけない「禁止」内容です。

❗ ❗ 表示は、必ず実行していただきたい「強制」内容です。

⚠ 警告

⊘ 本体を水につけたり、水をかけたりしてぬらさないでください。

ショート・感電・火災の原因となります。

⊘ ぬれた手で、電源プラグを抜き差ししないでください。

感電の原因となります。

⊘ 電源コードを傷つけたり、無理に曲げたり、引っ張ったり、ねじったり、重いものを乗せたり、はさみ込んだりしないでください。

火災・感電の原因となります。

⊘ 電源コードや電源プラグが傷んでいるとき、コンセントの差し込みがゆるいときは使用しないでください。

感電・ショート・火災の原因となります。

⊘ 分解・修理・改造はしないでください。

火災・感電・けがの原因となります。

⊘ 本体にピンや針金などの金属物など、異物を入れないでください。

異常動作してけが・感電・故障の原因となります。

⊘ 子供だけで使わせたり、幼児の手の届くところでは使用しないでください。

感電・けが・やけどの原因となります。

⊘ ガラスポットを直接火にかけたり、他の機器で使用しないでください。

割れて、火災・けがの原因となります。

⊘ カーテンなどの可燃物の近くで使用しないでください。

火災の原因となります。

❗ 交流100V・定格15Aのコンセントを単独で使用してください。

他の器具と併用するとコンセントが異常発熱して発火することがあります。

❗ 電源プラグはコンセントの奥までしっかり差し込んでください。

感電・ショート・発火の原因となります。

❗ 電源プラグにホコリが付着している場合は拭き取ってください。

ホコリが付着したまま電源プラグを差し込むと、ショート・火災の原因となります。

❗ 異常時（こげ臭い、発煙など）は電源プラグを抜き、使用をしないでください。

火災・感電の原因となります。

⚠注意

⊘ 本製品は一般家庭用です。業務用として使用しないでください。
火災・故障の原因となります。

⊘ 不安定な場所や熱に弱い敷物の上で使用しないでください。
けがや火災の原因となります。

⊘ 壁や家具の近くで使用しないでください。
熱で壁や家具が変形・変色したり、火災の原因となります。

⊘ 抽出中、または水タンクに水が残っているときに、電源を入れたまま、ガラスポットを取り出さないでください。
やけどやけが、故障の原因となります。

⊘ 抽出中や使用直後は本体や保温プレートに手を近づけないでください。
やけどの原因となります。

⊘ 決められた容量以上のコーヒー粉・水を入れしないでください。
コーヒーがあふれ出して、やけどや故障の原因となります。

⊘ 水タンクに水以外のものを入れしないでください。
故障の原因となります。

⊘ ガラスポットをのせたまま、本体を動かさないでください。
やけどやけがの原因となります。

⊘ 使用中は本体にふきんなどをかぶせないでください。
火災・やけどの原因となります。

⊘ 熱源・火気の近くで使用しないでください。
火災・故障の原因となります。

⊘ 使用后、電源コードを本体に巻き付けないでください。
コードが破損し、火災・感電の原因となります。

⊘ コーヒー抽出中や抽出直後に水タンクフタやバスケットを開けないでください。
蒸気が吹き出てやけどの原因となります。

⊘ ガラスポットは電子レンジや食器洗い機、食器乾燥機で使用しないでください。
割れてけがの原因となります。

⊘ 水タンクが空のまま電源を入れないでください。
火災・故障の原因となります。

⊘ 本体・ガラスポットを落としたり、硬いものをぶつけたりしないでください。
破損・けが・故障の原因となります。

⚠ 持ち運びやお手入れ、保管をするときは、電源プラグをコンセントから抜き、本体が冷めてから行なってください。
火災ややけどの原因となります。

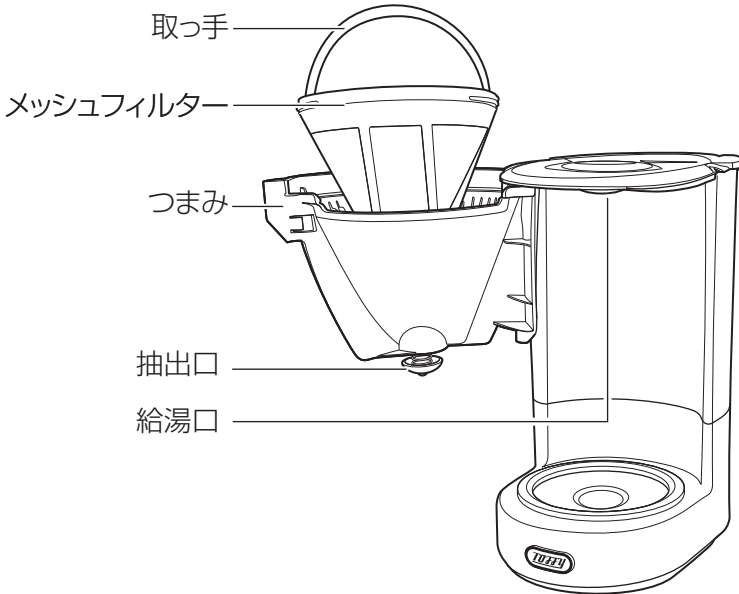
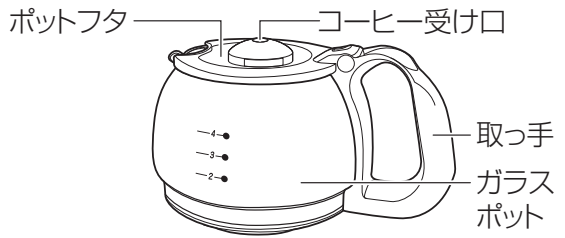
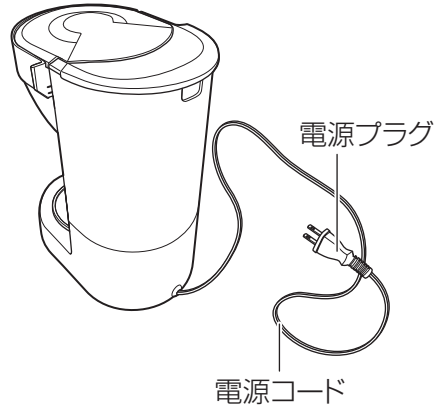
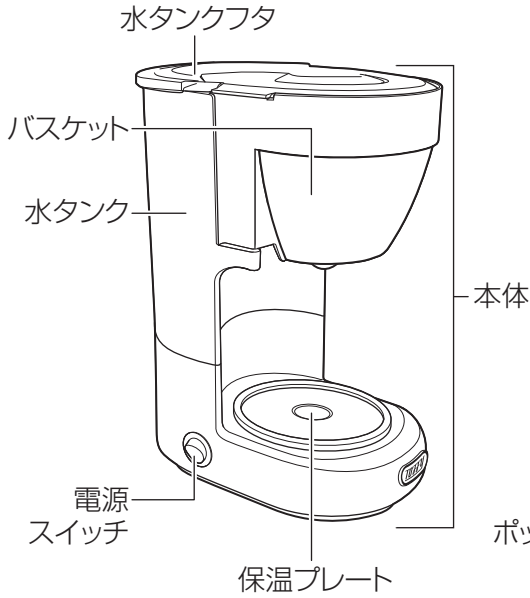
⚠ 電源プラグを抜くときは必ず電源プラグを持って引き抜いてください。
感電やショートの原因となります。

⚠ 使わないときは電源プラグをコンセントから抜いてください。
火災の原因となります。

⚠ 連続抽出の際は5分たってから入れてください。
蒸気が吹き出て故障・やけどの原因となります。

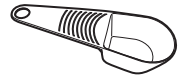
⚠ 保温はガラスポットに1杯分以上の量にしてください。
コーヒーが蒸発して空焚きとなりガラスポットの割れ、故障の原因となります。

各部の名称



付属品

計量スプーン



(すりきり1杯5g)

使用前の準備

初めて使うとき

・ガラスポット・メッシュフィルター・計量スプーンを水洗いしてください。

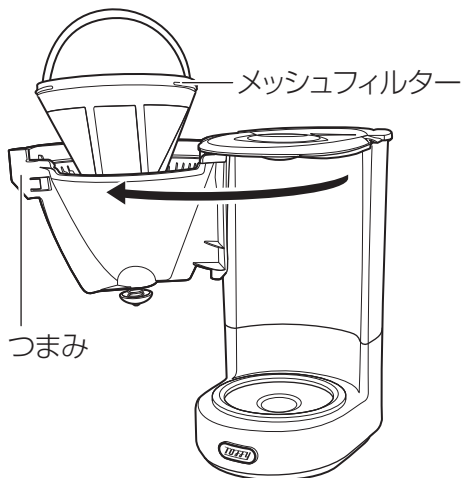
・初めて使用するとき、または長い間使用していないときは、コーヒー粉を入れずに、水だけで1~2回つかいかたの手順4~7に従って抽出し、内部を洗浄してください。

つかいかた

1. 本体を安定した台などの上に設置してください。

水平で安定した、熱に強い場所に設置してください。

2. つまみを持ちバスケットを開けて、メッシュフィルターを取り付けてください。



3. コーヒーのカップ数に合わせて計量スプーンでコーヒー粉をメッシュフィルターに入れ、バスケットを閉じてください。

入れるコーヒー粉の量は、お好みにより加減してください。

カップ数とコーヒー粉の量の目安

カップ数 (1カップ=約150ml)	コーヒー粉の量 計量スプーン(すり切り)
1カップ	1杯
2カップ	2~3杯
3カップ	4~5杯
4カップ	6杯

△注意

- ・コーヒー粉は、中挽粉を使用してください。
- ・細挽粉は使わないでください。メッシュフィルターが目詰まりし、コーヒーがあふれることがあります。
- ・コーヒー粉は、必要な量以上入れないでください。コーヒーがこぼれて、やけどの原因になります。

つかいかた (つづき)

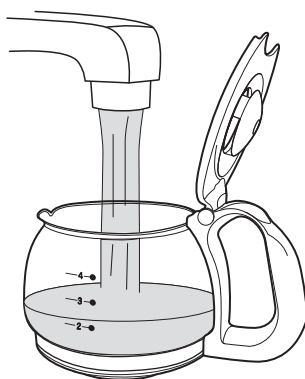
4. コーヒーのカップ数に合わせて、ガラスポットに水を入れてください。

入れる水の量は、ガラスポットの目盛りを参考にしてください。

△注意

ガラスポットの目盛りはできがりのカップ数の目安です。

目盛り「4」は水タンク内側の目盛り「MAX」とは多少異なります。

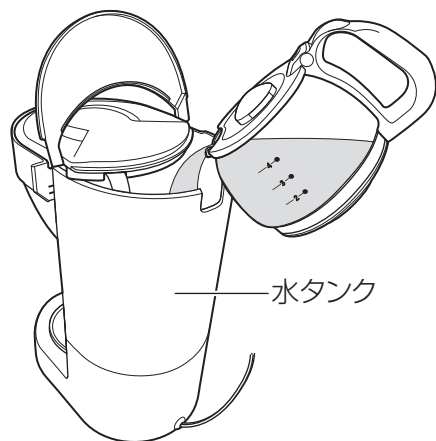
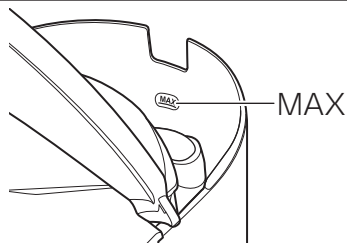


5. ガラスポットに入れた水を水タンクに入れて、ガラスポットを保温プレートの上にのせてください。

△注意

水タンク内側の目盛り「MAX」以上に水を入れないでください。

目盛り「4」は、水タンクの内側の目盛り「MAX」とは多少異なります。



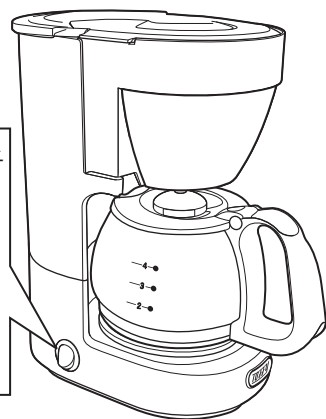
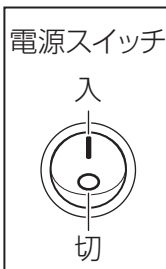
6. 電源プラグをコンセントに差し込んで、電源スイッチの「入」側を押してください。

電源スイッチが点灯し、しばらくするとコーヒーの抽出(ドリップ)が始まります。

△注意

電源コードはすべてほどいて使用してください。

電源コードを束ねたまま使用すると、重なった部分が熱を持ち、火災の原因になります。



7. 抽出(ドリップ)が終了したら電源スイッチを切り、コーヒーが落ちきったことを確認してからガラスポットをゆっくり抜き、カップに注いでください。

△注意

抽出後、30～60秒ほどお待ちください。

豆の量、豆の挽き具合、抽出量によってバスケット内にお湯が残ることがあります。

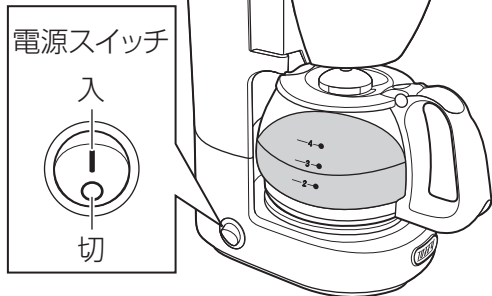
保温する場合

1. 抽出が終了後、保温モードに切り替わります。

保温モードになった後約40分後に電源が自動で切れます。

2. 保温機能終了後ランプが消灯したら電源スイッチを「○」側にして電源プラグをコンセントから抜いてください。

長時間保温するとコーヒーの風味が損なわれます。抽出後なるべく30分以内にお飲みください。



- ・ 残ったコーヒーを保温プレート上に長時間放置しないでください。

コーヒーが蒸発して煮詰まっていき、空焚きになると、火災・故障の原因となります。空焚きしないよう注意してください。



注意

- ・ 電源プラグをコンセントに差し込んだままにしないでください。

差し込んだままにしておくと、火災の原因になります。

続けてコーヒーを作る

1. 電源スイッチを「○」側にして、本体が冷めるまで5分以上待つてから、「つかいかた」の手順1からくり返して、コーヒーを作ってください。



注意

5分以上待たずに水を水タンクに入れないでください。

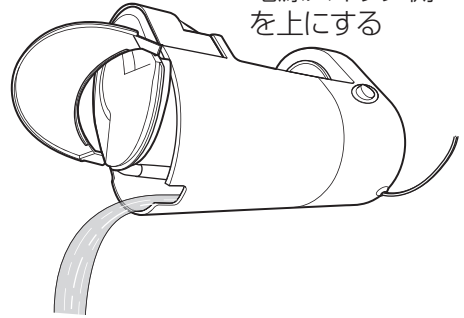
蒸気が発生して、やけどの原因になります。

抽出を途中で中止する

1. 電源スイッチを「○」側にしてから、電源プラグをコンセントから抜いてください。抽出が完全に終わってから、ガラスポットを保温プレートから引き出し、水タンクの水を捨ててください。

△注意 電源スイッチや電源コードなど本体外部に水がかからないように注意しながら水を捨ててください。

水を捨てる時は、電源スイッチ側を上にする



お手入れと保管

安全にお使いいただくために、ご使用毎にお手入れしてください。

- お手入れをするときは、必ず電源プラグをコンセントから抜いてください。
感電・ショート・やけど・火災の原因になります。
- 十分に温度が下がるのをお待ちください。
やけどの原因になります。
- △注意 • 本製品のお手入れに研磨剤を含む洗剤やシンナー、ベンジン、アルコール、磨き粉、金属タワシなどは絶対に使用しないでください。
傷がついたり、変色したりする原因になります。
- お手入れをするのに、本体に直接水をかけないでください。
故障・やけど・火災の原因になります。

通常のお手入れ

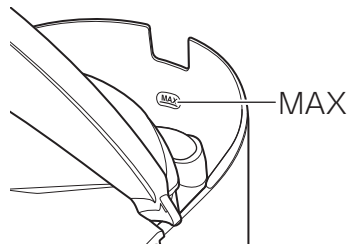
- 本体の汚れはよくしぼったふきんなどで、きれいにふき取ってください。
長時間汚れたままにしておくと、汚れが取れなくなることがあります。
- メッシュフィルターや計量スプーン、ガラスポットは水ですすぎ洗いしてください。
汚れがひどい場合は、中性洗剤を水またはぬるま湯で薄め、柔らかいスポンジを使用して軽く洗い、水ですすぎ洗いをしてください。その後、乾いた布で水分を拭き取り、よく乾燥させてください。
- 食器洗い機・食器乾燥機は使わないでください。
変形の原因になります。

定期洗浄（石灰の除去）

半年に1回程度、定期的に行なう

使っているうちに、水に含まれる石灰成分が内部に付着します。故障の原因になるため、定期的に石灰の除去をしてください。

1. 水タンクの「MAX」の位置まで水を入れ、空のガラスポットを保温プレートの上にのせてください。
2. 食酢大さじ1杯を水タンクに加え、水タンクフタを閉めてください。
3. 電源プラグをコンセントに差し込み、電源スイッチの「**■**」側を押してください。
4. 抽出が終わったら、「**○**」側を押して電源を切り、ガラスポットの湯を捨ててください。
5. 5分以上たってから、食酢のにおいが消えるまで、水だけで2回以上抽出を繰り返してください。



故障かな?と思ったら

故障かな?と思ったときは、修理の依頼をされる前に、下記のことをお調べください。

こんなとき	原因	対処
抽出(ドリップ)ができない コーヒーができない	電源プラグは正しくコンセントに差し込まれていますか?	• 電源プラグとコンセントの接続を確認してください。
	水タンクに水が入っていますか?	• 水タンクに水を入れてください。
	コーヒー粉をメッシュフィルターに入れてありますか?	• コーヒー粉をメッシュフィルターに入れてください。
コーヒーがあふれる	コーヒー粉か水を入れ過ぎていませんか?	• 適切な量を入れてください。
	適切なコーヒー粉を使用していますか?	• 中挽きのコーヒー粉を使用してください。
抽出に時間がかかる	メッシュフィルターが目詰まりしていませんか?	• メッシュフィルターをお手入れしてください。(8ページ)
	石灰の除去をしていますか?	• 定期的に石灰の除去をしてください。(9ページ)

長期間ご使用の4カップコーヒーマーカーは定期的な点検をお願いします

- 電源コードが異常に熱い。
- 電源コードに深い傷などがある。
- 電源コードを動かすと通電したりしなかったりする。
- そのほか異常や故障がある。



このような症状が出たり発見したときには、すぐに使用を中止してください。

お客様ご相談窓口 0570-024-389

※IP電話など一部の電話からのご利用はできません。
受付時間 10:00~18:00(土・日・祝日を除く)

商品についてのお取り扱い・お手入れ方法などのご相談、ご転居されたりご贈答品などで、販売店に修理のご相談ができない場合は、「お客様ご相談窓口」にご相談ください。

個人情報のお取り扱いについて

株式会社ラドンナおよびその関係会社は、お客様の個人情報やご相談内容をご相談への対応や修理、その確認などのために利用し、その記録を残すことがあります。また、個人情報を適切に管理し、修理業務などを委託する場合や正当な理由がある場合を除き、第三者には提供しません。

※お問い合わせの際には品名・品番をご連絡ください。

製品仕様

品名	Toffy 4カップコーヒーマーカー
品番	K-CM1
電源	AC100V 50/60Hz
定格消費電力	600W
水タンク容量	650ml
電源コード長	約1.0m
本体寸法	約195(W)×255(H)×140(D)mm ※ガラスポットを含まず
重量	約900g
抽出方式	ドリップ式
ガラスポット	ホウケイ酸ガラス
生産国	中国
付属品	計量スプーン、ユーザーズガイド(保証書含む)

※商品改良のため、本製品の仕様やデザインは予告なく変更されることがあります。

※この商品は日本国内専用で、外国では使用できません。アフターサービスも対応できません。

(This appliance is designed for use in Japan only and can not be used in any other country.)