

LADONNA

Toffy Ultrasonic Aroma Humidifier

Toffy 超音波アロマ加湿器

ユーザーズガイド



このたびは本製品をお買い上げいただきまして、誠にありがとうございます。
本製品をお使いになる前に必ず本書をお読みいただき、正しくお使いください。
本書は読み終わったあと、大切に保管してください。





安全上のご注意 必ずお読みください

●必ずお守りください（安全にお使いいただくために）

本書では、お使いになる方や人々への危害、財産への損害を未然に防ぐため、必ずお守りいただきたい事項を次のように表示しています。

 警告	この表示を守らずに、誤った使いかたをすると、「死亡または重傷などを負う可能性が想定される」内容を示しています。
 注意	この表示を守らずに、誤った使いかたをすると、「軽傷を負う可能性または物的損害が発生する可能性が想定される内容」を示しています。

●次の絵文字で、お守りいただきたい内容を説明しています。

	○表示は、してはいけない「禁止」内容です。
	●表示は、必ず実行していただきたい「強制」内容です。

警告

電源について

- 本製品は、指定された電源電圧以外では使用しないでください。故障したり、過熱、発煙するおそれがあり、火災・感電の原因になります。
- 電源コードを引っ張ったり、コードの上に重いものを載せないでください。火災・感電の原因になります。

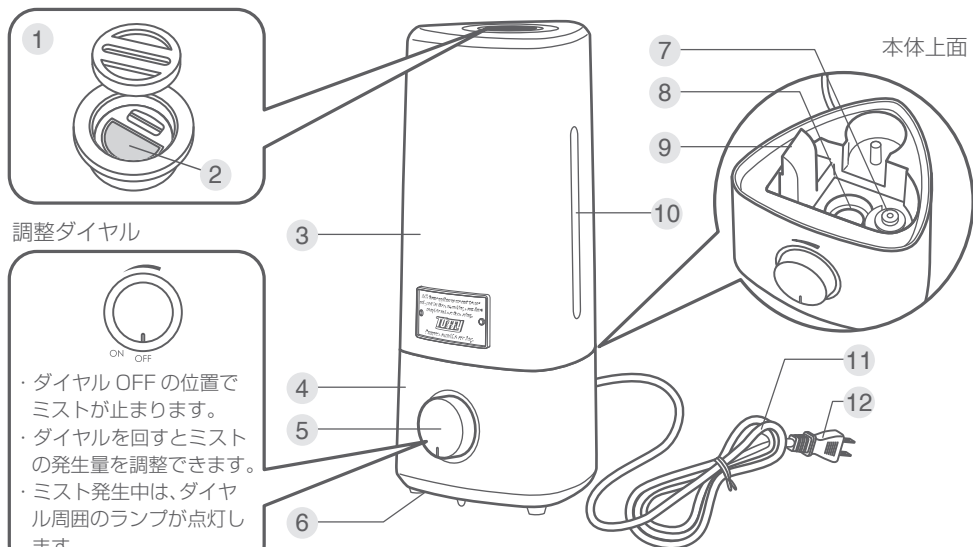
その他

- 動作中に超音波振動板には触れないでください。やけどのおそれがあります。
- 本体を分解、または改造しないでください。火災・感電の原因になります。また、本書に記載されていない操作はしないでください。事故や故障の原因になります。
- 本体を踏んだり、落としたり、叩いたりなど、強い力や衝撃を与えないでください。破損することがあり、火災・感電の原因になります。破損した場合には、電源を切り、電源プラグをコンセントから抜き、お買い上げの販売店へご連絡ください。そのまま使用すると、火災・感電の原因になります。
- めれた手で本体や電源プラグを操作しないでください。故障や火災・感電の原因になります。
- 本体を水に浸したり、水をかけたりしないでください。また、風呂場・脱衣場・温室などの湿気の多い場所で使用および保管しないでください。故障や火災・感電の原因になります。水などをこぼした場合には、電源を切り、電源プラグをコンセントから抜き、お買い上げの販売店へご連絡ください。そのまま使用すると、火災・感電の原因になります。
- 乳幼児やペットの手が届く場所で設置・使用しないでください。本体を倒したり、誤使用により思わぬ事故を起こす原因になります。
- 本体のお手入れには、掃除用クエン酸以外の薬品は使用しないでください。
- コードが破損しますと感電や故障の原因となります。破損した場合はお買い上げの販売店までご連絡ください。
- 電源プラグはコンセントの奥まで確実に差し込んでください。電源プラグを正しく差し込まないで操作すると、火災・感電の原因になります。
- 本体が入っていた袋は、お子様がかぶらないように手の届かないところに保管または廃棄してください。窒息のおそれがあります。

注意

- ノズルや吸気口、送風口、本体のすき間などに、ピンや針金などの異物を入れないでください。感電やけがの原因になります。
- ノズルや吸気口、送風口などの開口部をふさがないでください。正常な動作が妨げられ、破損や動作不良、過熱、故障の原因になります。
- ミストや、動作中および停止直後の本体に不用意に触れないでください。ミストや水タンク内の水、動作中および停止直後の本体は、高温になっている場合がありますので、ご注意ください。
- 動作中は水タンクを外さないでください。水が吹出し、周囲の物に損害を与えたり、故障の原因になります。
- パソコンやテレビなどの電子機器や電気製品、ピアノや特殊な塗装の家具、カーテンや壁紙、特殊な表面加工の壁面などの上や近中には設置しないでください。ミストが触れたり、転倒して水をこぼしたりすると、機器の故障や対象の表面を傷める原因になります。
- 本体の上に物を置いたり、ぐらいついた台や傾いたところなど、不安定な場所に本体を置かないでください。落下したり、倒れたりしてけがをするおそれがあります。
- 水タンク内の水は、ご使用毎に必ず新しい水道水と入れ替えてください。水タンク内は定期的に掃除して、必ず清潔な状態で使用してください。お手入れせずにご使用になりますと、水アカやミネラル分などが付着し、性能が低下するおそれがあります。また、カビや雑菌が繁殖するおそれがあり、悪臭を発生したり、健康を害する原因にもなります。まれに体質により、カビや雑菌に過敏な反応を招く場合もありますので、十分ご注意ください。水タンク内はご使用毎に清掃してください。
- 必ず常温の新しい水道水を使用してください。ミネラルウォーター・アルカリイオン水・井戸水・浄水器の水などを使用すると、水アカが多くなったり、カビや雑菌が繁殖やすくなります。
- お手入れや給水の際は、必ず電源プラグをコンセントから抜いてください。感電やけがの原因になります。
- ご使用にならない際は水タンクを空にして保管してください。設置場所の温度変化の影響を受けて稀に水漏れを起こす可能性があります。
- 目に見えてミストが下に落ちてしまう場合は、エアコン等の風の影響の可能性がありますが、ミスト量を少なくするか、エアコン等の風の影響を受け難い場所に設置してください。
- 水タンクには絶対にエッセンシャルオイルを入れないでください。また、オイルパッドにエッセンシャルオイルを染み込ませるときは、必ず水タンクからアロマユニットを外してください。水タンクにエッセンシャルオイルが入ると、水タンクの変形、破損、故障の原因になります。

各部の名称



調整ダイヤル



- ・ダイヤル OFF の位置でミストが止まります。
- ・ダイヤルを回すとミストの発生量を調整できます。
- ・ミスト発生中は、ダイヤル周囲のランプが点灯します。



注意

ご使用後は必ず電源プラグをコンセントから外してください。

- | | | |
|--------------------------------|-------------|----------|
| 1 アロマユニット | 5 調整ダイヤル | 10 水位確認窓 |
| 2 オイルパッド
(3枚付属、1枚はトレイに配置済み) | 6 吸気口(本体底面) | 11 電源コード |
| 3 水タンク | 7 水位センサー | 12 電源プラグ |
| 4 本体 | 8 超音波振動板 | |
| | 9 送風口 | |

使用上のご注意

●必ずお守りください

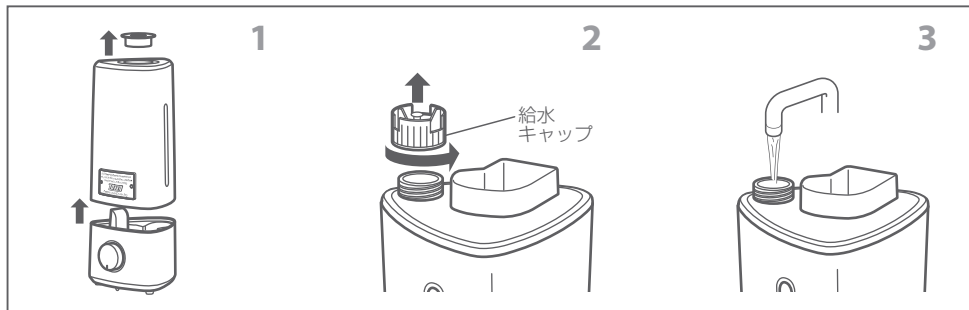
- ・水が周囲にこぼれることがありますので、運転時には本体を硬く平らで安定した場所に置き、向きに注意して水タンクを確実に取り付けてください。
- ・動作中は本体を移動させないでください。移動する場合は、電源を切り、水タンクから水を排出してから行ってください。
- ・本体の水を排出する際は、送風口に水が入らないようご注意ください。
- ・水タンクに水が入っていない状態では、絶対に電源を入れないでください。故障の原因になります。
- ・水タンクに水を入れすぎないようにご注意ください。
- ・水がなくなると、自動的に電源が切れ、ミストの発生が停止します。
- ・水温や水質など動作環境の影響で、電源を入れた直後はミストの出る量が少ない場合があります。数分程度経過しますとミストの量が安定します。
- ・気温や湿度・気流の関係で、ミストがほとんど出ていないように見える場合もありますが、故障ではありません。
- ・水タンクや給水キャップの内側には水滴がつきますので、取り外す際には、ぬれても良い場所を選び、また、水滴を拭き取るタオルなどをご用意ください。
- ・アロマユニット以外の場所に、エッセンシャルオイルが附着しないようにしてください。もし附着した場合は、湿った布で、直ちに拭き取ってください。
- ・ご使用にならない際は水タンクと本体の水を空にして保管してください。
- ・水タンクには絶対にエッセンシャルオイルを入れないでください。水タンクの変形、破損、故障の原因になります。

使い方 ご使用前にすべての説明をお読みください

- 1 アロマユニットを外し、本体から水タンクを取り外してください。
- 2 水タンクを裏返し、給水キャップを反時計回りに回して外してください。
- 3 水タンクへ水道水を入れてください。

⚠ 注意 使用環境の温度差による水漏れを防止するため、使用前直前に注水してください。

水量確認窓で確かめながら、タンク容量の 80～90%を目安に給水してください。



⚠ 注意 ・常温の水道水以外は使用しないでください。
・水タンクにエッセンシャルオイルなどを入れないでください。
製品の故障や、雑菌・カビ繁殖の原因となります。

- 4 給水キャップを水タンクに取り付け、時計回りに回してしっかりとめてください。
※給水キャップは確実にしめてください。取り付けが不完全だと、水がこぼれることがあります。
- 5 本体を、硬く平らで安定した場所に設置してください。
※吸気口をふさがないようにご注意ください。
- 6 向きに注意しながら水タンクを本体に取り付け、アロマユニットを水タンクにはめ込んでください。
※取り付けの際には、右図を参考にして、水タンクと本体の向きを合わせてください。

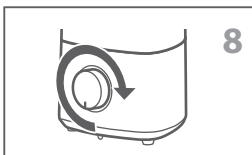
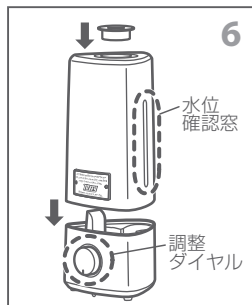
⚠ 注意 水タンクの取り付け時には本体を傾けないでください。
送風口から水が内部に入り、故障の原因になります。

- 7 コンセントに電源プラグを差し込んでください。
本体の調整ダイヤルが OFF の位置になっていることを確認してから、電源プラグをコンセントに差し込んでください。
- 8 本体の調整ダイヤルを時計回りに回し、電源を入れてください。

⚠ 注意 使用環境によって、ミストが結露して床がぬれる場合があります。
その際はミストの量を減らしたり、設置場所を変更してください。

ダイヤルを回すと、ミストの発生量を調整できます。
ミスト発生中は、ダイヤル周囲のランプが点灯します。
※水がなくなると、自動的に運転を停止します。

⚠ 警告 ・水漏れがある場合、絶対に製品に触れず、直ちにコンセントを抜いてください。
・異臭や発煙など、何らかの異常を感じた場合は、直ちにコンセントを抜いてください。
・絶対に本体を水洗いしたり、水をかけたりしないでください。



- 9 ご使用後は、本体の調整ダイヤルを OFF の位置に戻し、電源を切ってください。
電源が切れたことを確認してから、電源プラグをコンセントから外してください。

⚠ 注意 ご使用の後には、そのつどお手入れを行ってください。お手入れのしかたについては、次の項目をご覧ください。

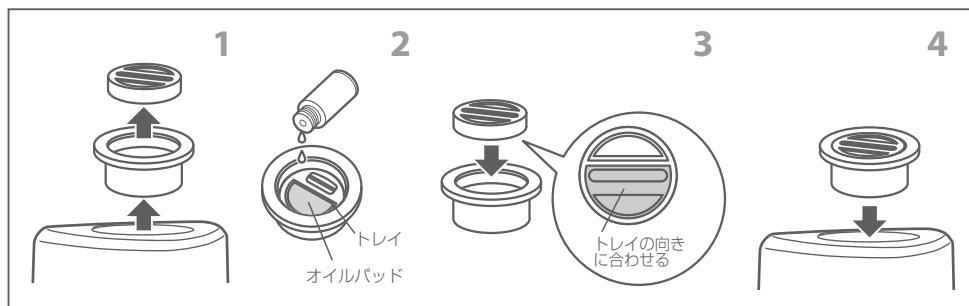
⚠ 注意 ご使用にならない際は水タンクと本体の水を空にして保管してください。
設置場所の温度変化の影響を受けて稀に水漏れを起こす可能性があります。

エッセンシャルオイルを使用する場合

⚠ 注意

- ・ エッセンシャルオイルは別売です。市販の天然抽出成分 100%のエッセンシャルオイル（精油）を使用してください。
- ・ エッセンシャルオイルの取扱説明書もよくお読みください。
- ・ アロマユニット以外の場所にオイルが付着しないようにしてください。アロマユニット以外のパーツの材質はオイルへの耐性がないため、変形、破損の原因になります。もし付着した場合は、湿った布で、直ちに拭き取ってください。
- ・ 水タンクには絶対にエッセンシャルオイルを入れないでください。また、オイルパッドにエッセンシャルオイルを染み込ませるときは、必ず水タンクからアロマユニットを外してください。水タンクにエッセンシャルオイルが入ると、水タンクの変形、破損、故障の原因になります。

- 1 水タンクからアロマユニットを外し、アロマユニットのふたを取り外してください。
- 2 オイルパッドにエッセンシャルオイルを 4～5 滴染み込ませてください。
- 3 ふたの裏側のガイドをトレイの位置に合わせて、ふたを被せてください。
- 4 アロマユニットを水タンクにはめ込んでください。



使いおわったら お手入れと保管について

本製品は、ご使用のたびに必ずお手入れを行ってください。
お手入れをせずに本製品を使い続けたり、そのままの状態でも保管したりすると、本体の故障や、雑菌・カビが繁殖する原因となります。

⚠ 注意

- ・ 雑菌・カビの繁殖は悪臭の原因となります。また、そのまま本製品を使用すると、発生するミストに雑菌やカビが混入して、健康に悪影響を及ぼすおそれがあります。
- ・ 雑菌やカビなどの繁殖を防ぐには、ご使用のたびにこまめな清掃をすることが必要です。
- ・ 水にエッセンシャルオイルなどを混ぜて使用すると、雑菌やカビの繁殖を早めることになるため、おやめください。

⚠ 注意 お手入れの前には必ず電源を切って電源プラグをコンセントから外してください。火災や感電の原因となります。

■ 製品外部の清掃

本製品が汚れた場合には、水でぬらして固く絞った柔らかい布で、やさしく拭いてください。

■ オイルパッドについて

エッセンシャルオイルの種類を変更する場合は、オイルパッドを交換してください。

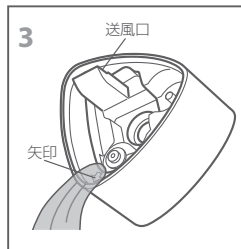
- ・オイルパッドは洗うことができません。汚れた場合や別のエッセンシャルオイルを使う場合は、新しいオイルパッドに交換してください。
- ・取り外したオイルパッドの取り扱いにご注意ください。
- ・交換用のオイルパッドは別売りです。お求めになるには、本製品を購入した販売店に以下の品名・型番をお伝えください。

アロマオイルパッド AOP-03 (¥400 + 消費税)

■ 排水のしかた

水タンクはご使用のたびに完全に排水してください。内部に水が残った状態で保管すると、水タンク内で雑菌やカビが繁殖することがあります。

- 1 アロマユニットを外し、本体から水タンクを取り外してください。
- 2 給水キャップを外して、水タンクに残っている水を排水してください。
- 3 本体内部にたまっている水を排水してください。
本体の送風口に水が入らないように、必ず、矢印が記されている方向から排水してください。



⚠ 注意 排水をする場合には、送風口に水が入らないようご注意ください。故障の原因となります。

■ 水タンクおよび本体の洗浄

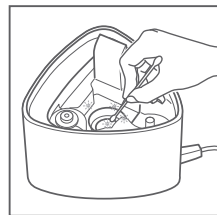
水タンク内部および本体は定期的に洗浄してください。定期的に洗浄を行わないと、内部に汚れが付着し、雑菌やカビなどの繁殖を早めることになります。

- 1 2ℓのぬるま湯に市販の掃除用クエン酸を 45g 溶かし、水タンクへ入れて給水キャップをしめてください。

⚠ 注意

- ・クエン酸は必ず市販の掃除用のものをご使用ください。
- ・クエン酸のご使用におきましては、販売元の使用上の注意に従ってください。
- ・水（ぬるま湯）以外のものと混ぜないでください。
- ・指定分量以上のクエン酸を入れないでください。

- 2 水タンクを本体へセットして 3 時間程度放置してください。
- 3 水タンクを外して軽く振ってから排水してください。
水タンクを落とさないようご注意ください。
- 4 洗浄後は水でよくすすいでください。
- 5 本体の超音波振動板を綿棒でやさしく拭いてください。
超音波振動板にカルキや汚れが付着すると、正常に動作しなくなることがあります。
振動板は精密部品ですので、強い力を加えないようご注意ください。
- 6 水位センサーをやさしく拭いて、スムーズに上下に動くようにしてください。
- 7 本体内のクエン酸水を排水してください。
送風口に水が入らないようご注意ください。
- 8 本体を湿らせた布でやさしく拭いたあと、乾いた布で丁寧に拭き上げてください。



■ 製品の保管

上記のお手入れを行った後、本体と水タンクの内部が完全に乾燥してから、水タンクと本体を取り外した状態で保管してください。



- ・長期間ご使用にならない場合は、お手入れをした後、完全に乾燥させてから、乾いた場所に保管してください。
- ・長期間保管した後、再使用する際には、上記と同様のお手入れを行ってください。

Q & A

「故障かな?」と思ったときは、以下の点をご確認ください。

電源が入らない。

- 電源プラグはコンセントに差し込まれていますか?
 - ・電源プラグをコンセントに差し込んでから、電源を入れてください。
- 水タンクに水は入っていますか?
 - ・水タンクが空になると自動的に運転を停止します。給水してから、お使いください。

ミストが出ない。ミストの出が悪い。

- 調整ダイヤルのライトが消灯していませんか?
 - ・水タンク内に水が入っているか確認してください。タンクの水が空になるとライトが消灯し、運転が止まります。
- 吸気口や送風口が汚れていませんか?
 - ・吸気口や送風口にホコリなどが付着していると、空気の流れる量が減り、ミストが出にくくなります。
- 風のある場所で使用していませんか?
 - ・エアコンの近くなど、気流のあるところで使用すると、ミストが見えにくくなることがあります。
- 気温や湿度など、周囲の環境によってミストが見えにくくなることがあります。
 - ・ミストが見えにくくても、水タンク内部で正しくミストが発生し、送風ファンが作動している（モーター音が聞こえる）場合は故障ではありません。

水タンク内や周囲のものに白い粉状のものが付着する。

- 水道水に含まれるカルキです。
 - ・水タンク内のカルキは、「使い終わったら」の記載に従って洗浄してください。周囲に付着したカルキは、柔らかい布などでやさしく拭き取ってください。

使用していたら床がぬれてしまった。

- 使用環境によっては、ミストが結露して床がぬれる場合があります。
 - ・大量にミストが降下してきた場合は、ミストの発生量を減らしたり、設置場所を変更してください。
 - ・エアコン等の風の当たる場所では正常に噴霧されない場合がありますので、そのような場所は避けてください。
 - ・室温が下がったとき、床や壁、家具がぬれることがあります。ミスト量を少なくしてご使用ください。
 - ・上記の対策を行っても状況が改善されない場合は、ご使用を中止してください。

アロマの香りがしない、香りが薄い。

- オイルパッドがトレイに配置されていますか?
 - ・「エッセンシャルオイルを使用する場合」の手順に従って、エッセンシャルオイルを適正量染み込ませたオイルパッドをトレイに配置してください。
- オイルを十分に染み込ませていますか?
 - ・適正量を超えないように注意して、オイルパッドにオイルを十分染み込ませてください。
- 吸気口や送風口をふさいでいませんか?
 - ・ふさいでいる原因を取り除いてください。
- 風のある場所で使用していませんか?
 - ・風向きにより、香りが感じにくくなる場合があります。

製品仕様

品名	Toffy 超音波アロマ加湿器	外形寸法	約152(W)×350(H)×152(D)mm
型番	TF56-HF	重量	約1,000g
加湿方式	超音波振動方式	主な材質	本体:ABS樹脂 アロマユニット:ポリプロピレン
電源	AC100V 50/60Hz		オイルパッド:不織布
定格消費電力	25W	使用環境	温度5℃～35℃ 湿度30%～80%
水タンク容量	約2.7L	対応アロマオイル	100%ピュアエッセンシャルオイル(別売)
連続加湿時間	約10時間 ※環境により異なります	付属品	ユーザーズガイド オイルパッド 3枚 (1枚はセット済み)
定格加湿能力	約250ml/h ±30ml/h ※環境により異なります		
適応床面積	木造和室 4畳 プレハブ洋室 7畳		
電源コード長	約150cm		

■発売元 **株式会社ラドンナ** 〒135-0031 東京都江東区佐賀 1-5-9 永代 MK ビル <http://ladonna-co.net>