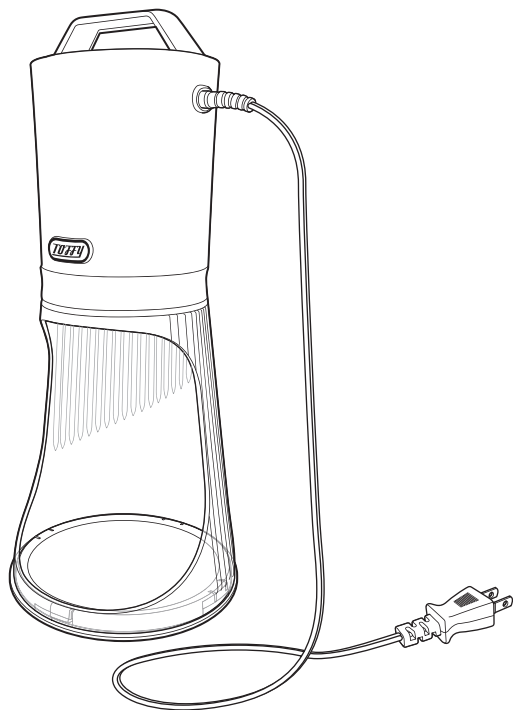


TOFFY 電動かき氷器

品番：K-IS2



家庭用

もくじ

| | |
|------------------|----|
| 安全上のご注意..... | 2 |
| 各部の名称 | 4 |
| 使用前の準備 | 5 |
| つかいかた | 7 |
| お手入れと保管..... | 9 |
| 故障かな?と思ったら... 11 | |
| 製品仕様 | 12 |
| 保証書 | 12 |

ユーザーズガイド

このたびは本製品をお買い上げいただきまして、誠にありがとうございます。
ございます。

本製品をお使いになる前に必ず本書をお読みいただき、正しく
お使いください。

本書は読み終わったあと、大切に保管してください。

LADONNA

安全上のご注意 必ずお読みください

●必ずお守りください（安全にお使いいただくために）

本書では、お使いになる方や人々への危害、財産への損害を未然に防ぐため、必ずお守りいただきたい事項を次のように表示しています。

⚠警告 この表示を守らずに、誤った使いかたをすると、「死亡または重傷などを負う可能性が想定される」内容を示しています。

⚠注意 この表示を守らずに、誤った使いかたをすると、「軽傷を負う可能性または物的損害が発生する可能性が想定される」内容を示しています。

●次の絵文字で、お守りいただきたい内容を説明しています。

⊘ ⊘ 表示は、してはいけない「禁止」内容です。

❗ ❗ 表示は、必ず実行していただきたい「強制」内容です。

⚠警告

⊘ 本体（モーター部）を水につけたり、水をかけたりしてぬらさないでください。
ショート・感電・火災の原因となります。

⊘ ぬれた手で、電源プラグを抜き差ししないでください。
感電の原因となります。

⊘ 電源コードを傷つけたり、無理に曲げたり、引っ張ったり、ねじったり、重いものを乗せたり、はさみ込んだりしないでください。
火災・感電の原因となります。

⊘ 電源コードや電源プラグが傷んでいるとき、コンセントの差し込みがゆるいときは使用しないでください。
感電・ショート・火災の原因となります。

⊘ 分解・修理・改造はしないでください。
火災・感電・けがの原因となります。

⊘ 本体にピンや針金などの金属物など、異物を入れないでください。
異常動作してけが・感電・故障の原因となります。

⊘ 子供だけで使わせたり、幼児の手の届くところでは使用・保管しないでください。
感電・けが・やけどの原因となります。

⊘ 温度の高いところや火気のあるところ、直射日光が当たるところでは使用・保管しないでください。
故障・変形の原因となります。

⊘ 刃や氷押さえに直接触れないでください。
けがの原因となります。

❗ 交流100V・定格15A以上のコンセントを単独で使用してください。
他の器具と併用するとコンセントが異常発熱して発火することがあります。

❗ 電源プラグはコンセントの奥までしっかり差し込んでください。
感電・ショート・発火の原因となります。

❗ 電源プラグにホコリが付着している場合は拭き取ってください。
ホコリが付着したまま電源プラグを差し込むと、ショート・火災の原因となります。

❗ 異常時（こげ臭い、発煙など）は電源プラグを抜き、使用をしないでください。
火災・感電の原因となります。

⚠注意

⊘ 本製品は一般家庭用です。業務用として使用しないでください。
火災・故障の原因となります。

⊘ 破損や変形があるときは絶対に使用しないでください。
感電・けが・故障の原因となります。

⊘ 不安定な場所や水気・振動に弱いところで使用しないでください。
故障・けがの原因となります。

⊘ 使用後、電源コードを本体に巻き付けないでください。
コードが破損し、火災・感電の原因になります。

⊘ 定格時間5分間以上の連続運転はしないでください。
故障の原因になります。

⊘ お手入れをするときは、研磨剤を含む洗剤やシンナー、ベンジン、アルコール、磨き粉、金属タワシなどは絶対に使用しないでください。
傷がついたり、変色・変形・故障の原因になります。

⊘ 市販のロックアイスは使用しないでください。
刃の破損・けがの原因となります。

⊘ 水以外のもので作った氷は使用しないでください。
汚れ・劣化・故障の原因となります。

⊘ パラ氷を使用する場合は、氷上限ライン以上氷を入れないでください。
故障・けがの原因となります。

⊘ 製氷カップや本体以外の水洗いできる部分は、熱湯をかけたり、食器洗浄機・食器乾燥機など使用しないでください。
変色・変形・劣化や破損などの原因になります。耐熱温度は各所によって異なりますが40°C以上のお湯でお手入れすることはやめてください。

⊘ 水を入れた状態で本体を倒したり、さかさまに持ったり、置いたりしないでください。
本体に水が入り、感電・破損の原因となります。

⊘ 製氷カップを加熱したり、電子レンジに入れたりしないでください。
破損・故障の原因となります。

⊘ 落とす、ぶつけるなど強い衝撃を与えないでください。
故障・破損・けが・感電の原因となります。

⊘ 使用中は本体を移動させないでください。
故障・けがの原因となります。

⊘ 持ち運ぶときは、本体上部のみを持って移動しないでください。
故障・破損の原因となります。

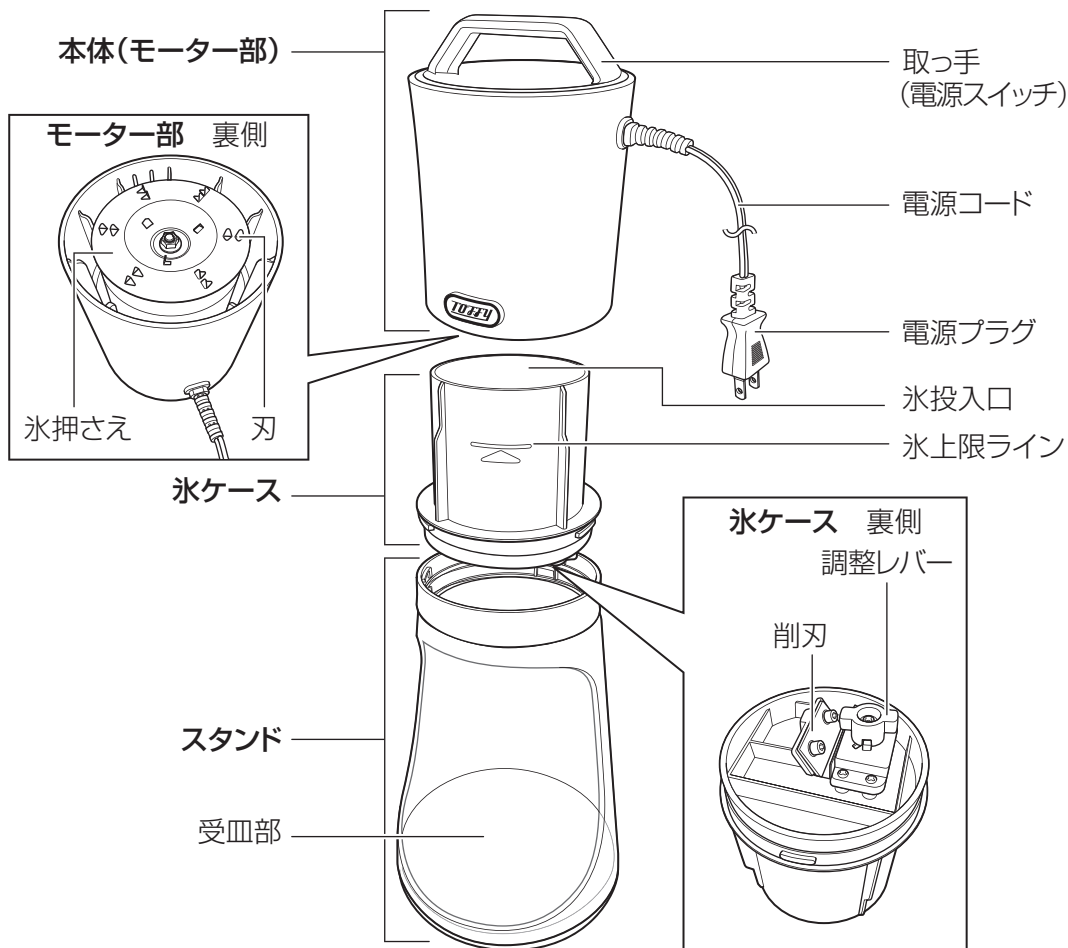
⊘ 氷には素手で直接触れないでください。
けがの原因となります。

❗ 使わないときは電源プラグをコンセントから抜いてください。
故障の原因となります。

❗ 電源プラグを抜くときは必ず電源プラグを持って引き抜いてください。
故障・感電やショートの原因となります。

❗ 使用後は十分にお手入れして乾燥させてください。
使用後そのままにしておくと、カビやサビなどの原因となります。

各部の名称



付属品

製氷カップ×2



使用前の準備

氷の用意

調理に使用する氷を前もって準備しておきます。

1. 付属の製氷カップを十分に洗ってください。

- ・製氷カップは高温に耐えられないため、熱湯で洗ったり、食器洗浄機、食器乾燥機などは使用しないでください。

2. 水を付属の製氷カップの約8分目まで入れてフタをしっかりと閉め、水平に冷凍庫に入れて氷を作ってください。

- ・製氷カップには水以外入れないでください。
- ・製氷カップに水を入れすぎると製氷時に膨張してふたがはずれることがあるため、水の量は適量にしてください。
- ・バラ氷を使用することもできます。

△注意

- ・氷の取り扱いに注意してください。氷に直接指で触れると、けがの原因になります。
- ・市販のロックアイスは使用しないでください。市販のロックアイスは家庭で作った氷と比べて固いため、刃が欠ける原因になります。
- ・できた氷はできるだけ早く使用してください。時間が経過すると霜が付き、かき氷に適した氷ではなくなります。

準備

- ・準備中は電源プラグをコンセントに接続しないでください。

安易に動作しないようになっていますが、コンセントに接続してあると、突然動作したりして、けがの原因になります。

- ・削刃や氷押さえの刃など直接接触れないでください。

けがの原因になります。

- ・本体(モーター部)は水につけることができないため、浸水しないよう十分気を付けてお手入れしてください。

故障の原因になります。

△注意

2. 本体(モーター部)の氷押さえをよく湿らせた厚手のタオルなどで拭いてください。

氷押さえを拭いたあとよく乾燥させてください。

- ・初めて使用するときだけでなく、長期間ご使用にならなかった場合も同様のお手入れをしてください。

1. 本体(モーター部)以外を十分に洗って乾かしておいてください。

- ・各部品は高温に耐えられないため、熱湯で洗ったり、食器洗浄機、食器乾燥機などは使用しないでください。

組み立て

1. 氷ケース裏の調整レバーを回して、削刃の高さ(粗・細)を右図のようにセットしてください。

※バラ氷を使用する場合は、粗(シャリシャリ)のみに対応します。

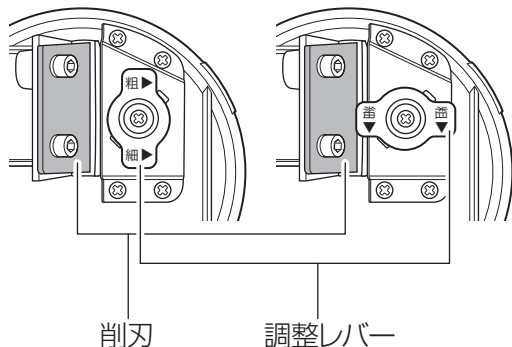
△注意 刃に直接触れないでください。
けがの原因になります。

細(フワフワ)

粗(シャリシャリ)

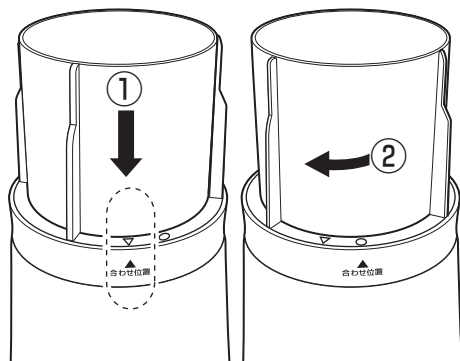
削刃に対して調整レバーが**平行状態**

削刃に対して調整レバーが**垂直状態**



2. スタンドを水平で安定した場所に設置し、氷ケースをスタンドにしっかりと取り付けてください。

- ① 氷ケース外周部の▽マークをスタンドの「▲合わせ位置」に合うように取り付け、
- ② 左に回転させて、ロックさせてください。



調理 (氷を削る)

1. 氷ケースに氷を入れてください。

- 氷ができたら、ふたをはずし、製氷カップの中央を押して氷を取り出してください。
- 付属の製氷カップで作った氷の平らな面を下にして入れてください。
- 氷が取り出しにくいときは、カップの外側を温め氷を溶かすと取れやすくなります。
- バラ氷を使用する場合は、粗（シャリシャリ）のみに対応します。氷上限ラインを超えないように入れてください。

- 水以外で作った氷は使用しないでください。

汚れ・劣化・故障の原因になります。

- 市販のロックアイスは使用しないでください。

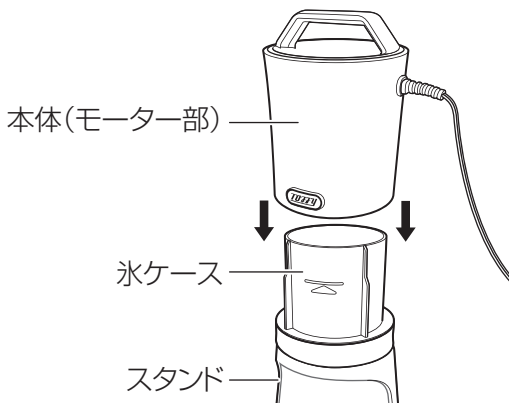
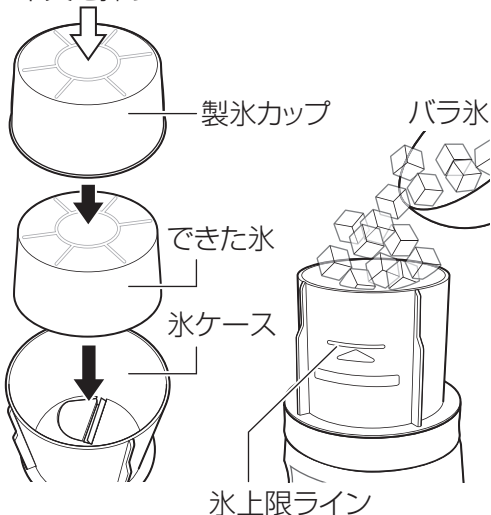


刃の破損の原因になります。

- 氷上限ラインを超えると電源が入りません。

- 氷を製氷カップから取り出すときに、たたいたりしないでください。製氷カップの破損の原因になります。

中央を押す



2. 本体(モーター部)をスタンド+氷ケースにかぶせてください。

本体(モーター部)のTofyロゴマークがスタンド正面にくるようにのせてください。

※入っている氷の分、本体(モーター部)が浮きます。

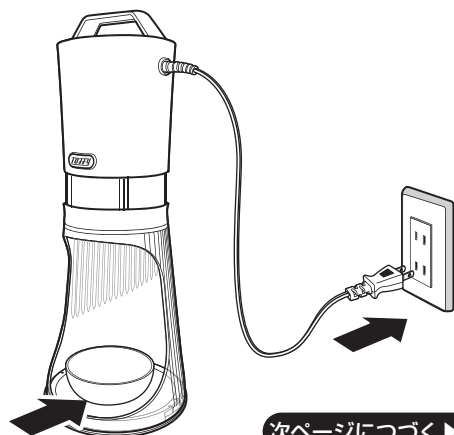


本体(モーター部)を氷ケースに無理に押し込まないでください。

破損、抜けなくなる原因になります。

3. スタンドの受皿部の上に受ける容器をのせ、電源プラグをコンセントにしっかり差し込んでください。

- 周囲に削れた氷が飛び散るので、口径の小さい器に氷を削るときは、ぬれても良い場所か容器の下にふきんなどを敷いて削ってください。



つかいかた

4. 取っ手(電源スイッチ)を押しなが ら氷を削ってください。

- ・ 取っ手(電源スイッチ)から手を離すと、回転が停止します。
- ・ 氷ケース下の調整レバーを回して削り具合を調節することができます。
- ・ 器にかたよって調理されたときは器を回転させてください。

- ・ 定格時間5分以上の連続運転はしないでください。

モーターが過熱すると、故障の原因になります。5分連続運転したら、本体が冷めてから運転させてください。

- ・ 氷ケースに指を入れて氷をかき回さないでください。

けがの原因になります。

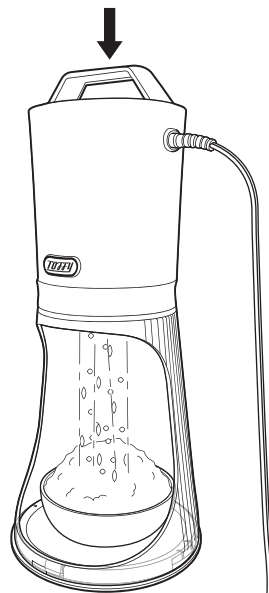
△注意

- ・ 氷の表面と氷押さえが正しく当たらないと、保護スイッチが解除されず、動作しません。
- ・ 取っ手(電源スイッチ)を強く押すと、氷が引っかけやすくなります。
- ・ パラ氷を使用すると、付属の製氷カップで作った氷を削ったときよりも粗く削れます。本体の揺れも大きくなります。
- ・ 氷と氷押さえが空回りするときは、氷ケース内の氷を裏返してみてください。

《保護機能》

- ・ 本体(モーター部)をスタンド+氷ケースからはずしているとき
- ・ 氷が少なくなったとき
- ・ 氷が多すぎるとき

以上の状態では保護機能が働いて電源が入りません。無理に取っ手(電源スイッチ)を押したり、たたいたりしないでください。故障の原因になります。



続けてかき氷を作る

本体が冷めてから、手順1～4を繰り返してください。

- ・ 連続運転しすぎないようにしてください。

△注意

- ・ 氷ケース内に残った氷は捨ててください。残った氷を使用すると空回りして削れません。

調理が終わったら

電源プラグをコンセントからはずして、本体(モーター部)をはずし、氷ケース内に残った氷を捨てて、お手入れしてください。

構造上、氷ケース内に少量の氷が残ります。使用後は必ず氷ケース内に残っている氷を捨てるようにしてください。そのままおくと、残った氷が解け、水が落ちてきます。

お手入れと保管

安全にお使いいただくために、ご使用毎にお手入れしてください。

△注意

- お手入れをするときは、必ず電源プラグをコンセントから抜いてください。
感電・ショート・やけど・火災の原因になります。
- お手入れをするときは、モーターの温度が下がるのをお待ちください。
- 本製品のお手入れに研磨剤を含む洗剤やシンナー、ベンジン、アルコール、磨き粉、金属タワシなどは絶対に使用しないでください。
傷がついたり、変色したりする原因になります。
- 本体（モーター部）のお手入れをするとき、直接水をかけないでください。
故障・やけど・火災の原因になります。
- 熱湯で洗ったり、食器洗浄機、食器乾燥機などのご使用は避けてください。
変形・破損の原因になります。

通常のお手入れ

1. 本体（モーター部）以外は水洗いしてください。

スタンドと受皿部は取りはずすことができません。

△注意 削刃には触れないように十分注意して水洗いしてください。

2. よくしぼったふきんなどで、本体（モーター部）をきれいにふき取ってください。

長時間汚れたままにしておくと、汚れが取れなくなることがあります。

△注意 本体（モーター部）は絶対に水をつけしないでください。
故障・感電の原因になります。

3. 本体（モーター部）の氷押さえをよく湿らせた厚手のタオルなどで拭いてください。

△注意 氷押さえの刃には直接手を触れないように十分注意してください。

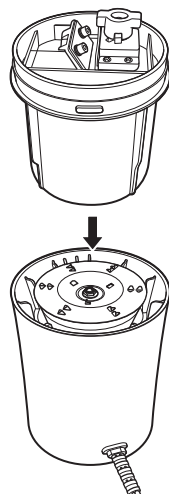
4. お手入れ後は十分に乾燥させてください。

水分が残っていると、不衛生になったり、サビの原因になります。

お手入れと保管

保管するときは

1. お手入れをしたあと、十分乾燥させてから、本体（モーター部）に氷ケースを合わせます。



2. 本体（モーター部）と氷ケースを合わせたものをスタンドの下に入れます。



3. 上に製氷カップを重ねて、購入時の箱、またはビニール袋などに入れて保管してください。

△注意

- 直射日光を避け、乾燥した場所に保管してください。
- 箱にもビニール袋にも入れない状態にしないでください。
刃などにほこりがたまり、使用できなくなります。

故障かな?と思ったら

故障かな?と思ったらときは、修理の依頼をされる前に、下記のことをお調べください。

| こんなとき | 原因 | 対処 |
|-----------------------|---------------------------------|---|
| 電源スイッチを押しても動作しない | 電源プラグがコンセントからはずれていませんか? | 電源プラグをコンセントに取り付けてください。 |
| | 本体の氷押さえが正しく氷と接触していない状態ではありませんか? | 氷の量を調節して、氷の表面と氷押さえが正しく接触するようにしてください。 |
| | 氷がない状態、または氷が多すぎる状態ではありませんか? | 氷の量が多すぎても少なすぎても正しく動作しません。氷の量を調節してください。 |
| モーターの動いている音がするが氷が削れない | 氷ケースに削れずに残った氷はありますか? | 氷ケースに残った氷を捨ててください。 |
| | 氷押さえが空回りしていませんか? | 一度氷を氷ケースから取りはずし、上下逆に(裏返しに)してみてください。本体を一度ははずして氷に氷押さえを押しつけるようにしてください。 |
| | 氷が氷ケースに張り付いていませんか? | まわりの温度を上げてください(低い温度のときに使用すると氷が氷ケースに張りつきやすくなります) 本体を一度ははずして氷に氷押さえを押しつけるようにしてください。 |
| 途中で止まってしまふ | 削刃に氷が引っかかかっていませんか? | 調節レバーを「細」側に回してください。 |
| | 長時間(5分以上)使用していませんか? | 本体が冷めるまで休ませてください。 |
| | 氷ケースの中でバラ氷が削刃に引っかかかっていませんか? | はしなどの細長いものを使い、氷ケースの中でバラ氷をかき回し、氷の位置を変えたくうえでご使用ください。 |

長期間ご使用の電動かき氷器は定期的な点検をお願いします

- ・電源コードが異常に熱い。
- ・電源コードに深い傷などがある。
- ・電源コードを動かすと通電したりしなかったりする。
- ・そのほか異常や故障がある。



このような症状が出たり発見したときには、すぐに使用を中止してください。

お客様ご相談窓口 0570-024-389

※IP電話など一部の電話からのご利用はできません。
受付時間 10:00~18:00(土・日・祝日を除く)

商品についてのお取り扱い・お手入れ方法などのご相談、ご転居されたりご贈答品などで、販売店に修理のご相談ができない場合は、「お客様ご相談窓口」にご相談ください。

個人情報のお取り扱いについて

株式会社ラドンナおよびその関係会社は、お客様の個人情報やご相談内容、ご相談への対応や修理、その確認などのために利用し、その記録を残すことがあります。また、個人情報を適切に管理し、修理業務などを委託する場合や正当な理由がある場合を除き、第三者には提供しません。

※お問い合わせの際には品名・品番をご連絡ください。

製品仕様

| | |
|--------|------------------------------------|
| 品名 | Toffy 電動かき氷器 |
| 品番 | K-IS2 |
| 電源 | AC100V 50/60Hz |
| 定格消費電力 | 35W |
| 電源コード長 | 約1.3m |
| 本体寸法 | 約φ155×370(H)mm |
| 重量 | 約1045g |
| 生産国 | 中国 |
| 付属品 | 製氷カップ×2個、レシピブック×1冊、ユーザーズガイド(保証書含む) |

※商品改良のため、本製品の仕様やデザインは予告なく変更されることがあります。

※この商品は日本国内専用で、外国では使用できません。アフターサービスも対応できません。

(This appliance is designed for use in Japan only and can not be used in any other country.)