



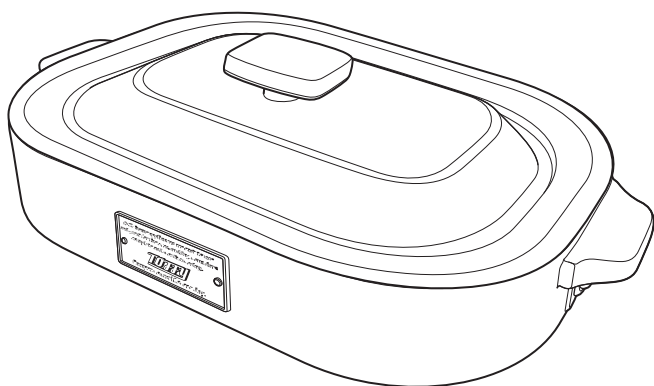
コンパクトホットプレート

品番：K-HP1

家庭用

もくじ

安全上のご注意.....	2
各部の名称	4
使用前の準備	5
つかいかた	6
お手入れと保管.....	7
故障かな？と思ったら.....	9
製品仕様	12
保証書	12



ユーザーズガイド

このたびは本製品をお買い上げいただきまして、誠にありがとうございます。
でございます。

本製品をお使いになる前に必ず本書をお読みいただき、正しく
お使いください。

本書は読み終わったあと、大切に保管してください。

LADONNA

安全上のご注意 必ずお読みください

●必ずお守りください（安全にお使いいただくために）

本書では、お使いになる方や人々への危害、財産への損害を未然に防ぐため、必ずお守りいただきたい事項を次のように表示しています。

⚠警告 この表示を守らずに、誤った使いかたをすると、「死亡または重傷などを負う可能性が想定される」内容を示しています。

⚠注意 この表示を守らずに、誤った使いかたをすると、「軽傷を負う可能性または物的損害が発生する可能性が想定される」内容を示しています。

●次の絵文字で、お守りいただきたい内容を説明しています。

⊘ ⊘ 表示は、してはいけない「禁止」内容です。

❗ ❗ 表示は、必ず実行していただきたい「強制」内容です。

⚠警告

⊘ 本体を水につけたり、水をかけたりしてぬらさないでください。

ショート・感電・火災の原因となります。

⊘ ぬれた手で、電源プラグを抜き差ししないでください。

感電の原因となります。

⊘ 電源コードを傷つけたり、無理に曲げたり、引っ張ったり、ねじったり、重いものを乗せたり、はさみ込んだりしないでください。

火災・感電の原因となります。

⊘ 電源コードや電源プラグが傷んでいるとき、コンセントの差し込みがゆるいときは使用しないでください。

感電・ショート・火災の原因となります。

⊘ 分解・修理・改造はしないでください。

火災・感電・けがの原因となります。

⊘ 本体にピンや針金などの金属物など、異物を入れないでください。

異常動作してけが・感電・故障の原因となります。

⊘ 子供だけで使わせたり、幼児やペットの手の届くところでは使用・保管しないでください。

感電・けが・やけどの原因となります。

⊘ 可燃物の近くや熱に弱いものの上で使用しないでください。

火災やまわりのものを変形させたりする原因となります。

⊘ 風呂場・脱衣所・温室等の湿気が多い場所で使用および保管をしないでください。

故障や火災・感電の原因となります。

❗ 交流100V・定格15A以上のコンセントを単独で使用してください。

他の器具と併用するとコンセントが異常発熱して発火することがあります。

❗ 電源プラグはコンセントの奥までしっかり差し込んでください。

感電・ショート・発火の原因となります。

❗ 電源プラグにホコリが付着している場合は拭き取ってください。

ホコリが付着したまま電源プラグを差し込むと、ショート・火災の原因となります。

❗ 異常時（こげ臭い、発煙など）は電源プラグを抜き、使用をしないでください。

火災・感電の原因となります。

⚠注意

⊘ 本製品は一般家庭用です。業務用として使用しないでください。
火災・故障の原因となります。

⊘ 金属製のへらや箸、ナイフなどをプレートの上で使用しないでください。
プレートを傷つける原因となります。

⊘ 破損や変形があるときは絶対に使用しないでください。
感電・けが・故障の原因となります。

⊘ 不安定な場所や振動のある場所で使用しないでください。
故障・けがの原因となります。

⊘ 電源コードを束ねたまま、本体に巻きつけたままで使用しないでください。
熱を持ち、コードの破損、発火の原因となります。

⊘ 付属のプレート以外のものをヒーターにのせないでください。
破損・故障・火災の原因となります。

⊘ お手入れをするときは、研磨剤を含む洗剤やシンナー、ベンジン、アルコール、磨き粉、金属タワシなどは絶対に使用しないでください。
傷がついたり、変色・変形・故障の原因となります。

⊘ 使用中に本製品から離れないでください。
調理物から発火することがあります。

⊘ 調理以外の目的に使用しないでください。
火災・破損・故障の原因となります。

⊘ 落とす、ぶつけるなど強い衝撃を与えないでください。
故障・破損・けが・感電の原因となります。

⊘ 使用中は本体を移動させないでください。
故障・けが・やけどの原因となります。

⊘ 使用中や使用後の熱いうちに直接触れないでください。
やけどの原因となります。

⊘ 温度の高いところや火気のあるところ、直射日光が当たるところでは使用・保管しないでください。
故障・変形の原因となります。

⊘ 付属のプレート以外は使用しないでください。
故障・思わぬ事故の原因となります。

⊘ 缶詰や瓶詰をプレート上やヒーター上で直接加熱しないでください。
缶・瓶が破裂し、やけどやけがの原因となります。

⊘ 本体にプレートを取り付けていない状態では使用しないでください。
やけどや火災の原因となります。

⊘ プレートは直火や電磁調理器、電気ヒーターには使用しないでください。
破損・故障の原因となります。

⚠ 本体の移動やお手入れの際は電源スイッチを切り、電源プラグをコンセントから抜いてください。
感電・やけどの原因となります。

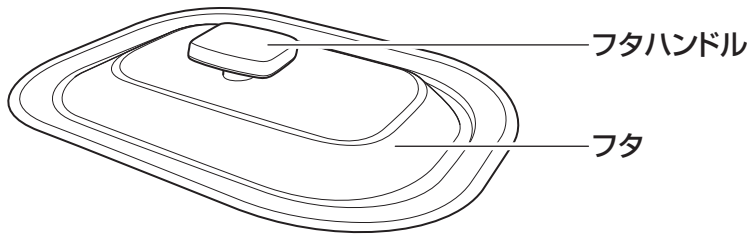
⚠ 使わないときは電源プラグをコンセントから抜いてください。
故障の原因となります。

⚠ 電源プラグを抜くときは必ず電源プラグを持って引き抜いてください。
故障・感電やショートの原因となります。

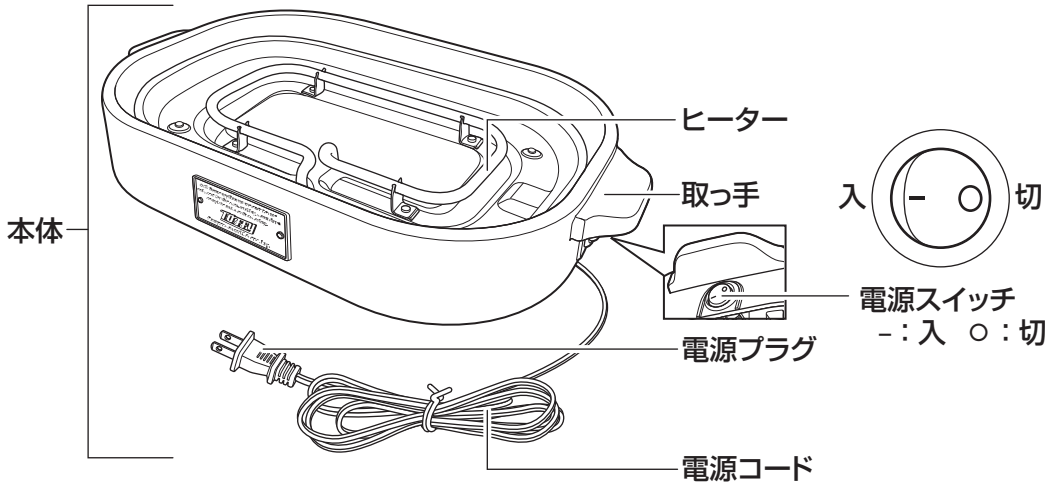
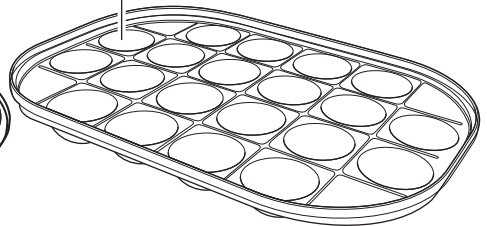
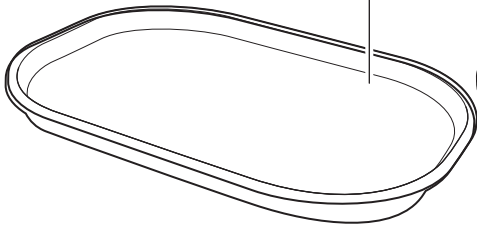
⚠ 使用後は十分にお手入れして乾燥させてください。
使用後そのままにしておくと、カビやサビ、こげつきなどの原因となります。

⚠ 十分に本体がさめてからお手入れなどを行なってください。
やけどの原因となります。

各部の名称



※どちらか選択して使用
平面プレート たこ焼きプレート



使用前の準備

使用前の準備

1. 本体以外(フタ・平面プレート・たこ焼きプレート)をすべて水洗いして、乾燥させてください。

特に初めて使用するとき、長期間使用しなかったときは、十分に洗ってください。

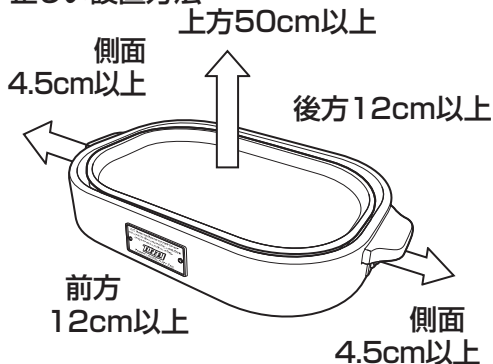
- 2 本体を水平で安定した、熱に強い場所に設置してください。

- ・ 設置前に電源スイッチを「○(切)」にしておいてください。
- ・ 近くに可燃物などない場所に設置してください。

△注意

- ・ 絶対に本体底面フック部に電源コードを巻きつけたまま使用しないでください。
- ・ 本体底面の穴はふさがらないでください。

正しい設置方法



壁や家具から十分距離を置いて設置してください。

- ・ 前面および上方は解放するように設置してください。
- ・ 上の図よりも近い場所に壁や家具などを置くと、本製品の熱によって変形や変色をする原因になります(上の図はあくまで目安です)。
- ・ 電源コードは、本体の下を通したり、温度の高くなる部分に近づけないでください。
- ・ 本体の上や下に燃えやすいものを置いたり敷いたりしないでください。

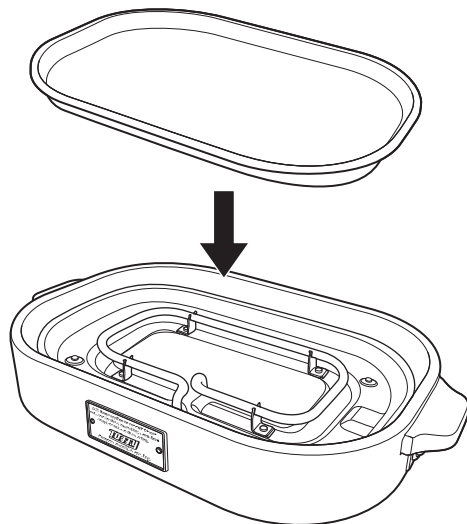
- 3 使用するプレートを1枚選択し、本体にのせてください。

- ・ プレートとヒーターの間には何もはさまないでください。
- ・ プレートが確実に取り付けられているか、確認してください。
- ・ プレートは2枚重ねて使用しないでください。

△注意

ヒーター上に本製品のプレート以外をのせないでください。

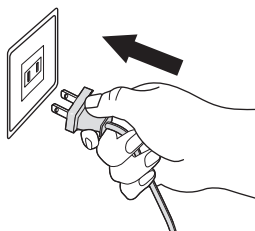
ヒーター上に本製品以外のプレート、調理器具をのせると、故障や事故、発火の原因となります。



調理

1. 電源プラグをコンセントに取り付けてください。

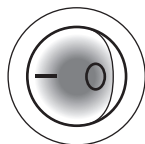
- ・使用中、電源コードが本体に密着しないようにご注意ください。
- ・電源コードを束ねたまま使用しないでください。



交流100V、定格15Aのコンセントを単独で使用してください。

2. 電源スイッチを入 (-) にしてください。

電源を入 (-) にすると通電ランプが点灯します。

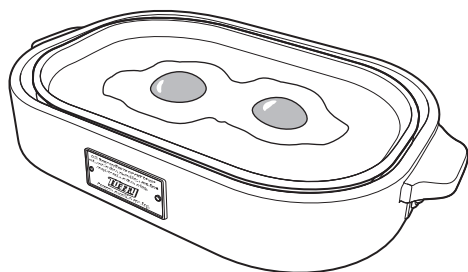


入 状態
通電ランプ点灯

3. 予熱をし、プレートの温まり具合をみて、調理を開始してください。

《付属のレシピ集参考》

- ・初めて使用するときには、においや煙が出る場合がありますが、故障ではありません。
- ・各プレートには適度に食用油をひいてから調理してください。

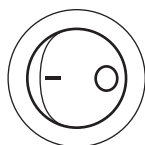


- ・揚げ物料理はしないでください。火災の原因となります。
- ・調理中、本製品の近くを離れないでください。こげたり、発煙、発火の原因となります。
- ・熱したプレートに直接触れないでください。やけどの原因となります。
- ・プレートには金属製のへらや箸を使用しないでください。プレートを傷つける原因となります。
- ・使用中・使用後しばらくはプレートを交換したり、はずしたりしないでください。やけどの原因となります。

△注意

4. 調理を終えたときは、電源スイッチを切 (○) にして、電源プラグをコンセントから抜いてください。

電源を切 (○) にすると、通電ランプが消灯します。



切 状態
通電ランプ消灯

お手入れと保管

安全にお使いいただくために、ご使用毎にお手入れしてください。

△注意

- ・ お手入れをするときは、必ず電源プラグをコンセントから抜いてください。
感電・ショート・やけど・火災の原因となります。
- ・ お手入れは、ヒーターとプレートの温度が下がってから行ってください。
- ・ 本製品のお手入れに、台所用中性洗剤以外の洗剤やシンナー、ベンジン、アルコール、磨き粉、金属タワシなどは絶対に使用しないでください。
傷がついたり、変色したりする原因となります。
- ・ 本体に直接水をかけないでください。
故障・やけど・火災の原因となります。
- ・ 熱湯で洗ったり、食器洗浄機、食器乾燥機などのご使用は避けてください。
変形・破損の原因となります。

通常のお手入れ

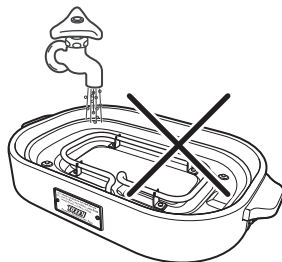
○ 本体

よくしぼったふきんなどで、きれいにふき取ってください。

長時間汚れたままにしておくと、汚れが取れなくなることがあります。

△注意

本体は絶対に水をつけないでください。
故障・感電の原因となります。



○ プレート・フタ

薄めた台所用中性洗剤などで洗い、水気をよく拭き取ってください。

△注意

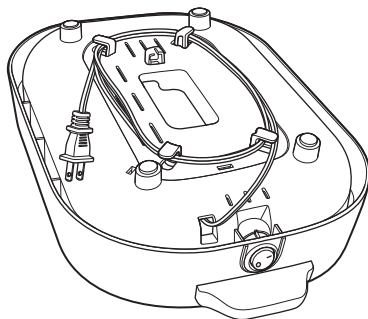
お手入れ後は十分に乾燥させてください。
水分が残っているとカビやサビの原因となります。

保管するときは

○ 電源コードは本体底面に巻きつけておくことができます。

△注意

絶対に巻きつけたまま使用しないでください。
故障・感電・発火の原因となります。

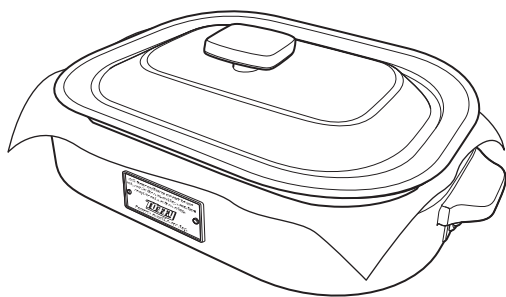
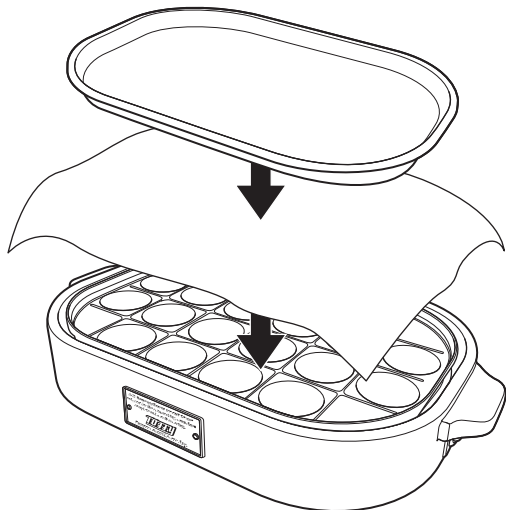


お手入れと保管

- プレートを重ねて収納するときは、プレートの間にやわらかい布などはさんでください。

直接かさねるとプレートに傷がつく原因となります。

⚠注意 直射日光を避け、乾燥した涼しい場所に保管してください。



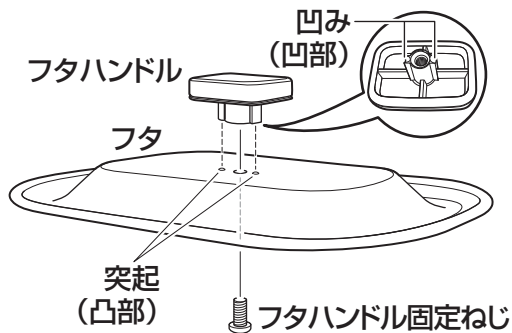
フタハンドルの取りはずし・取り付け時の注意点

フタハンドルの取りはずし

フタハンドルを回転させると、フタハンドルの破損の原因となります。フタ裏面にあるフタハンドル固定ねじを、お手持ちの適切な大きさのドライバーを使用して取りはずしてください。

フタハンドルの取り付け

フタハンドルにある凹みをフタにある突起に合わせて、フタハンドル固定ねじで固定させてください。



故障かな?と思ったら

故障かな?と思ったらときは、修理の依頼をされる前に、下記のことをお調べください。

こんなとき	原因	対処
電源スイッチの(入)を押してもランプが点灯しない	電源プラグは正しくコンセントに取り付けられていますか?	電源プラグをコンセントに取り付けてください。
プレートがあたたまらない	プレートが正しく取り付けられていますか?	プレートを正しく取り付けてください。
	プレートとヒーターのあいだに異物がはさまれていませんか?	異物を取り除いてください。
カチカチ音がする	ヒーターの熱膨張による音です	そのままご使用ください。

長期間で使用のホットプレートは定期的な点検をお願いします

- 電源コードが異常に熱い。
- 電源コードに深い傷などがある。
- 電源コードを動かすと通電したりしなかったりする。
- そのほか異常や故障がある。



このような症状が出たり発見したときには、すぐに使用を中止してください。

お客様ご相談窓口 0570-024-389

※IP電話など一部の電話からのご利用はできません。
受付時間 10:00~18:00(土・日・祝日を除く)

商品についてのお取り扱い・お手入れ方法などのご相談、ご転居されたりご贈答品などで、販売店に修理のご相談ができない場合は、「お客様ご相談窓口」にご相談ください。

個人情報のお取り扱いについて

株式会社ラドンナおよびその関係会社は、お客様の個人情報やご相談内容をご相談への対応や修理、その確認などのために利用し、その記録を残すことがあります。また、個人情報を適切に管理し、修理業務などを委託する場合や正当な理由がある場合を除き、第三者には提供しません。

※お問い合わせの際には品名・品番をご連絡ください。

製品仕様

品名	Toffy コンパクトホットプレート
品番	K-HP1
電源	AC100V 50/60Hz
定格消費電力	650W
電源コード長	約1.4m
本体寸法	約358(W)×121(H)×221(D)mm ※平面プレート・フタ使用時
重量	平面プレート・フタ使用時 : 約1,410g たこ焼きプレート・フタ使用時 : 約1,580g
生産国	中国
付属品	平面プレート、たこ焼きプレート、レシピブック×1冊、 ユーザーズガイド(保証書含む)

※商品改良のため、本製品の仕様やデザインは予告なく変更されることがあります。

※この商品は日本国内専用で、外国では使用できません。アフターサービスも対応できません。

(This appliance is designed for use in Japan only and can not be used in any other country.)